

FILTROS EN FORMA DE CANASTA



Muestra de Especificación de Ingeniería

Todos los filtros en forma de canasta termoplásticos serán elaborados de material de PVC Tipo I, ASTM D 1784 Clasificación de Celda 12454 o CPVC Tipo IV, ASTM D 1784 Clasificación de Celda 23447. Todos los aros tóricos serán de EPDM o FKM. Las canastas filtradoras serán de PVC, CPVC perforado, o de acero inoxidable tipo 316, o de malla metálica estándar serán de 1/8" o 3/32" con una relación de área abierta de 6:1 mínima, o una abertura de perforación/malla especificada. Las canastas filtradoras tamaños de 1/2" - 1" tendrán una tapa roscada de bonete, 1-1/4" y más grandes tienen un bonete de tipo abrazadera de desmontaje rápido. Los filtros de canasta de 1-1/4" y más grandes tendrán una válvula de alivio de presión y un manómetro de seguridad. La unidad estará equipada con un tapón de drenaje sellado con aros tóricos en su parte baja. Los filtros en forma de canasta en tamaños de 1/2" a 8" serán clasificados a una presión de 150 psi (10.5 kg/cm²), en tamaños de 10" a 12" a 50 psi (3.5 kg/cm²) para agua a 73°F (23°C), como han sido elaborados por Spears[®] Manufacturing Company.

Tabla para Selección del Filtro en forma de Canasta. Vista General

Tamaño De Filtro	Material de Aro Tórico	Números de Partes de PVC ^{1,2,3}			Presión Nominal
		Cementar	Espiga	Bridado	
1/2	EPDM	BS22P__-005	BS27P__-005	BS23P__-005	150 psi Agua sin Golpe de Ariete a 73°F (10.5 kg/cm ²) Agua sin Golpe de Ariete a 23°C)
	FKM	BS32P__-005	BS37P__-005	BS33P__-005	
3/4	EPDM	BS22P__-007	BS27P__-007	BS23P__-007	
	FKM	BS32P__-007	BS37P__-007	BS33P__-007	
1	EPDM	BS22P__-010	BS27P__-010	BS23P__-010	
	FKM	BS32P__-010	BS37P__-010	BS33P__-010	
1-1/4	EPDM	BS22P__-012	BS27P__-012	BS23P__-012	
	FKM	BS32P__-012	BS37P__-012	BS33P__-012	
1-1/2	EPDM	BS22P__-015	BS27P__-015	BS23P__-015	
	FKM	BS32P__-015	BS37P__-015	BS33P__-015	
2	EPDM	BS22P__-020	BS27P__-020	BS23P__-020	
	FKM	BS32P__-020	BS37P__-020	BS33P__-020	
2-1/2	EPDM	BS22P__-025	BS27P__-025	BS23P__-025	
	FKM	BS32P__-025	BS37P__-025	BS33P__-025	
3	EPDM	BS22P__-030	BS27P__-030	BS23P__-030	
	FKM	BS32P__-030	BS37P__-030	BS33P__-030	
4	EPDM	BS22P__-040	BS27P__-040	BS23P__-040	
	FKM	BS32P__-040	BS37P__-040	BS33P__-040	
6	EPDM	BS22P__-060	BS27P__-060	BS23P__-060	50 psi Agua sin Golpe de Ariete a 73°F (3.5 kg/cm ²) Agua sin Golpe de Ariete a 23°C)
	FKM	BS32P__-060	BS37P__-060	BS33P__-060	
8	EPDM	BS22P__-080	BS27P__-080	BS23P__-080	
	FKM	BS32P__-080	BS37P__-080	BS33P__-080	
10	EPDM	BS22P__-100	BS27P__-100	BS23P__-100	
	FKM	BS32P__-100	BS37P__-100	BS33P__-100	
12	EPDM	BS22P__-120	BS27P__-120	BS23P__-120	
	FKM	BS32P__-120	BS37P__-120	BS33P__-120	

Ingrese el Código de Malla en el espacio en blanco del número de la pieza como se especifica en la tabla. (Comuníquese con Spears[®] para obtener información adicional de tamaños de perforación/malla.)

- 1: Para el cuerpo de CPVC y la unidad de rejilla filtrante, reemplace la letra "P" antes del guión por la letra "C" y agregue la letra "C" al número de parte (ej.: BS22C8-020C)
- 2: Para perforación/malla de acero inoxidable, reemplace la letra "P" (o "C") antes del guión por la letra "S" (ej.: BS22S8-020; BS22S8-020C)
- 3: Para Filtros de canasta con aros tóricos encapsulado de PTFE reemplace el número 2 con el número 5 (e.g. BS53P8-010)

Características – PVC, CPVC

Los Filtros en forma de Canasta fabricados por Spears[®] están elaborados con un cuerpo resistente de PVC o CPVC. Disponible en tamaños IPS desde 1/2" hasta 12" con opciones de extremos a cementar, espiga o bridados y sellos de Aro Tórico en EPDM, FKM o encapsulado de PTFE. Los tamaños de 1-1/4" a 8" tienen una tapa con abrazadera de desconexión rápida y está equipada con una válvula de bola para alivio de presión y manómetro para una operación más segura del sistema y limpieza del filtro. Un tapón de drenaje adicional permite una descarga y purgado completo del sistema. Diseñados para remover sólidos innecesarios de los sistemas de tuberías plásticas o metálicas, los Filtros en forma de Canasta de Spears[®] son ideales para proteger válvulas, filtros, bombas, boquillas u otro dispositivo para control de líquidos en sistemas de fluidos corrosivos y no corrosivos.

- Construcción en PVC o CPVC Resistente a los Químicos y a la Corrosión
 - Abrazadera conveniente de desconexión rápida para remover fácilmente el Casquete para los tamaños de 1-1/4" a 8" (Casquete Empernado en tamaños de 10" y 12")
 - Incluye una Válvula para alivio de Presión y un Manómetro de Seguridad de 0-160 psi (0-11.2 kg/cm²) Para tamaños de 1-1/4" y más grande (Se incluyen tapones sellados con Aro Tórico en caso de no utilizar válvula/manómetro)
 - Tapón de Drenaje Sellado con Aro Tórico
 - Sellos de Aro Tórico de EPDM o FKM
 - Canastas filtradoras en PVC y CPVC perforado en una variedad de tamaños. Acero Inoxidable disponible con perforaciones y en Múltiples Tamaños de Malla
 - Relación 6:1 de Área Abierta para un Mayor Volumen
 - Clasificadas a una Presión de 150 psi (10.5 kg/cm²) en dimensiones de 1/2" a 8" @ 73°F (23°C). Clasificadas a una Presión de 50 psi (3.5 kg/cm²) en dimensiones de 10" a 12" @ 73°F (23°C).
 - Ensamblada con Lubricantes para Sellado Libres de Silicona.
- 1: Manómetro comercial de presión tipo tubo de Bourdon en bronce con conducto de admisión de latón rosca NPT. Revise todos los temas relacionados con la compatibilidad química. Comuníquese con Spears[®] para los dispositivos disponibles de aislamiento protector de Manómetros en PVC, CPVC o PP disponibles.

Opciones Especiales

- Sellos de Aros Tóricos Encapsulados de PTFE
- Indicador Visual de Casquete

Códigos de Perforación Mallas

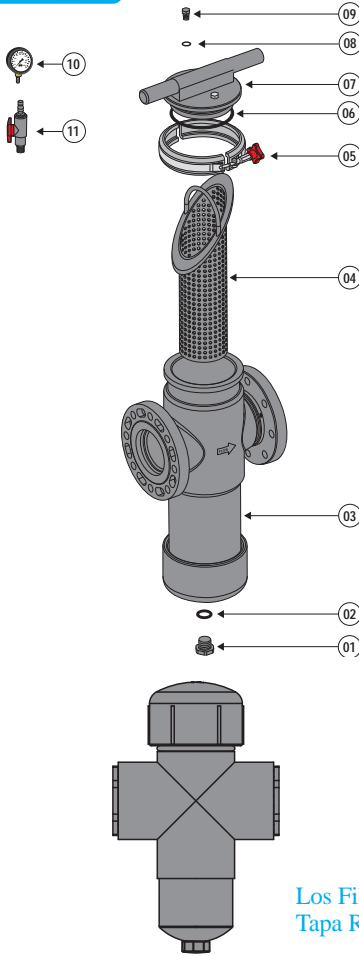
Tamaño Perforación (pul.)	Código de Malla
1/16	12
3/32	8
1/8	6
3/16	4
1/4	3
3/8	2

Ejemplo: BS22P6-020
Otros tamaños de perforaciones y mallas disponibles a petición.

Adecuado para manejo de aire de baja presión hasta 5psi (0.3 kg/cm²), no para la distribución de aire comprimido ni gas
Productos Avanzados por la Innovación y Tecnología de Spears[®]



FILTROS EN FORMA DE CANASTA

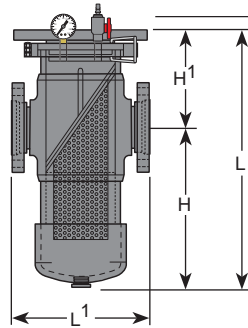


Componentes de Recambio

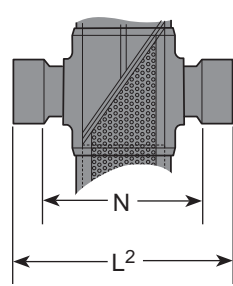
No.	Componente	Cantidad	Material
1	Tapón de Drenaje	1	PVC/CPVC
2	Aro Tórico del Tapón de Drenaje	1	EPDM/FKM/PTFE
3	Cuerpo	1	PVC/CPVC
4	Canasta Filtradora	1	PVC/CPVC/Acero Inoxidable 316
5	Abrazadera del Casquete	1	Acero Inoxidable 316
6	Aro Tórico del Casquete	1	EPDM/FKM/PTFE
7	Casquete ¹	1	PVC/CPVC
8	Aro Tórico del Tapón	2	EPDM/FKM/PTFE ³
9	Tapón para puerto del Manómetro ²	2	PVC/CPVC
10	Manómetro de Presión	1	0-160 psi (0-11.3 kg/cm ²) 1-1/4" y Mayores
11	Válvula de alivio de Presión	1	PVC/CPVC 1-1/4" y Mayores

- NOTAS:**
- 1) Casquete Empernado en tamaños de 10" y 12"
 - 2) Tapones de puerto para usar cuando la válvula de alivio y el manómetro **NO** son instalados.
 - 3) Los Aros Tóricos de la válvula corresponden a la Especificación de la Canasta Filtradora.

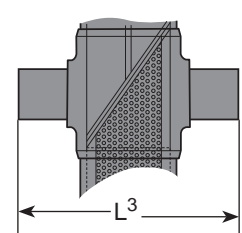
Estilo Bridado



Estilo Cementar



Estilo Espiga



Los Filtros de Canasta en Tamaños de 1/2" a 1" Tienen una Tapa Roscada de bonete con Sello de Aro Tórico.

Dimensiones, Pesos y Valores de Cv

Tamaño	H	H1	L	L1	L2	L3	N	Peso aprox. (Lbs.)		Cv ¹
								Cementar / Espiga	Bridado	
1/2	5-5/16	4-1/4	9-9/16	9-1/4	6-13/16	8-13/16	5	2.97	3.35	4.5
3/4	5-5/16	4-1/4	9-9/16	9-15/16	6-13/16	9-5/16	4-13/16	2.99	3.44	10
1	5-5/16	4-1/4	9-9/16	10-7/16	6-1/2	9-1/2	4-3/8	3.02	3.50	15
1-1/4	10-1/4	7-7/8	18-1/8	8-9/16	10-1/16	10-1/4	7-9/16	3.20	3.60	30
1-1/2	10-1/4	7-7/8	18-1/8	8-3/4	11-1/8	11	8-1/8	3.50	3.75	46
2	10-1/4	7-7/8	18-1/8	8-3/4	12-1/8	11	8-5/8	11.00	11.40	72
2-1/2	10-1/4	7-7/8	18-1/8	8-3/4	12-3/8	12-7/8	8-3/8	12.30	12.60	110
3	13-13/16	8-3/4	22-9/16	11-5/8	16-1/8	15	11-5/8	25.00	25.40	172
4	17-5/16	8-3/4	26-1/16	12	18	17-1/2	13-1/2	25.70	26.80	270
6	18-7/8	10-9/16	29-7/16	17-1/8	24-3/8	23-5/16	17-7/8	58.40	60.80	630
8	24-1/2	11-9/16	36-1/16	20-1/2	30-1/2	27-1/2	22	93.60	96.00	750
10	27-1/8	16-5/8	43-3/4	26	34-9/16	34-1/2	24-1/16	200.20	210.30	893
12	34-7/8	17-3/16	52-1/16	28-1/8	38-3/4	36-1/4	26-1/4	229.30	239.80	1063

1: Galones por minuto a una pérdida de presión de 1 psi (0.03 kg/cm²)

Clasificación de Presión Temperatura

Temperatura de Operación del Sistema °F (°C)			100 (38)	110 (43)	120 (49)	130 (54)	140 (60)	150 (66)	160 (71)	170 (77)	180 (82)	190 (88)	200 (93)	210 (99)
Presión Nominal de la Válvula psi (kg/cm ²)	1/2" - 8"	PVC	150 (10.5)	135 (9.4)	110 (7.7)	75 (5.3)	50 (3.5)	-0- (-0-)	-0- (-0-)	-0- (-0-)	-0- (-0-)	-0- (-0-)	-0- (-0-)	-0- (-0-)
		CPVC	150 (10.5)	140 (9.8)	130 (9.1)	120 (8.4)	110 (7.7)	100 (7.0)	90 (6.3)	80 (5.6)	70 (4.9)	60 (4.2)	50 (3.5)	-0- (-0-)
	10" - 12"	PVC	50 (3.5)	45 (3.1)	40 (2.8)	35 (2.4)	30 (2.1)	-0- (-0-)	-0- (-0-)	-0- (-0-)	-0- (-0-)	-0- (-0-)	-0- (-0-)	-0- (-0-)
		CPVC	50 (3.5)	47 (3.3)	45 (3.1)	42 (2.9)	40 (2.8)	37 (2.6)	35 (2.4)	30 (2.1)	25 (1.7)	20 (1.4)	15 (1.0)	-0- (-0-)

Adecuado para manejo de aire de baja presión hasta 5psi (0.3 kg/cm²), no para la distribución de aire comprimido ni gas
 Productos Avanzados por la Innovación y Tecnología de Spears®