



Válvulas Y Accesorios Termoplásticos



GUÍA DE PRODUCTOS Y ESPECIFICACIONES DE INGENIERÍA



Assessed to ISO 9001: 2008
Certificate number 293



V 4SP-0315

Política de Calidad de Spears®

Es la política y objetivo de Spears® Manufacturing Company el producir un producto de calidad superior y adecuado para su uso previsto, con respecto a la funcionalidad, la integridad estructural y conformemente con las normas y prácticas establecidas de la industria. Es el compromiso de esta empresa el hacerlo de una manera que proporcione consistencia de la calidad del producto, la disponibilidad óptima, y servicio superior al cliente, manteniendo al mismo tiempo la eficiencia de operaciones y la rentabilidad necesaria para perpetuar la mejora del producto y la satisfacción del cliente. Además, es reconocido que el logro de estos objetivos es responsabilidad de todas las operaciones y el personal de la compañía de acuerdo con sus respectivas funciones.



La información contenida en esta publicación se basa en información actual y el diseño del producto en el momento de su publicación y está sujeta a cambios sin previo aviso. Nuestro continuo compromiso de mejora del producto puede dar lugar a algunas variaciones. No se hace representación, garantía ó cualquier tipo de garantías en cuanto a su exactitud, idoneidad para el uso o los resultados que obtenidos del mismo. Para obtener información no contenida en el mismo, por favor póngase en contacto con el Departamento de Servicios Técnicos de Spears® [Costa Oeste: (818) 364-1611 - Costa Este: (678) 985-1263]. La reproducción de esta publicación, en todo o en parte está prohibida sin el consentimiento autorizado de Spears® Manufacturing Company, Sylmar, California.

ÍNDICE



Página

■ Introducción a las Válvulas Spears®.....	1
■ Materiales.....	4
■ Normas	8
■ Generalidades de las Válvulas de Bola True Unión 2000	9
■ Válvulas de Bola para uso Industrial True Unión 2000	10
■ Válvulas de Bola de 3 Vías para uso Industrial True Unión 2000	12
■ Válvula de Bola estilo "T" para uso industrial True Unión 2000.....	16
■ Válvulas de Retención de Bola para uso Industrial True Unión 2000 ...	20
■ Válvulas de Bola Estándar True Unión 2000	22
■ Válvulas de Bola True Unión (Estilo Regular).....	24
■ Válvulas de Retención de Bola True Unión (Estilo Regular).....	26
■ Válvulas de Bola Compact 2000	28
■ Válvulas de Bola Compact	30
■ Válvulas de Bola Single Entry	32
■ Válvulas de Bola Utility	34
■ Válvulas de Bola CWV	36
■ Válvula de Bola de paso en Ángulo de 1/4 de Giro para Tuberías de CTS	38
■ Válvulas de Bola para Tuberías de Tamaño de Cobre (CTS) - Comercial....	39
■ Válvulas de Bola para Tuberías de Tamaño de Cobre (CTS) - Residencial	40
■ Accesorios para Válvulas de Bola	41
■ Válvulas de Laboratorio	53
■ Válvulas de Aguja.....	55
■ Válvulas de Compuerta en Forma de Pistón.....	57
■ Válvulas de Compuerta	59
■ Válvulas de Globo	63
■ Válvulas en Forma de "Y"	65
■ Válvulas de Mariposa Estilo Wafer.....	67
■ Válvulas de Mariposa.....	69
■ Accesorios para Válvulas de Mariposa	79

Adecuado para manejo de aire libre de aceite hasta 5psi (0.3kg/cm²), no para la distribución de aire comprimido ni gas
Productos Avanzados por la Innovación y Tecnología de Spears®



ÍNDICE

	Página
■ Válvulas de Diafragma	83
■ Válvulas de Diafragma Estilo-T Sin Agua Muerta.....	88
■ Válvulas de Retención de Columpio para uso Industrial	90
■ Válvulas de Retención de Columpio y Resorte Utility	93
■ Válvulas de Retención de Compresión con Columpio Utility	95
■ Válvulas de Retención de Columpio y de Resorte True Unión	97
■ Válvula de Retención de Columpio para Bomba de Sumidero	99
■ Válvula Combinación de Bola y de Retención de Columpio	100
■ Válvula de Retención Silenciosa	101
■ Válvulas de Retención en "Y"	103
■ Válvulas de Retención de Mariposa.....	105
■ Válvulas de Retención de Diafragma	108
■ Válvulas de Retención de Resorte Ajustables en Linea	109
■ Válvulas Antiretorno	111
■ Filtros en "Y"	113
■ Protectores para Manómetros	116
■ Filtros en Forma de Canasta	117
■ Filtros de Succión	119
■ Filtros de Cartucho Estilo "T"	121
■ Instalación General	123
■ Juntas Soldadas con Cemento Solvente.....	125
■ Conexiones Roscadas	126
■ Conexiones Bridadas	127
■ Juegos de Servicio y de Recambio Para Válvulas	128
■ Guía de Solución de Problemas de Válvulas de Bola.....	135
■ Accionamiento de la Válvula	138
■ Aplicaciones Especiales	139
■ Garantía Limitada	Cubierta Posterior Interior

Adecuado para manejo de aire libre de aceite hasta 5psi (0.3kg/cm2), no para la distribución de aire comprimido ni gas
Productos Avanzados por la Innovación y Tecnología de Spears®



La información contenida en esta publicación está basada en la información actual y el diseño del producto en el momento de su publicación y está sujeta a cambio sin notificación. Nuestro compromiso permanente con la mejora del producto puede resultar en alguna variación. No hay representaciones, o garantías de ningún tipo en cuanto a su exactitud, idoneidad para aplicaciones particulares o resultados a ser obtenidos de los mismos. Para la verificación de los datos técnicos y la información adicional no contenida en este documento, por favor póngase en contacto con el Departamento de Servicios Técnicos de Spears® [Costa Oeste: (818) 364-1611].

Desde 1969, Spears® Manufacturing Company ha desarrollado componentes termoplásticos de alta calidad para sistemas de tuberías con el fin de satisfacer de mejor manera las necesidades de la industria. Las válvulas termoplásticas Spears® han sido desarrolladas a través de años de prueba en el mejoramiento del producto, combinado con lo más nuevo en ingeniería asistida por computadora y tecnología de elaboración. En la actualidad, las válvulas de Spears® son reconocidas por su calidad, fiabilidad y servicio de larga duración. Respaldo por el mejor servicio al consumidor y disponibilidad de productos, las válvulas de Spears® son la primera elección para su uso en una amplia variedad de aplicaciones, que incluyen Los Procesos Químicos e Industriales, Jardinería e Irrigación, Piscinas y Tinas para Hidromasajes, y numerosos productos elaborados para Equipos Originales.

Fundamentos del Funcionamiento de las Válvulas

Válvulas de Bola

Las válvulas de bola toman tal nombre por su función abertura/cierre lograda a través de una bola para el control de flujo que se localiza en la parte central del cuerpo de la válvula. Un orificio que atraviesa el centro de la bola (válvula de paso) conecta los extremos de entrada y salida de la válvula permitiendo la transferencia del fluido. La bola gira 90° en un eje perpendicular a la corriente del fluido con el fin de bloquear el flujo en la posición de cierre. La bola se mantiene en su lugar entre dos asientos de válvula, los cuales sirven como un sello de “hermeticidad total”, a la vez que proveen lubricación durante la operación de la válvula. Se emplean aros tóricos de elastómero en el vástago y porta sello para prevenir fugas de fluidos. La caída de presión es prácticamente eliminada en la posición de abertura máxima, puesto que el orificio de la válvula tiene la misma dimensión que la tubería en el sistema de cédula 80. La válvula de bola estilo “T” es una configuración especial incorporando una Té en un extremo de la válvula. Este diseño mantiene la válvula en proximidad cercana a la línea principal de fluido para minimizar la acumulación de fluido potencial donde sea requerido por alguna aplicación específica.

Válvulas de Bola de 3 Vías

Las válvulas de bola de 3 vías son válvulas de bola estilo “desviación” que proporcionan un puerto adicional para desviar el flujo del líquido. Las configuraciones de la válvula son vertical (puerto en la rama inferior) u horizontal (puerto en la rama lateral). Múltiples opciones de puerto de la bola están disponibles en los diferentes patrones de agujeros de bola de válvula para ofrecer vías alternas para desviar el flujo. Estas válvulas de 3 vías de bola estilo desviación no tienen ningún cierre en los puertos de la rama.

Válvulas de Retención

Las válvulas de retención son válvulas automáticas que se abren con el avance de flujo y se cierran con la inversión de flujo. La operación exacta variará dependiendo del tipo de mecanismo que tenga la válvula de retención. Éstas incluyen bola (de Retención de Bola), disco Columpio (de Retención de Columpio), “disco doble” (de Retención de Mariposa), pistón (de Retención en “Y”) y algunos tipos de dispositivos de retención accionados por resorte. Éstos incluyen un disco Columpio accionado por resorte (de Retención de Resorte) y un disco interno montado sobre un resorte (de Retención de Resorte en Línea) Sin importar su tipo, una válvula de retención posee un dispositivo de cierre ubicado en el cuerpo de la válvula entre la entrada y la salida para que la corriente del fluido sea fácilmente transmitida en la dirección del flujo, pero le permite desplazarse en dirección contraria al dispositivo de retención en caso de flujo en dirección inversa. El flujo inverso se detiene permaneciendo en “retención” por la presión del flujo de retorno que asienta al dispositivo de cierre sobre el cuerpo de la válvula. Los Aros Tóricos de elastómero son empleados en todas las Válvulas de Retención de Bola y las Válvulas de Retención de Columpio para uso Industrial marca Spears®. Las Válvulas de Retención de Columpio y de Resorte Utility; y las Válvulas de Retención de Mariposa utilizan una junta de membrana de elastómero; las Válvulas de Retención de Resorte en Línea y las Válvulas de Retención en “Y” utilizan un asiento del elastómero. Las Válvulas de Retención marca Spears® han sido cuidadosamente desarrolladas para minimizar la caída de presión y pueden ser instaladas tanto en posición horizontal como vertical, dentro de las limitaciones del tipo específico del dispositivo de cierre. Las Válvulas de Retención de Bola son apropiadas para aplicaciones generales de fluidos libres de desechos y sólidos en suspensión. Las Válvulas de Retención de Mariposa tienen mínimos requerimientos de espacio y, junto con las Válvulas de Retención de Columpio, son mejores para el manejo de fluidos que contienen sólidos o desechos. En forma adicional, las Válvulas de Retención de Columpio permiten mayor volumen de transmisión del fluido. Los modelos de Válvulas de Retención de Columpio para uso Industrial se pueden montar con un dispositivo opcional de contrapeso para controlar aún más la velocidad de cierre. La Válvula de Retención de Resorte Utility (Retención de Columpio accionada por resorte) colabora en el cierre de la válvula, mientras que la Válvula de Retención de Resorte en Línea puede ser ajustada para resistir la presión de abertura.

Adecuado para manejo de aire libre de aceite hasta 5psi (0.3kg/cm²), no para la distribución de aire comprimido ni gas



INTRODUCCIÓN A LAS VÁLVULAS SPEARS®

Válvulas de Combinación Bola y Retención de Culpio

Válvulas de combinación de bola y retención de culpio tienen un diseño especial que combina la función básica de una válvula de bola y una válvula de retención de culpio para su uso en aplicaciones de propósito general, cuando se requiere una configuración de bola en línea y una válvula de retención.

Válvulas de Compuerta

Las Válvulas de Compuerta realizan una función apertura/cierre lograda por la acción de una compuerta de control de flujo ubicada en el centro del cuerpo de la válvula entre los extremos de entrada y salida de la válvula. La compuerta se desplaza a lo largo del eje del vástago vertical, en forma perpendicular a la corriente del fluido, por lo tanto bloquea el flujo en la posición de cierre e incrementa en forma variable el flujo a medida que la compuerta se desplaza hasta la posición de apertura máxima. Las válvulas de compuerta de Spears® utilizan tanto un tapón cilíndrico (Válvulas de Compuerta en forma de pistón) o una compuerta en forma de cuña y un diseño superficial para sellado (Válvulas de Compuerta regulares). Ambas proveen un cierre positivo cuando entran en contacto con el cuerpo de la válvula en la posición de cierre y funcionan como un vástago fijo. Así se genera un movimiento vertical de la compuerta sin extensión del vástago sobre el cuerpo de la válvula.

Válvulas de Mariposa

Las Válvulas de Mariposa son Válvulas rotatorias en las cuales un disco gira 90° con el fin de abrir o cerrar el paso del flujo. Al encontrarse en posición de cierre completo, el disco realiza el sellado sobre un asiento de elastómero. El control del flujo se puede lograr por la variación de grados en los cuales el disco está abierto. Las Válvulas de Mariposa de True Lug de Spears® utilizan un disco desplazado especial y un diseño de asiento de bajo contacto. Las Válvulas de Mariposa estilo Wafer de Spears® incorpora un asiento especial de bajo contacto con disco montado y disco centrado. Estos diseños minimizan la torsión de operación y mejoran la capacidad de sellado sobre las válvulas convencionales de asiento de goma de Elastómeros tipo forro.

Válvulas de Diafragma

Las Válvulas de Diafragma utilizan una membrana elastomérica maleable o “diafragma”, para restringir el paso del flujo a través de la válvula, por tal motivo controlan o estrangulan el paso del fluido. En forma adicional, el diafragma aísla fluidos del sistema de las partes móviles internas de la válvula. En el diseño Tipo-Vertedero, una área elevada en el centro del torrente sirve como punto de cierre para el diafragma elastomérico, adicionalmente, al instalarse en posición horizontal facilita el drenaje del fluido desde la válvula. Desde la posición de apertura completa, la operación de la válvula se logra mediante la rotación de la manija que mueve verticalmente una unidad de compresión sobre un eje roscado. Ésta comprime el diafragma elastomérico adjunto, con el fin de restringir el paso del fluido y finalmente cerrar el flujo. Las Válvulas de Diafragma Spears® proveen un indicador en el centro del Volante con una visibilidad de 360° con respecto a la posición de la Válvula, y un tope especial en el compresor para prevenir daños de sobre apriete. La Válvula de Diafragma “Sin Agua Muerta” en estilo “T” es una configuración especial incorporando un accesorio de Te a un lado de la válvula.

Válvulas de Globo y Válvulas en “Y”

Las Válvulas de Globo se caracterizan por una partición que separa las dos mitades del cuerpo con un paso central que es abierto y cerrado por la acción de un asiento de cierre/abertura montado en ángulo recto con respecto al cuerpo. El nombre de “Globo” fue derivado del original diseño esférico del cuerpo usado para estas válvulas. Las Válvulas de Globo ofrecen excelentes características de regulación del flujo, pero generan una alta resistencia debido al recorrido del flujo turbulento. La Válvula en “Y” (también conocida como “válvula oblicua”) es una válvula de globo híbrido que incorpora un vástago angular. Este diseño de recorrido con menor restricción del paso de flujo mejora dicho flujo mientras que mantiene las mismas características excelentes de estrangulamiento tal como una válvula de globo.

Válvulas de Aguja

Las Válvulas de Aguja son pequeñas válvulas de globo equipada con un tapón cónico. El tapón cónico o “aguja” se encuentra roscado al interior o exterior de un orificio de unión en el cuerpo y de esta manera controla el tamaño efectivo del orificio. Las válvulas de aguja son excelentes para mediciones y otras aplicaciones de control fino del flujo. Las válvulas de Aguja Spears® usan sellos de vástagos de PTFE y no elastómeros para una óptima resistencia química. Estas válvulas son producidas tanto en modelos con diseño de “globo” convencional y modelos en ángulo recto convenientes para lograr versatilidad en sus aplicaciones.



Programa de Calidad de Fabricación y Diseño con Certificación ISO 9001

El Sistema de Calidad de Spears® está certificado bajo los requerimientos estrictos de ISO 9001 para el control óptimo en el diseño del producto, el desarrollo y la producción. El mejoramiento de la Calidad y la satisfacción del cliente son centrales en cada etapa de la producción de las válvulas Spears® desde su concepción hasta su entrega final.

Desarrollo y Pruebas del Material

La base de los productos Spears® es el desarrollo, pruebas y más pruebas. El desarrollo de una válvula Spears® combina experiencia basada en pruebas estructurales en la etapa de diseño. Los materiales y el diseño están correlacionados en un análisis de esfuerzo, mediante ingeniería asistida por computadora para generar la estructura y función óptima para cada componente de la válvula. Luego de esto, los productos resultantes se someten a numerosas pruebas para la validación de su desempeño dentro de una determinada estabilidad dimensional, capacidad de sellado, presión hidrostática de reviente, torque operacional, capacidad de flujo, aplicaciones al vacío apropiadas y análisis de presión cíclica. Una vez que estos han sido aprobados, las válvulas y componentes en producción se someten a pruebas rutinarias de verificación dimensional, funcional y de presión de reviente.

Verificación de Capacidad de Sellado al 100%

Todas las Válvulas de bola Spears® son probadas con aire para una verificación al 100% de su sellado positivo durante el proceso de elaboración.

Verificación de la Presión Hidrostática de Reviente

Muestras representativas de las válvulas se someten a una presión hidrostática interna de 3,2 veces su nivel de presión designada en una prueba que dura 60-70 segundos de acuerdo a ASTM D 1599 durante producción realizada.

Servicio al Vacío

La validación de las válvulas de Spears® clasificado para servicio al vacío se determina mediante pruebas de 1-hora a 26" Hg. de vacío con menos de 1" Hg. de pérdida. Se deberá aplicar un lubricante en los asientos elastoméricos de la válvula en tales como en las Válvulas de Mariposa o la Válvula de Retención de Bola True Unión marca Spears®, para prevenir que los asientos se sequen en aplicaciones al vacío.

Innovaciones en Las Válvulas Spears®

No todas las válvulas plásticas son iguales. Las válvulas Spears® incorporan varias características únicas que no se encuentran en productos de la competencia. A continuación se presentan ejemplos de las innovaciones de Spears® en diseños de válvulas convencionales.

Vástago Spears® Safe-T-Shear®

Esta importante CARACTERÍSTICA DE SEGURIDAD fue desarrollada para ayudar a prevenir fugas en las líneas de proceso en caso de daño del vástago de la válvula de bola. Diseñado para una alta resistencia, el vástago incorpora un punto de corte especial para controlar roturas accidentales. Las roturas por torque excesivos ocurren sobre el aro tórico del vástago, dejando el sello intacto hasta que se realice la reparación o reemplazo.

Componentes de Rosca "Buttress" de Spears® con Reforzamiento Superior

Al tratar de manejar la fuerza hidráulica de presiones internas elevadas, la fuerza bruta de la rosca "Buttress" es claramente lo mejor. Su amplia superficie de rodamiento con un apoyo angular provee un mayor soporte de empuje que la rosca de corte cuadrada de tipo ACME, que comúnmente se usa en componentes de válvulas de bola similares. Todas las tuercas de unión y porta sellos de las Válvulas de Bola Spears® están diseñadas con roscas "Buttress" para mayor resistencia y capacidad de manejo de presiones — una de las más fuertes en la industria de válvulas plásticas!

Asientos de Válvula de Mariposa de Bajo Torque, Bajo Desgaste

Las Válvulas de Mariposa Spears® proveen el torque más bajo de operación disponible. El contacto de sellado entre el disco y el asiento tiene lugar solamente en el cierre de la válvula, permitiendo un recorrido libre a través de todo el rango de apertura. Este diseño único elimina el deslizamiento, extrusión y desgaste del asiento los cuales son típicos en asientos convencionales tipo forro. El diseño exclusivo crea un enclavamiento del asiento en el cuerpo para prevenir que este se separe y se vaya en el sistema.

Válvulas de Retención de Bola para Balance de Flujo

Un diseño de válvula de retención de bola inapropiada puede restringir significativamente el flujo, generar vibración en la bola y ¡hasta resultar en que la bola se mueva hacia atrás y cierre el flujo abierto! Como consecuencia de pruebas extensas de diseño, Spears® ha mejorado las características de flujo interno de la Válvula de Retención de Bola True Unión para optimizar la transmisión del fluido y prácticamente eliminar la vibración de la bola.

Roscas Hembra Plásticas con Refuerzo Especial (SR)

Este diseño patentado de Refuerzo Especial (SR) es una de las mejoras más significativas en la fiabilidad de roscas plásticas hembra. No es solamente un anillo adicional de refuerzo, este diseño único de pre-compresión compensa las fuerzas de expansión que se generan en la hechura normal de juntas de roscas cónicas. La carga radial es neutralizada en instalaciones normales y contenida en situaciones de sobre apriete excesivo. Las Roscas SR de Spears® se encuentran disponibles en una variedad de válvulas para uso industrial que utilizan reforzamiento de SS316 para una resistencia óptima de químicos y corrosión. Además, Los Adaptadores de Espiga a rosca SR de Spears® se encuentran disponibles para conversiones rápidas de cualquier conector de extremo de válvula de estilo a cementar.



Materiales para Sistemas de Tuberías Termoplásticas de Spears®

Beneficios de los Materiales para Sistemas Termoplásticos de Spears®

A diferencia del metal, los plásticos nunca se oxidan, escaman o pican — prácticamente duran para siempre. Los termoplásticos son resistentes a la abrasión, a los químicos y a la corrosión, son livianos y operan en niveles de pérdidas por fricción más bajos que en los metales. Además, los plásticos no son tóxicos y son ambientalmente seguros. Sumado a estos beneficios, con facilidad en la instalación a un bajo costo sustancial, los componentes para sistemas de tuberías termoplásticas son la elección comprobada para años de operación libre de mantenimiento del sistema.

Métodos de Unión para Los Sistemas Termoplásticos Spears®

Los productos para los sistemas de tubería termoplástica Spears® están diseñados en torno a componentes primarios fabricados en materiales de PVC, CPVC o PP y sus variedades de fibra de vidrio. Los materiales de PVC y CPVC pueden unirse fácilmente mediante una soldadura con cemento solvente, roscada, bridada o conexiones de acoplamiento mecánico. Los productos en PP de Spears® se unen empleando conexiones bridadas o roscadas con las roscas plásticas hembra de Refuerzo Especial (SR) patentadas por Spears®.

Consideraciones del Material en La Aplicación y el Diseño del Sistema

Los componentes de los sistemas de tuberías termoplásticas en PVC, CPVC y PP brindarán años de servicio sin problemas con atención debida en su aplicación y en el diseño del sistema. Para evitar problemas, los siguientes puntos claves deberán ser considerados al momento de seleccionar los materiales para una aplicación y durante el diseño de un sistema para su utilización.

1. **Incompatibilidad del fluido** de ciertos químicos, especialmente destilados del petróleo y sus derivados, pueden causar fisuras por estrés ambiental en diferentes componentes termoplásticos. La compatibilidad química de todos los componentes de un sistema o válvula, incluyendo cementos solventes, deberán ser verificados antes de la instalación. La verificación de la compatibilidad del fluido queda a criterio del usuario.
2. **Las relaciones temperatura-presión** deberán ser consideradas. Los valores de presión del producto están basados en el uso de agua a 73°F (23°C). En general, los valores de presión deberán reducirse según los incrementos de temperatura (ver Tabla de Presión / Temperatura individuales para válvulas).
3. **La expansión y contracción** es mayor en los sistemas termoplásticos que en los sistemas metálicos. Como resultado, el diseño del sistema deberá ser flexible con el fin de permitir su movimiento. Se recomienda el uso de Juntas de Expansión Termoplásticas marca Spears®.
4. **El calor y frío extremos** deberán ser evitados en los casos en que los fluidos internos puedan congelarse o se excedan los límites de diseño del termoplástico, incluyendo las consideraciones de las ubicaciones para el almacenamiento.

5. **La exposición directa al sol** da como resultado la adsorción de calor térmico elevado, especialmente en materiales termoplásticos de color oscuro. Una pintura látex para exteriores a base de agua de color blanca puede ser aplicada para reducir la concentración de calor.
6. **La baja resistencia al impacto** de los componentes de sistemas termoplásticos en comparación con los sistemas metálicos, requiere que se eviten objetos corto punzantes en instalaciones tanto sobre y como bajo suelo, incluyendo los dispositivos de montaje y las operaciones de relleno.
7. **Una instalación apropiada es esencial.** Se deberá dar especial atención a la técnica e instrucciones para realizar las conexiones cementadas, conexiones roscadas, conexiones bridadas y para la instalación de válvulas y otros componentes individuales del sistema. Además, el diseño del sistema deberá tomar en cuenta el soporte, el bloqueo de empuje, la transición de materiales diferentes y otros factores relacionados con la instalación.
8. **Las uniones roscadas** requieren varias consideraciones. Primero, las capacidades de presión de los componentes de sistemas roscados deberán clasificarse al 50% de su presión nominal para el correspondiente tipo y tamaño de la tubería termoplástica. **NOTA:** Las válvulas poseen presión nominales individuales y no requieren de una reducción de su presión nominal para conexiones roscadas. Segundo, de forma similar a los fluidos internos, ciertos selladores en pasta pueden causar fisuras por estrés ambiental en los materiales termoplásticos, y la compatibilidad deberá ser verificada antes del uso. Finalmente, la causa principal de fallos en las uniones roscadas se presenta en las roscas termoplásticas hembra al ser apretadas excesivamente. Se recomienda el uso de Roscas con Refuerzo Especial (SR) marca Spears®.
9. **El Choque Hidráulico** (presión súbita, golpe de ariete) en los sistemas de tuberías termoplástica pueden romper la tubería, los equipos y las válvulas. Los golpes de ariete anticipados deberán ser calculados e incluidos a los valores nominales de presión máxima de los componentes del sistema (especificado en el valor nominal de presión "Sin-Choque" para válvulas) Dispositivos de seguridad deberán ser incorporados en el diseño del sistema para aliviar presiones y eliminar el aire atrapado. Las velocidades del fluido no deberán exceder un máximo de 5 pies por segundo en los sistemas termoplásticos.
10. **Transporte de Sustancias no líquidas — ADVERTENCIA:** *Spears® Manufacturing Company NO RECOMIENDA la utilización de productos para tubería termoplástica en sistemas de transporte o almacenamiento de gases o aire comprimido, o para la prueba de sistemas de tubería termoplástica con aire o gases comprimidos en ubicaciones sobre y bajo tierra. El uso de productos Spears® en sistemas de aire o gas comprimido automáticamente perderán la garantía de Spears® para tal producto y su uso en contra de nuestra recomendación es de total responsabilidad por parte del instalador. Spears® Manufacturing Company no aceptará la responsabilidad por daño o problemas de sus productos, u otras consecuencia o daños incidentales causados por la mala aplicación, ensamblaje incorrecto, y/o la exposición a sustancias y condiciones peligrosas.*



Descripción General de los Materiales Individuales Termoplásticos

PVC — Cloruro de Polivinilo

El PVC es uno de los termoplásticos más especificados en componentes para sistemas de tubería, incluyendo válvulas, conexiones, bridas, y muchos productos de especialidad. El PVC posee una excelente resistencia química y corrosiva para una amplia gama de fluidos que incluye agua, agua desionizada, la mayoría de ácidos minerales, bases, sales y soluciones de hidrocarburo parafínico. El PVC no es recomendable para el uso de hidrocarburos clorados o aromáticos, ésteres, o solventes polares tales como las cetonas. Los materiales de PVC de Spears® están en conformidad con la ASTM Clasificación de Celda 12454 (anteriormente designada como Tipo I, Grado 1) La temperatura máxima de servicio recomendada para los productos de PVC es de 140°F (60°C).

PVC Reforzado con Fibra de Vidrio — Fiberloc®

Fiberloc® es una marca registrada por PolyOne Corporation. Fiberloc® es un material compuesto de PVC reforzado con fibra de vidrio. A la vez que mantiene las propiedades tradicionales del PVC, Fiberloc® incrementa su resistencia, rigidez a la torsión, y su estabilidad dimensional gracias al reforzamiento de la fibra de vidrio. La temperatura máxima de servicio recomendada para los productos de Fiberloc® es de 140°F (60°C).

CPVC — Cloruro de Polivinilo Post-Clorado

El PVC clorado es utilizado para aplicaciones a temperaturas más altas que el PVC, especialmente para el manejo de líquidos corrosivos calientes. Con resistencia química y corrosiva similar al PVC, el incremento en el contenido de cloro le da al CPVC una resistencia térmica superior. El CPVC no es recomendable para el uso de hidrocarburos clorados o aromáticos, ésteres, o solventes polares tales como las cetonas. Los materiales de CPVC de Spears® están en conformidad con la ASTM Clasificación de Celda 23447 (anteriormente designada como Tipo IV, Grado 1). La temperatura máxima de servicio recomendada para los productos de CPVC es de 200°F (93°C).

CPVC Reforzado con Fibra de Vidrio

Este compuesto especial posee las propiedades básicas del CPVC con una resistencia, rigidez a la torsión, y estabilidad dimensional adicionales por los refuerzos de fibra de vidrio. La temperatura máxima de servicio recomendada para los productos de CPVC reforzados con fibra de vidrio es de 200°F (93°C).

PP — Polipropileno

El polipropileno es utilizado en una variedad de válvulas Spears® en donde se requiere una resistencia química diferente y una resistencia al impacto por bajas temperaturas en comparación con el PVC o el CPVC. Las excelentes características de resistencia al impacto del polipropileno hacen de este polímero sea la elección para las manijas de las válvulas Spears®. Los productos Spears® de PP soportan una temperatura de servicio máxima recomendada de 180°F (82°C).

PP Reforzado con Fibra de Vidrio

El polipropileno reforzado con fibra de vidrio es utilizado en numerosas válvulas y accesorios de válvulas en donde una resistencia adicional o rigidez es requerida sobre el estándar de los materiales de PP a la vez que mantienen básicamente el mismo rango de resistencia química.

PTFE / PFA — Politetrafluoroetileno / Resina de Perfluoroalcoxi

El PTFE es procesado mediante extrusión mientras que el PFA es un plástico fluorado procesado por fusión. Estos plásticos fluorados son prácticamente inertes a la mayoría de químicos, bases ácidos y solventes. Debido a su bajo coeficiente de fricción, dichos materiales son considerados “auto lubricantes” haciendo de ellos una excelente elección para asientos de válvulas, rodamientos y arandelas. Spears® como propietario del procesamiento de PTFE con otros materiales permite que características de baja fricción sean incluidas en una variedad de componentes termoplásticos utilizados en las válvulas Spears®. Los fluoroplásticos pueden estar en servicio a 500°F (260°C).

PTFE / HDPE

La composición propietaria de Spears® del PTFE / Polietileno de Alta Densidad es utilizado en una variedad de asientos de válvula, cojinetes y discos de fricción, y otros componentes de válvulas que requieren durabilidad y lubricación mejorada. La resistencia química del HDPE es un poco más elevada que el LDPE y generalmente excede a la del PVC y CPVC. El HDPE posee una excelente resistencia a los ácidos, alcoholes y bases. En comparación con el PVC y CPVC, el HDPE es un poco menos resistente a hidrocarburos alifáticos y tiene resistencia más limitada a agentes oxidantes. El HDPE puede ser utilizado en servicio hasta 230°F (110°C).

PVC de Bajo Extraíble

PVC de Bajo Extraíble es un material especial de PVC desarrollado para ser utilizado en UPW (Agua Ultra Pura) y otras aplicaciones de alta pureza. Probada independientemente, el PVC de bajo extraíble provee una resistencia superior al PVC regular por lixiviación de aniones, cationes e indicios de numerosos metales al someterlos a agua desionizada a 18.2 megaohmios. PVC de bajo extraíble posee la misma resistencia química básica que el PVC regular y mantiene la facilidad de instalación.

Elastómeros

EPR (EPDM) — Goma de Etileno Propileno

Utilizado en sellos Aro Tórico, el EPR es recomendado para agua, agua clorada, ácidos diluidos y alcalinos, alcoholes, y posee excelente resistencia al ozono. El EPR no se recomienda para aceites de petróleo, lubricantes di-éster, ácidos fuertes o alcalinos fuertes. La temperatura máxima de servicio recomendada para el EPR es de 300°F (149°C).



FKM — Fluoroelastómero

Los fluoroelastómeros son un caucho sintético con propósito especial basado en fluorocarbono clasificados bajo la designación ASTM de “FKM”. El aro tórico de FKM se refiere comúnmente como un “aro tórico de Viton®”. Sin embargo, “Viton®” es sólo uno de los muchos nombres de marca para FKM y es una marca registrada de DuPont Performance Elastomers L.L.C. Spears® utiliza para fines generales aros tóricos de FKM Tipo 1 con un contenido mínimo de flúor de 66% para el mejor equilibrio de propiedades totales. FKM muestra un rango muy amplio de resistencia química, incluyendo aceites de petróleo, lubricantes con base di-éster, fluidos de silicato y grasas, hidrocarburos halogenados y ácidos minerales. FKM no se recomienda para las cetonas, aminas, amoníaco anhidro, ácidos hidrofúorhídricos calientes o cloro sulfónicos, o líquidos de freno para automóviles. La temperatura máxima de servicio recomendada para el FKM es de 400°F (204°C).

Nitrilo (Buna-N) — Elastómero de Nitrilo

Utilizado en sellos aros tóricos, los elastómeros de nitrilo se recomiendan para los fluidos y aceites de petróleo, grasas y aceites de silicona, lubricantes a base de di-éster, fluidos a base de glicol de etileno y agua fría. El nitrilo no se recomienda para fluidos hidráulicos de éster fosfato, hidrocarburos halogenados, ácidos fuertes, cetonas, ozono o líquidos de freno para automóviles. La temperatura máxima de servicio recomendada para el nitrilo es de 275°F (135°C).

FFKM (Aegis™, Kalrez®) - Perfluoroelastómero

Aegis™ es una marca registrada de ISC Freudenberg-NOK, Kalrez® es una marca registrada de DuPont-Dow Elastomers. Estos materiales especializados son prácticamente inertes y proveen el rango más amplio de resistencia química encontrado en un elastómero. Sin embargo, hay que prestar atención a que los perfluoroelastómeros son sustancialmente más costosos que otros compuestos elastoméricos. Los perfluoroelastómeros pueden estar en servicio a 600°F (360°C) y su rendimiento está limitado en temperaturas muy bajas.

CSM (Hypalon®) - Polietileno Clorosulfonado

Hypalon® es una marca registrada de DuPont-Dow Elastomers. El CSM es de un tipo similar al neopreno, pero con una resistencia química mejorada. Dicho compuesto especializado ofrece una buena resistencia a la abrasión con resistencia superior al clima, ozono, luz solar y oxidación. El CSM posee una excelente resistencia a alcoholes, álcalis y ácidos, muy buena estabilidad de color con resistencia moderada a los aceites y gasolina. El CSM no se recomienda para el uso con solventes aromáticos. El CSM posee flexibilidad limitada en bajas temperaturas y un residuo de deformación por carga relativamente baja. Como resultado, el CSM generalmente no se usa en sellos de aros tóricos. El CSM puede estar en servicio a 300°F (149°C). Hypalon® se ofrece como un elastómero para diafragma alternativo en las Válvulas de Diafragma Spears®.

Sellos Aros Tóricos Encapsulados de PTFE

La encapsulación de sellos aro tórico distribuye un material de PFA o FEP de PTFE como revestimiento sobre un núcleo de elastómero FKM para proveer una resistencia química muy elevada. Sin embargo, no se logra sin sacrificar algo. La encapsulación de PTFE es mucho menos flexible que un elastómero y pueden no desempeñarse tan bien en ciertas aplicaciones de sellos aro tórico. Los sellos aro tórico encapsuladas de PTFE deben utilizarse solamente en el caso de que un sello aro tórico elastomérico no pueda lograr su cometido.

PTFE con Respaldo de Elastómero

Utilizado en las Válvulas de Diafragma de PTFE de Spears®, este laminado unido químicamente proporciona la resistencia química del PTFE con una flexibilidad mejorada de un respaldo grueso de elastómero para una mayor capacidad de sellado que las Diafragmas de PTFE sólido. El uso de materiales de EPDM ó FKM más robusto y de alta calidad elimina la necesidad de diseños de diafragmas de “barrera de gas” de PTFE.

Metales

Acero Galvanizado con Zinc

El acero al carbono Galvanizado con zinc es el estándar en tornillos, tuercas y cierres para propósito general. El acero galvanizado en zinc provee una buena resistencia a la corrosión para la mayoría de aplicaciones en ambiente seco y condiciones de operación normal.

Acero Inoxidable

El Acero Inoxidable provee una resistencia a la corrosión superior que los aceros al carbono o galvanizados. Un grado común es de 18-8, el cual es excelente para propósitos generales utilizados en tuercas, tornillos y pernos. El SS302 y SS304 son comúnmente utilizados en una variedad de stock de láminas o componentes metálicos obtenidos por estampado en frío. El SS316 es la elección preferida para ambientes corrosivos o químicos potentes y es utilizado en la mayoría de las válvulas y accesorios Spears® para uso industrial donde se requiere acero inoxidable.

Acero Inoxidable con Revestimiento de PTFE

Donde se requiera resistencia química muy alta Spears® ofrece un vástago de acero inoxidable con revestimiento especial de PTFE, para la válvula de mariposa. Este revestimiento, resistente y químicamente unido al vástago prácticamente inerte a la mayoría de los productos químicos sin perder la función o fiabilidad.

Aleaciones Especiales (Titanio, Hastaloy®, Aleación 20, etc.)

Una variedad de metales especializados pueden ser obtenidos en base a pedidos a la orden para su uso en los productos Spears® en donde una resistencia química y corrosiva específica sea requerida y detallada por el usuario. Favor de tomar nota que los componentes a la orden generalmente requieren de un plazo mayor de tiempo y pueden tener costos significativos.

Porcentaje de Reducción de Presión por Temperatura para los Materiales Termoplásticos de PVC, CPVC y PP

Medios de fluidos con temperatura elevada requieren de una reducción de las presiones nominales internas máximas de la tubería termoplástica a 73°F (23°C). Para determinar la clasificación de presión nominal interna máxima a una temperatura elevada, simplemente multiplique la presión nominal de la tubería a 73°F (23°C) por el porcentaje especificado para la temperatura deseada.

TENGA EN CUENTA — Las válvulas tienen valores nominales de temperatura elevada diferente que las tuberías y conexiones. Vea las recomendaciones individuales para válvulas.

Temperatura de Operación del Sistema °F (°C)	73 (23)	80 (27)	90 (32)	100 (38)	110 (43)	120 (49)	130 (54)	140 (60)	150 (66)	160 (71)	170 (77)	180 (82)	190 (88)	200 (93)	210 (99)
PVC	100%	90%	75%	62%	50%	40%	30%	22%	-0-	-0-	-0-	-0-	-0-	-0-	-0-
CPVC	100%	100%	91%	82%	73%	65%	57%	50%	45%	40%	32%	25%	22%	20%	-0-
PP	100%	90%	75%	70%	65%	50%	42%	36%	30%	25%	20%	15%	-0-	-0-	-0-

Propiedades Físicas Típicas de los Materiales Termoplásticos de PVC, CPVC y PP

La siguiente tabla detalla las propiedades físicas típicas de los materiales termoplásticos de PVC, CPVC y PP. Pueden existir variaciones dependiendo de compuestos y productos específicos.

Propiedades	Método de Prueba ASTM	PVC	CPVC	PP Natural*
Propiedades Mecánicas, 73°F (23°C)				
Gravedad Específica	D 792	1.41	1.55	.907
Esfuerzo a la Tensión, psi	D 638	7,200	8,000	5,240
Modulo de Elasticidad, psi	D 638	440,000	360,000	231,000
Esfuerzo a la Compresión, psi	D 695	9,000	10,100	---
Esfuerzo a la Flexión, psi	D 790	13,200	15,100	---
Ensayo de Impacto Izod, muesca pie-lb/pul	D 256	.65	1.50	3.02
Propiedades Térmicas				
Temperatura para la Deflección por Calor, °F a 66 psi	D 648	165	217	201
Conductividad Térmica, BTU/hr/pie ² /°/pul	C 177	1.20	.95	---
Coefficiente de Expansión Lineal, pul/pul/°F	D 696	3.1 x 10 ⁻⁵	3.4 x 10 ⁻⁵	5.42 x 10 ⁻⁵
Inflamabilidad				
Índice Límite de Oxígeno, % Valor Nominal UL 94	D 2863	43 94V-0	60 V-0, 5VB, 5VA	HB
Otras Propiedades				
Absorción de Agua, % 24 hr.	D 570	.05	.03	.02
Color Estándar Industrial		Gris Oscuro / Blanco	Gris Claro	Natural / Beige
Clasificación de Celda ASTM	D 1784/D 4101	12454	23447	PP0112 B65242
Aprobación para Agua Potable por NSF®		Sí	Sí	Sí

*PP relleno de fibra de vidrio tendrá valores levemente diferentes con una fuerza de tensión más alta.



Normas de Las Válvulas Spears®

Las normas proveen mayor garantía en el rendimiento y consistencia del producto, y están disponibles para asistir a los ingenieros de diseño en la especificación del sistema. Las normas industriales a referirse con mayor frecuencia para los sistemas de tubería plástica son los Procedimientos y Especificaciones de la Norma ASTM. Junto con las Normas ASTM, las especificaciones y certificaciones adicionales sobre el producto constituyen la base de las conformidades del producto con las cuales las válvulas Spears® son fabricadas.

Descripción General de las Normas

ASTM — Sociedad Americana para Pruebas y Materiales

ASTM D 1784

Especifica los requerimientos físicos del compuesto para los materiales de PVC y CPVC utilizados en la fabricación de las válvulas, tuberías y conexiones. La norma clasifica a los compuestos basándose en varias propiedades físicas y químicas. La conformidad con una clasificación de un material en particular requiere del cumplimiento de los requerimientos mínimos especificados.

ASTM D 1785 y F 441

Especifica las dimensiones físicas, los requerimientos de las pruebas y la presión máxima de operación, para las tuberías de presión Cédula 40, 80 y 120 del PVC (D 1785) y CPVC (F 441).

ASTM D 2466 y F 438

Especifica las dimensiones físicas, los requerimientos de las pruebas y la calidad de trabajo para las conexiones a presión Cédula 40 del PVC (D 2466) y CPVC (F 438).

ASTM D 2464 y F 437

Estas normas han sido incorporadas a ASTM D 2467 y F 439, respectivamente.

ASTM D 2467 y F 439

Especifica las dimensiones físicas, los requerimientos de las pruebas y la calidad de trabajo para las conexiones a presión Cédula 80 del PVC (D 2467) y CPVC (F 439).

ASTM D 2564, F 493 y F 656

Especifica los requerimientos del cemento solvente para PVC (D 2564) y CPVC (F 493), incluyendo los compuestos del componentes, que lo constituyen contenido mínimo de resina, viscosidad y rendimiento físico. La norma F 656 especifica los requerimientos para los primers a ser utilizados con los cementos solventes de PVC.

ASTM D 2846

Especifica las dimensiones físicas, los requerimientos de las pruebas y la calidad de trabajo para los Sistemas de Distribución de Agua Caliente y Fría de CPVC, comúnmente referidos como CTS (Tamaño de Tubería de Cobre).

ASTM D 2855

Especifica las prácticas y procedimientos para realizar juntas de la tubería y conexiones de PVC con cemento solvente.

ASTM D 4101

Especifica la clasificación de los grados de moldeo por inyección y extrusión de los materiales de Polipropileno (PP) de acuerdo con características físicas. La conformidad con una clasificación de un material en particular requiere del cumplimiento de los requerimientos mínimos especificados.

ASTM F 1498

Especifica las dimensiones y medición de las roscas cónicas en tuberías y conexiones plásticas.

ASTM F 1970

Especifica las pruebas de los criterios de desempeño y las dimensiones de conexiones de extremo para productos tales como válvulas de bola y válvulas de retención.

ANSI — Instituto Nacional Americano de Normalización

ANSI B1.20.1

Especifica la forma básica de la rosca, cónica y tolerancias para roscas cónica de tubería (metal) para propósitos generales.

ANSI B16.5

Especifica los patrones de orificios para perno estándar y las dimensiones básicas para las bridas de tubería de acero Clase 150.

NSF® International — Fundación Nacional de Saneamiento

La NSF® es una agencia de terceros para la aprobación de productos la cual pone a prueba el producto del fabricantes contra una variedad de normas de salud y rendimiento del producto. Son una de las agencias más reconocida para emitir la autorización de productos para sistemas de tuberías plásticas para uso con agua potable.

Norma 14 de la NSF®

Certifica lo apropiado que es el producto para agua potable, la conformidad del producto con las normas ASTM aplicables y establece los requerimientos mínimos para los programas de control de calidad de los fabricantes mediante pruebas rutinas e inspección de las facilidades.

Programa de Accesorios de Ingeniería Especial (S.E.) Norma 14 NSF®

En forma adicional a los requerimientos generales de la Norma 14, el programa S.E. establece los requerimientos de rendimiento del producto cuando no existan especificaciones directas del ASTM aplicables. Las especificaciones NSF® S.E. fueron desarrolladas a partir de una combinación de porciones aplicables de las especificaciones ASTM y las especificaciones de diseño de los fabricantes como un estándar para la verificación de su conformidad.

Norma 61 de la NSF®

Desarrollado para establecer los requerimientos mínimos para el control de efectos adversos potenciales de salud por parte de productos que están en contacto con el agua para consumo humano. Certifica la idoneidad del producto para uso con agua potable, mediante pruebas toxicológicas para contaminantes o impurezas. El cumplimiento a la Norma 61 de NSF® es un pre-requisito para la certificación a la Norma 14 de NSF®.

Uno de los Diseños de Válvula Compacta Más Versátiles Disponibles

Las Válvulas de Bola True Unión 2000, las Válvulas de Bola de 3-Vías y las Válvulas de Retención de Bola marca Spears® proveen máxima versatilidad con cartuchos de válvula completamente intercambiables. Permite modificaciones en el diseño del sistema y actualización en proyectos multifase con mayor facilidad; o cambios en cualquier lugar que se desee en los tipos de válvulas. Simplemente intercambie cualquier válvula True Union 2000 en línea utilizando tuercas de unión existentes. Además se pueden ensamblar con las nuevas Uniones diseño 2000 marca Spears®. Todas las válvulas True Union 2000 se caracterizan por un perfil bajo, diseño compacto para requerimientos mínimos de espacio. Adicionalmente, Spears® ofrece Juegos de Renovación de válvulas para un recambio fácil en línea de otras válvulas y Paquetes de Actuación instalados de fábrica.



Válvula de Bola True Unión 2000 para Uso Industrial



Válvula de Retención de Bola True Unión 2000 para Uso Industrial



Válvula de Bola Estándar True Unión 2000



Válvula de Bola Desviadora Horizontal de 3 Vías True Unión 2000 para Uso Industrial



Válvula de Bola Vértical de 3 Vías True Unión 2000 para Uso Industrial



Válvula de Bola Estilo "T" para uso Industrial True Unión 2000



VÁLVULAS DE BOLA PARA USO INDUSTRIAL TRUE UNIÓN 2000



Características – PVC, CPVC

Con características múltiples, esta válvula de cierre de un cuarto de vuelta para ahorro de espacio está diseñada para cumplir con las demandas de las aplicaciones de procesamientos industriales y químicos actuales. Las válvulas de PVC y CPVC están disponibles en dimensiones IPS desde 1/2" hasta 6" con conectores cementar/rosca regular, conectores de rosca, SR (Refuerzo Especial) bridadas y conectores espiga. También disponibles en conectores métricos y roscas BSP con tamaños desde 1/2" hasta 2".

- La Construcción de PVC o CPVC es Resistente a los Químicos y a la Corrosión.
- También disponible en Spears® Material de PVC de Alta Pureza de bajo extraíble
- Intercambiable con Todos los Ensamblajes para Válvulas True Unión y con Uniones de Tubería Unión 2000
- Manija de Polipropileno de Alto Impacto
- Bloqueo de Manija Incorporado
- Diseño de Paso Integral Cédula 80
- Tuercas de Unión Roscada Resistente en estilo "Buttress"
- Diseño de Vástago Spears® Safe-T-Shear® con Aros Tóricos Dobles.
- Aros Tóricos de EPDM o FKM.
- Porta sello Safe-T-Blocked® de Spears®.
- Diseño de Asiento Flotante Autoajustable de PTFE
- Completamente Servicial, Componentes de Reemplazo
- Clasificadas a una Presión de 235 psi (16.5 kg/cm²) en tamaños 1/2" – 4" a 73°F (23°C). Clasificada a una Presión de 150 psi (10.5 kg/cm²) en tamaños de 6" hasta 8" tipo Venturi y todas las válvulas bridadas a 73°F (23°C).
- Las Válvulas de EPDM son aprobado para Agua Potable por NSF®
- Apropiado para Servicios al Vacío
- Ensamblada con Lubricante Libre de Silicón y Soluble al Agua
- Elaborada conforme ASTM F 1970

Muestra de Especificación de Ingeniería

Todas las válvulas de bola serán del tipo True Unión 2000 para uso Industrial elaboradas según ASTM F 1970 y construidas de PVC Tipo I, ASTM D 1784 Clasificación de Celda 12454 o CPVC Tipo IV, ASTM D 1784 Clasificación de Celda 23447. Todos los aros tóricos serán de EPDM o FKM. Todas las válvulas tendrán el vástago Safe-T-Shear® con aros tóricos dobles en el vástago. Todas las manijas serán de polipropileno con mecanismo de bloqueo incorporado. Todas las tuercas de unión tendrán roscas en estilo "Buttress". Todo porta sellos será Safe-T-Blocked®. Todos los componentes de la válvula serán reemplazables. Todas válvulas de EPDM estarán certificadas por NSF® Internacional para su uso en servicios de agua potable. Todas las válvulas desde 1/2" hasta 4" serán clasificadas a una presión de 235 psi (16.5 kg/cm²), todas las válvulas 6" y 8" tipo Venturi y todas las válvulas bridadas serán clasificadas a una presión de 150 psi (10.5 kg/cm²) para agua a 73°F. (23°C)

Tabla para Selección de Válvula. Vista General

Tamaño de Válvula	Material del Aro Tórico	Número de Parte de PVC ¹					Presión Nominal	
		Cementar	Rosca	Rosca SR	Bridado	Espiga		
1/2	EPDM	1829-005	incluido	1821-005SR	1823-005	1827-005	235 psi (16.5 kg/cm ²) Agua Sin Golpe de Ariete a 73°F (23°C)	
	FKM	1839-005	incluido	1831-005SR	1833-005	1837-005		
3/4	EPDM	1829-007	incluido	1821-007SR	1823-007	1827-007		
	FKM	1839-007	incluido	1831-007SR	1833-007	1837-007		
1	EPDM	1829-010	incluido	1821-010SR	1823-010	1827-010		
	FKM	1839-010	incluido	1831-010SR	1833-010	1837-010		
1-1/4	EPDM	1829-012	incluido	1821-012SR	1823-012	1827-012		
	FKM	1839-012	incluido	1831-012SR	1833-012	1837-012		
1-1/2	EPDM	1829-015	incluido	1821-015SR	1823-015	1827-015		(Bridada 150 psi (10.5 kg/cm ²) Agua Sin Golpe de Ariete a 73°F(23°C)
	FKM	1839-015	incluido	1831-015SR	1833-015	1837-015		
2	EPDM	1829-020	incluido	1821-020SR	1823-020	1827-020		
	FKM	1839-020	incluido	1831-020SR	1833-020	1837-020		
2-1/2	EPDM	1822-025	1821-025	1821-025SR	1823-025	1827-025		
	FKM	1832-025	1831-025	1831-025SR	1833-025	1837-025		
3	EPDM	1822-030	1821-030	1821-030SR	1823-030	1827-030		
	FKM	1832-030	1831-030	1831-030SR	1833-030	1837-030		
4	EPDM	1822-040	1821-040	1821-040SR	1823-040	1827-040		
	FKM	1832-040	1831-040	1831-040SR	1833-040	1837-040		
6	EPDM	1822-060	1821-060	1821-060SR	1823-060	1827-060		
	FKM	1832-060	1831-060	1831-060SR	1833-060	1837-060		
8 ³	EPDM	1822-080	---	---	1823-080	---		
	FKM	1832-080	---	---	1833-080	---		

1) Para CPVC, agregue la letra "C" siguiendo el código de tamaño del número de parte listado (ej.: 1829-005C, 1821-005CSR)

2) Para el diseño especial de bola con venteo, agregue la letra "V" antes del separador (e.g.: 1829V-005, 1821V-005CSR)

3) Las válvulas tipo Venturi de 8" son las válvulas de bola de 6" con los adaptadores del conector del extremo de 6x8.

Válvulas de bola y Accesorios Opcionales

La misma válvula con el diseño especial de venteo de la bola para uso con el hipoclorito del sodio (blanqueador) y otras aplicaciones químicas donde los líquidos encerrados pueden formar residuos cristalinos cáusticos y aumentar la presión de los gases producidos. La válvula tiene un agujero de venteo de 1/8" en la bola para igualar presiones del líquido internas. Instale la válvula con el venteo de la bola en el lado (por aguas arriba) de la presión cuando en la posición cerrada.

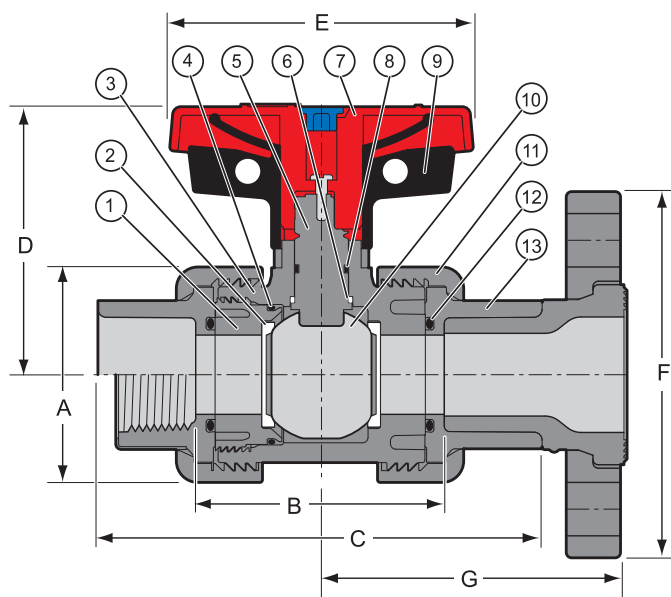
Accesorios Opcionales*

- Conectores de extremo de Recambio para Reemplazo en la Válvula
- Juegos de Reparación para Tuercas dañadas para recambio de Tuercas de Unión
- Conectores de Extremo Suplementarios
- Manijas Redondas de Seguridad
- Anillo de Bloqueo para Manija
- Juegos de Extensiones de Vástagos
- Tuerca de Operación Cuadrada/Estilo "T" de 2"
- Juegos de Montaje de Actuación y Válvulas Multi-Montura
- Juego de Montaje de Actuación de Mini Montura.

* Vea a sección sobre "ACCESORIOS PARA VÁLVULAS DE BOLA" para obtener más detalles acerca de los productos individuales.

Adecuado para manejo de aire libre de aceite hasta 5psi (0.3kg/cm²), no para la distribución de aire comprimido ni gas
Productos Avanzados por la Innovación y Tecnología de Spears®

VÁLVULAS DE BOLA PARA USO INDUSTRIAL TRUE UNION 2000



Componentes de Repuesto

No.	Componente	Can.	Material
1	Portador del Sello	1	PVC/CPVC
2	Asiento	2	PTFE
3	Cuerpo	1	PVC/CPVC
4	Aro Tórico del Porta Sello	1	EPDM/FKM
5	Vástago	1	PVC/CPVC
6	Cojinete del Vástago	1	PP
7	Manija	1	PP
8	Aro Tórico (Vástago)	2	EPDM/FKM
9	Bloqueo de la Manija	1	PP
10	Bola	1	PVC/CPVC
11	Tuerca de Unión	2	PVC/CPVC
12	Aro Tórico del Conector Final	2	EPDM/FKM
13	Conector Final	2	PVC/CPVC

Dimensiones, Pesos, Torques de Operación y Valores de Cv

Tamaño Nominal	Referencia de Dimensiones (pulgada, ± 1/16)										Peso aprox. (Lbs.)		Torque ² Operacional (pul. lbs.)	Valores de Cv ³		
	A	B ¹		C			D	E	F	G	PVC	CPVC		Cem/Ros	Bridada	Espiga
		Cem/Ros	Espiga	Cem	Rosca	Espiga										
1/2	1-7/8	2-3/8	2-7/8	4-3/16	3-3/16	4-5/8	2-9/16	2-13/16	3-1/2	2-31/32	.36	.38	16	29	18	27
3/4	2-1/4	2-3/4	3-1/4	4-3/4	4-1/4	5-1/4	2-7/8	3-3/8	3-7/8	3-5/16	.56	.58	17	63	39	57
1	2-1/2	2-7/8	3-1/2	5-1/8	4-11/16	5-3/4	3-1/8	3-7/16	4-1/2	3-5/8	.74	.77	22	120	73	108
1-1/4	3-1/16	3-1/4	3-13/16	5-3/4	5-3/16	6-5/16	3-5/8	3-7/8	4-5/8	3-31/32	1.13	1.19	28	243	151	223
1-1/2	3-1/2	3-1/2	4	6-1/4	5-7/16	6-3/4	4	4-3/16	5	4-3/8	1.54	1.60	61	357	223	333
2	4-5/16	4-25/32	5-3/16	7-3/4	7-13/16	8-1/4	4-1/2	5-3/32	6	5-1/4	2.72	2.85	77	599	395	571
2-1/2	5-3/8	6-7/8	7-13/16	10-7/16	9-11/16	11-3/8	5-1/8	6-1/4	7-1/2	6	7.42	7.70	132	856	579	734
3	6-3/16	7	7-13/16	10-11/16	9-7/8	11-9/16	5-7/8	7-5/8	7-1/2	6-13/16	7.46	7.81	132	1416	974	1322
4	7-3/4	7-5/16	8-1/4	11-7/8	10-1/4	12-3/4	6-3/4	9	9	7-1/2	12.35	12.48	396	2865	1952	2672
6	11-5/8	11-1/16	13	17-1/16	15-3/4	18-1/2	8-1/8	14-5/16	11-1/4	10-3/16	37.53	40.55	732	6638	4824	6149
8 ⁴	11-5/8	23-3/16	---	31-7/8	---	---	8-1/8	14-5/16	13-1/2	17-13/16	50.84	55.92	732	N/D	N/D	N/D

1: Longitud de Paso de la Válvula

2: Torque requerido al valor nominal de presión interna máxima de la válvula, Velocidad del Flujo 5ft/seg; debido a las diferencias de ajuste durante la instalación, los valores actuales pueden variar.

3: Galones por minuto a una caída de presión de 1 psi. Válvulas calculadas en base a una longitud de red, basada en la ecuación de la derivada de Hazen-Williams con un factor de rugosidad superficial de C=150.

4: Las Válvulas de 8" de tipo Venturi son válvulas de bola de 6" con los adaptadores de conector del extremo de 6x8.

Clasificación de Presión Temperatura

Temperatura de Operación del Sistema °F (°C)		100 (38)	110 (43)	120 (49)	130 (54)	140 (60)	150 (66)	160 (71)	170 (77)	180 (82)	190 (88)	200 (93)	210 (99)	
Clasificación de Presión de la Válvula psi (kg/cm ²)	1/2" - 4"	PVC	235 (16.5)	211 (14.5)	150 (10.5)	75 (5.3)	50 (3.5)	-0- (-0-)	-0- (-0-)	-0- (-0-)	-0- (-0-)	-0- (-0-)	-0- (-0-)	
		CPVC	235 (16.5)	219 (15.2)	170 (11.8)	145 (10.1)	130 (9.1)	110 (7.7)	90 (6.3)	80 (5.6)	70 (4.9)	60 (4.2)	50 (3.5)	-0- (-0-)
	6" - 8"	PVC	150 (10.5)	135 (9.4)	110 (7.7)	75 (5.3)	50 (3.5)	-0- (-0-)	-0- (-0-)	-0- (-0-)	-0- (-0-)	-0- (-0-)	-0- (-0-)	-0- (-0-)
		CPVC	150 (10.5)	140 (9.8)	130 (9.1)	120 (8.4)	110 (7.7)	100 (7.1)	90 (6.3)	80 (5.6)	70 (4.9)	60 (4.2)	50 (3.5)	-0- (-0-)

NOTA: 1) Las Válvulas con bridas tienen una presión de 150psi @ 73°F (10.5 kg/cm² @ 23°C)

Adecuado para manejo de aire libre de aceite hasta 5psi (0.3kg/cm²), no para la distribución de aire comprimido ni gas
Productos Avanzados por la Innovación y Tecnología de Spears®



VÁLVULAS DE BOLA DE 3 VÍAS PARA USO INDUSTRIAL TRUE UNION 2000



Tabla para Selección de Válvula. Vista General
Válvula de Bola Vertical de 3 Vías

Tamaño Válvula	Material del Aro Tórico	Número de Parte de PVC ^{1,2,3,4}				Presión Nominal	
		Cem	Roscar SR	Bridar	Espiga		
1/2	EPDM	4722L1-005	4721L1-005SR	4723L1-005	4727L1-005	235 psi (16.5 kg/cm ²) Agua Sin Golpe de Ariete a 73°F (23°C)	
	FKM	4732L1-005	4731L1-005SR	4733L1-005	4737L1-005		
3/4	EPDM	4722L1-007	4721L1-007SR	4723L1-007	4727L1-007		
	FKM	4732L1-007	4731L1-007SR	4733L1-007	4737L1-007		
1	EPDM	4722L1-010	4721L1-010SR	4723L1-010	4727L1-010		
	FKM	4732L1-010	4731L1-010SR	4733L1-010	4737L1-010		
1-1/4	EPDM	4722L1-012	4721L1-012SR	4723L1-012	4727L1-012		(Bridada 150 psi (10.5 kg/cm ²) Agua Sin Golpe de Ariete a 73°F (23°C)
	FKM	4732L1-012	4731L1-012SR	4733L1-012	4737L1-012		
1-1/2	EPDM	4722L1-015	4721L1-015SR	4723L1-015	4727L1-015		
	FKM	4732L1-015	4731L1-015SR	4733L1-015	4737L1-015		
2	EPDM	4722L1-020	4721L1-020SR	4723L1-020	4727L1-020		
	FKM	4732L1-020	4731L1-020SR	4733L1-020	4737L1-020		
2-1/2	EPDM	4722L1-025	4721L1-025SR	4723L1-025	4727L1-025	150 psi (10.5 kg/cm ²) Agua Sin Golpe de Ariete a 73°F (23°C)	
	FKM	4732L1-025	4731L1-025SR	4733L1-025	4737L1-025		
3	EPDM	4722L1-030	4721L1-030SR	4723L1-030	4727L1-030		
	FKM	4732L1-030	4731L1-030SR	4733L1-030	4737L1-030		
4	EPDM	4722L1-040	4721L1-040SR	4723L1-040	4727L1-040		
	FKM	4732L1-040	4731L1-040SR	4733L1-040	4737L1-040		

1: Para la Válvula de CPVC, agregue la letra "C" al número de parte (ej.: 4722L1-005C)
 2: Para la Toma en "L" Doble, agregue el número "2" al número de parte (ej.: 4722L2)
 3: Para la Toma en "L" Triple, agregue el número "3" al número de parte (ej.: 4722L3-005)
 4: Para la Toma en "T", agregue la letra "T1" al número de parte (ej.: 4722T1-005)

Tabla para Selección de Válvula. Vista General
Válvula Desviadora Horizontal (Sin cierre del ramal)

Tamaño Válvula	Material del Aro Tórico	Número de la Pieza de PVC ^{1,2}				Presión Nominal	
		Cem	Rosca SR	Bridar	Espiga		
1/2	EPDM	5022L1-005	5021L1-005SR	5023L1-005	5027L1-005	235 psi (16.5 kg/cm ²) Agua Sin Golpe de Ariete a 73°F (23°C)	
	FKM	5032L1-005	5031L1-005SR	5033L1-005	5037L1-005		
3/4	EPDM	5022L1-007	5021L1-007SR	5023L1-007	5027L1-007		
	FKM	5032L1-007	5031L1-007SR	5033L1-007	5037L1-007		
1	EPDM	5022L1-010	5021L1-010SR	5023L1-010	5027L1-010		
	FKM	5032L1-010	5031L1-010SR	5033L1-010	5037L1-010		
1-1/4	EPDM	5022L1-012	5021L1-012SR	5023L1-012	5027L1-012		(Bridada 150 psi (10.5 kg/cm ²) Agua Sin Golpe de Ariete a 73°F (23°C)
	FKM	5032L1-012	5031L1-012SR	5033L1-012	5037L1-012		
1-1/2	EPDM	5022L1-015	5021L1-015SR	5023L1-015	5027L1-015		
	FKM	5032L1-015	5031L1-015SR	5033L1-015	5037L1-015		
2	EPDM	5022L1-020	5021L1-020SR	5023L1-020	5027L1-020		
	FKM	5032L1-020	5031L1-020SR	5033L1-020	5037L1-020		
2-1/2	EPDM	5022L1-025	5021L1-025SR	5023L1-025	5027L1-025	150 psi (10.5 kg/cm ²) Agua Sin Golpe de Ariete a 73°F (23°C)	
	FKM	5032L1-025	5031L1-025SR	5033L1-025	5037L1-025		
3	EPDM	5022L1-030	5021L1-030SR	5023L1-030	5027L1-030		
	FKM	5032L1-030	5031L1-030SR	5033L1-030	5037L1-030		
4	EPDM	5022L1-040	5021L1-040SR	5023L1-040	5027L1-040		
	FKM	5032L1-040	5031L1-040SR	5033L1-040	5037L1-040		

1: Para la Válvula de CPVC, agregue la letra "C" al número de parte (ej.: 5022L1-005C)
 2: Para la Toma en "T", agregue la letra "T1" al número de parte (ej.: 5022T1-005)

Adecuado para manejo de aire libre de aceite hasta 5psi (0.3kg/cm²), no para la distribución de aire comprimido ni gas
 Productos Avanzados por la Innovación y Tecnología de Spears®

VÁLVULAS DE BOLA DE 3 VÍAS PARA USO INDUSTRIAL TRUE UNION 2000



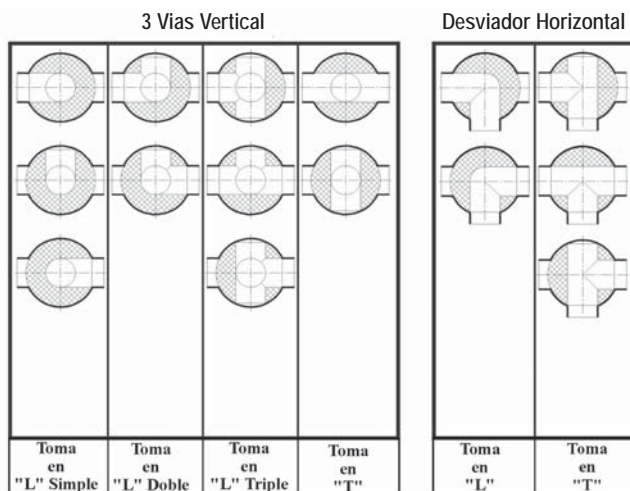
Características – PVC, CPVC

Un diseño versátil que provee opciones de configuración y puertos múltiples para la distribución del flujo controlado en aplicaciones para procesamientos industriales y químicos. Elija las configuraciones de 3 Vías Vertical (Desviador con Puerto en "L", Puerto en "T") o Desviador Horizontal con diseño de ramal abierto (sin cierre). Las válvulas están disponibles en dimensiones IPS desde 1/2" hasta 4" con conectores de Extremo a cementar, de rosca SR (Refuerzo Especial), brida o espiga. Además están disponibles en tipo Venturi de 6" (válvulas de 4" con reductores de 4" x 6") con conectores de extremo de válvula de cementar o bridar.

- Construcción en PVC o CPVC Resistente a los Químicos y a la Corrosión.
- Diseño de 3 Vías Vertical o Desviador Horizontal (Sin cierre del ramal)
- Opciones de Configuración de Bola de Puerto en "L", Multi Puerto en "L" y Puerto en "T"
- Intercambiable con todos los Ensamblajes para Válvulas True Union 2000 con Uniones de Tubería Unión 2000
- Manija de Polipropileno de Alto Impacto
- Bloqueo de Manija Incorporado
- Tuercas de Unión Roscada Resistente y Reforzada
- Diseño de Vástago Spears® Safe-T-Shear® con Doble Aros Tóricos
- Aros Tóricos de EPDM o FKM
- Porta Sello Spears® Safe-T-Blocked®
- Diseño de Asiento Flotante Autoajutable de PTFE
- Componentes de Reemplazo Completamente Servicial
- Clasificada a una Presión de 235 psi (16.5 kg/cm²) en tamaños de 1/2" a 2" a 73°F. (23°C) Clasificada a una Presión de 150 psi (10.5 kg/cm²) en tamaños 2-1/2" - 4" y todas las válvulas bridadas a 73°F (23°C)
- EPDM Aprobación para Agua Potable por NSF®
- Apropiado para Servicios al Vacío
- Ensamblada con Lubricantes Libres de Silicón, Solubles al Agua
- Elaborada bajo ASTM F 1970
- Disponible en Rosca BSP y métrico

Opciones de Puerto para 3 Vías

Válvulas desviadoras no tienen cierre del ramal.



Opciones de Tomas para Bola observadas desde la parte superior de la válvula.

Accesorios Opcionales*

- Juegos de Conectores de extremo de Recambio para Reemplazo en la Válvula
- Juegos de Repuesto para Tuercas dañadas para Reemplazo
- Conectores de Extremo Suplementarios
- Juegos de Extensiones de Vástagos
- Tuerca de Operación Cuadrada/Estilo "T" de 2"
- Montaje de Actuación y Válvulas Multi -Montura

* Ver la sección sobre "ACCESORIOS PARA VÁLVULAS DE BOLA" para obtener más detalles acerca de los productos individuales.

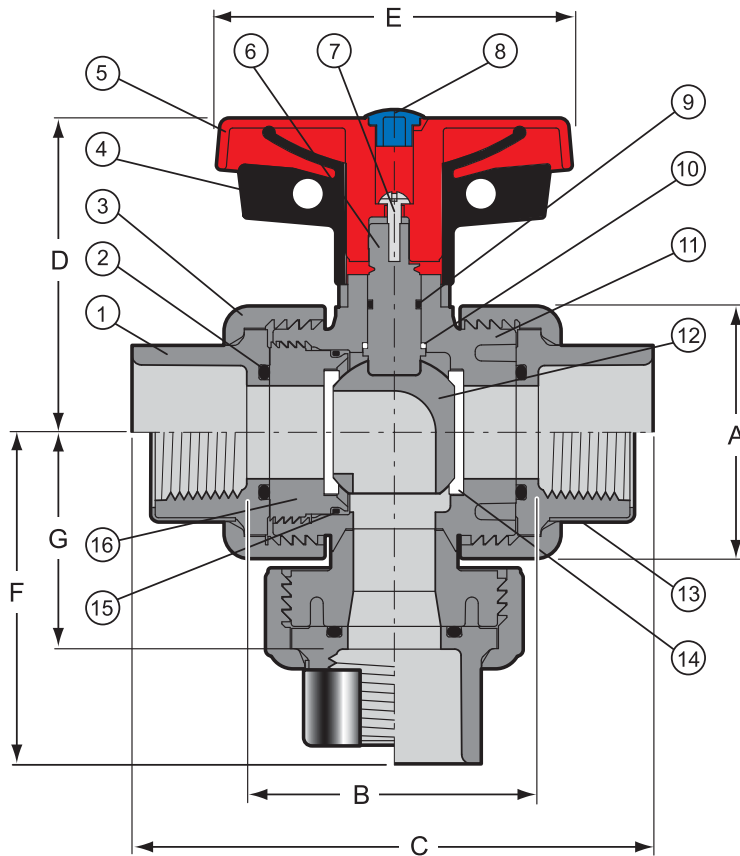
Muestra de Especificación de Ingeniería

Todas las válvulas de bola termoplástica serán del tipo 3 Vías True Unión 2000 [especificar horizontal o vertical] elaboradas [especificar opción de Puerto] según ASTM F 1970 y construidas de PVC Tipo I, ASTM D 1784 Clasificación de Celda 12454 o CPVC Tipo IV, ASTM D 1784 Clasificación de Celda 23447. Todos los aros tóricos serán de EPDM o FKM. Todas las válvulas tendrán el vástago Safe-T-Shear® con sellos para vástago de doble aro tórico. Todas las manijas serán de polipropileno con mecanismo de bloqueo incorporado. Todas tuercas de unión tendrán roscas Reforzadas de Buttress. Todos portas sellos serán Safe-T-Blocked®. Todos los componentes serán reemplazables. Todas las válvulas EPDM estarán certificadas por NSF® Internacional para su uso en servicios de agua potable. Todas las válvulas desde 1/2" hasta 2" de PVC y CPVC serán clasificadas a una presión de 235 psi (16.5 kg/cm²) todas las válvulas desde 2-1/2" hasta 4" y todas las válvulas bridadas serán clasificadas a una presión de 150 psi (10.5 kg/cm²) para agua a 73°F (23°C) como han sido elaboradas por Spears® Manufacturing Company.

Adecuado para manejo de aire libre de aceite hasta 5psi (0.3kg/cm²), no para la distribución de aire comprimido ni gas
Productos Avanzados por la Innovación y Tecnología de Spears®



VÁLVULAS DE BOLA DE 3 VÍAS PARA USO INDUSTRIAL TRUE UNION 2000



NOTA: Válvula de estilo desviador, sin cierre del ramal

Componentes de Repuesto

No.	Componente	Can.	Material
1	Conector Final	3	PVC/CPVC
2	Aro Tórico del Conector Final	3	EPDM/FKM
3	Tuerca de Unión	3	PVC/CPVC
4	Bloqueo de la Manija	1	PP
5	Manija	1	PP
6	Vástago	1	PVC/CPVC
7	Tornillo	1	Acero Inoxidable
8	Protector de Manija	2	PP
9	Aro Tórico (Vástago)	1	EPDM/FKM
10	Cojinete del Vástago*	1	PTFE
11	Cuerpo	1	PVC/CPVC
12	Bola	1	PVC/CPVC
13	Collarín (Conector Final)	3	Acero Inoxidable
14	Asiento	2	PTFE
15	Aro Tórico (Porta Sello)	1	EPDM/FKM
16	Porta Sello	1	PVC/CPVC

NOTA: Se aplica en configuraciones Horizontales y Verticales.
* Solamente para dimensiones de 2-1/2", 3" y 4".

Válvulas de Bola de 3 Vías Vertical — Dimensiones y Torques Operacionales

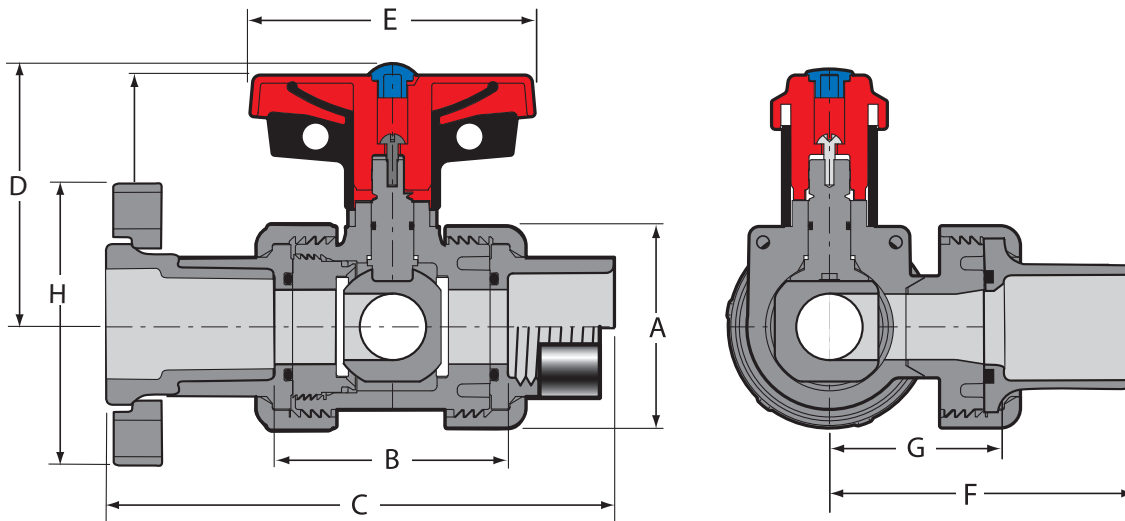
Tamaño Nominal	Válvula de Bola Vertical de 3 Vías														Torque ² Operacional (pul. lbs.)
	A	B'		C			D	E	F			G			
		Cem/Ros SR	Espiga	Cem	Ros SR	Espiga			Cem	Ros SR	Espiga	Cem/Ros SR	Espiga		
1/2	1-7/8	2-7/16	2-15/16	4-1/4	3-27/32	4-3/4	2-9/16	2-13/16	2-3/4	2-9/16	2-13/16	1-11/16	2	12	
3/4	2-1/4	2-3/4	3-5/16	4-3/4	4-1/4	5-3/8	2-7/8	3-5/16	3	2-3/4	3-5/16	2	2-5/16	12	
1	2-1/2	2-7/8	3-1/2	5-1/8	4-11/16	5-3/4	3-1/8	3-7/16	3-1/4	3	3-9/16	2-1/8	2-7/16	20	
1-1/4	3-1/16	3-1/4	3-13/16	5-3/4	5-3/16	6-5/16	3-5/8	3-13/16	3-3/4	3-3/8	4-1/16	2-3/8	2-13/16	25	
1-1/2	3-1/2	3-1/2	4	6-1/4	5-7/16	6-3/4	4	4-3/16	4-3/16	3-13/16	4-1/2	2-3/16	3-1/8	40	
2	4-1/4	4-3/4	5-3/16	7-3/4	6-3/4	8-1/4	4-1/2	5-1/8	5	4-1/2	5-5/16	3-1/2	3-3/4	67	
2-1/2	5-3/8	5-7/8	7-13/16	9-5/16	8-1/2	11-3/8	5-1/8	6-1/4	5-7/8	5-1/2	6-7/16	4-1/8	5-5/16	120	
3	6-3/16	6-7/8	7-13/16	10-11/16	9-3/4	11-9/16	5-7/8	7-5/8	6-11/16	6-3/16	7-3/16	4-3/4	5-5/16	120	
4	7-1/2	7-1/4	8-1/4	11-13/16	10-1/4	12-13/16	6-3/4	9-3/16	7-1/8	6-3/4	8-3/4	5-7/8	6-1/2	336	

1: Longitud de Paso de la Válvula

2: Torque requerido al valor nominal de presión interna máxima de la válvula, Velocidad del Flujo 5ft/seg; debido a las diferencias de ajuste durante la instalación, los valores actuales pueden variar.

Adecuado para manejo de aire libre de aceite hasta 5psi (0.3kg/cm²), no para la distribución de aire comprimido ni gas
Productos Avanzados por la Innovación y Tecnología de Spears®

VÁLVULAS DE BOLA DE 3 VÍAS PARA USO INDUSTRIAL TRUE UNION 2000



NOTA: Válvula de estilo desviador, sin cierre del ramal

Válvulas de Bola de 3 Vías Desviadora Horizontal Dimensiones y Torques Operacionales

Tamaño Nominal	A	B'		C			D	E	F			G		Torque ² Operacional (pul. lbs.)
		Cem/Rosca SR	Espiga	Cem	Rosca SR	Espiga			Cem	Rosca SR	Espiga	Cem/Rosca SR	Espiga	
1/2	1-3/16	2-7/16	2-15/16	4-3/16	3-13/16	4-3/4	2-9/16	2-13/16	2-9/16	2-3/8	2-13/16	1-11/16	2	12
3/4	2-1/4	2-3/4	3-15/16	4-3/4	4-1/4	5-3/8	2-7/8	3-5/16	3	2-3/4	3-5/16	2	2-5/16	12
1	2-1/2	2-7/8	3-1/2	5-1/8	4-11/16	5-3/4	3-1/8	3-7/16	3-1/4	3	3-9/16	2-1/8	2-7/16	20
1-1/4	3-1/16	3-1/4	3-13/16	5-3/4	5-3/16	6-5/16	3-5/8	3-13/16	3-3/4	3-3/8	4-1/16	2-3/8	2-13/16	25
1-1/2	3-1/2	3-1/2	4	6-1/4	5-7/16	6-3/4	4	4-3/16	4-3/16	3-13/16	4-1/2	2-3/16	3-1/8	40
2	4-1/4	4-3/4	5-3/16	7-3/4	6-3/4	8-1/4	4-1/2	5-1/8	5	4-1/2	5-5/16	3-1/2	3-3/4	67
2-1/2	5-3/8	5-7/8	7-13/16	9-5/16	8-1/2	11-3/8	5-1/8	6-1/4	5-7/8	5-1/2	6-7/16	4-1/8	5-5/16	120
3	6-3/16	6-7/8	7-13/16	10-11/16	9-3/4	11-9/16	5-7/8	7-5/8	6-11/16	6-3/16	7-3/16	4-3/4	5-5/16	120
4	7-1/2	7-1/4	8-1/4	11-13/16	10-1/4	12-13/16	6-3/4	9-3/16	7-1/8	6-3/4	8-3/4	5-7/8	6-1/2	336

1: Longitud de paso de la válvula

2: Torque requerido al valor nominal de presión interna máxima de la válvula, Velocidad del flujo 5ft/seg; debido a las diferencias de ajuste durante la instalación, los valores actuales pueden variar.

Clasificación de Presión Temperatura

Temperatura de operación del Sistema °F (°C)		100 (38)	110 (43)	120 (49)	130 (54)	140 (60)	150 (66)	160 (71)	170 (77)	180 (82)	190 (88)	200 (93)	210 (99)	
Presión Nominal de la Válvula psi (MPa)	1/2" - 2"	PVC	235 (16.5)	211 (14.5)	150 (10.5)	75 (5.3)	50 (3.5)	-0- (-0-)	-0- (-0-)	-0- (-0-)	-0- (-0-)	-0- (-0-)	-0- (-0-)	
		CPVC	235 (16.5)	219 (15.2)	170 (11.8)	145 (10.1)	130 (9.1)	110 (7.7)	90 (6.3)	80 (5.6)	70 (4.8)	60 (4.2)	50 (3.5)	-0- (-0-)
	2-1/2" - 4"	PVC	150 (10.5)	135 (9.4)	110 (7.7)	75 (5.3)	50 (3.5)	-0- (-0-)	-0- (-0-)	-0- (-0-)	-0- (-0-)	-0- (-0-)	-0- (-0-)	-0- (-0-)
		CPVC	150 (10.5)	140 (9.8)	130 (9.1)	120 (8.4)	110 (7.7)	100 (7.1)	90 (6.3)	80 (5.6)	70 (4.8)	60 (4.2)	50 (3.5)	-0- (-0-)

NOTA: Las Válvulas con bridas tienen un valor base nominal de presión de 150 psi @ 73°F. (10.5 kg/cm² @ 23°C)

Adecuado para manejo de aire libre de aceite hasta 5psi (0.3kg/cm²), no para la distribución de aire comprimido ni gas
 Productos Avanzados por la Innovación y Tecnología de Spears®



VÁLVULAS INDUSTRIALES DE BOLA DE ESTILO "T" TRUE UNION 2000



Te x Cementar

Características - PVC, CPVC

La válvula de bola Industrial estilo "T" True Unión 2000 de Spears®, integra la válvula y una conexión en T para una salida directa de rama lateral. La "T de la válvula" proporciona una conexión más firme y más compacta que elimina la necesidad de una reducción, tubería adicional, y una de las conexiones de extremo en la válvula de bola. La cercanía de la válvula a la línea principal emula un diseño "sin Agua Muerta" para reducir al mínimo las áreas de estancamiento de líquidos. Producida a determinados tamaños de "T" y de conexión de válvula. También está disponible en tamaños métricos.

- Producto químico y resistente a la corrosión de PVC, CPVC o materiales de PVC de bajo extraíble
- Grado industrial Multi-función
- Manija de bloqueo integrado
- Completamente Reparable, Componentes de Repuesto
- Herramienta de ajuste del porta sello incluido
- Opción de montaje de Automatización de patrón ISO
- Vástago de doble Aro Tórico Safe-T-Shear® de Spears®
- Asiento flotante de PTFE auto Ajustable
- Tamaños de 1/2" a 2" Presión nominal de 235 psi @ 73°F (16.5 kg/cm² @ 23°C)
- Las válvulas de EPDM certificadas por NSF® para su uso en agua potable

Muestra de Especificación de Ingeniería

Todas las conexiones de rama lateral de la válvula se realizan mediante la válvula de bola integrada de estilo "T" y la conexión en "T". Las válvulas de bola estilo "T" serán True Unión 2000 de tipo industrial fabricadas bajo F 1970 de ASTM y elaboradas de PVC Tipo I, ASTM D 1784 Clasificación de Celda 12454 o CPVC Tipo IV, ASTM D 1784 Clasificación de Celda 23447, o PVC de bajo extraíble Tipo II, ASTM D 1784 Clasificación de Celda 12343. Todos los aros tóricos serán de EPDM o FKM. Todas las válvulas tendrán vástago Safe-T-Shear® con aros tóricos doble. Toda manija de las válvulas será de polipropileno con una función de bloqueo integrado. Todas las tuercas de unión de la válvula tendrán roscas Buttress. Todas los porta sellos serán Safe-T-Blocked®. Todos los componentes de la válvula serán reemplazables. La línea principal de conexión en "T" será de cédula 80, fabricado de acuerdo con la norma D 2467 de ASTM para el PVC o F 439 para CPVC. Todas las válvulas con sellos de EPDM serán certificadas por NSF® International para su uso en servicio de agua potable. Todas las válvulas de 1/2" a 2" serán de presión nominal de 235 psi para agua a 73°F, (16.5 kg/cm² para agua a 23°C), como han sido elaboradas de Spears® Manufacturing Company.

Adecuado para manejo de aire libre de aceite hasta 5psi (0.3kg/cm²), no para la distribución de aire comprimido ni gas
Productos Avanzados por la Innovación y Tecnología de Spears®

VÁLVULAS INDUSTRIALES DE BOLA DE ESTILO "T" TRUE UNION 2000



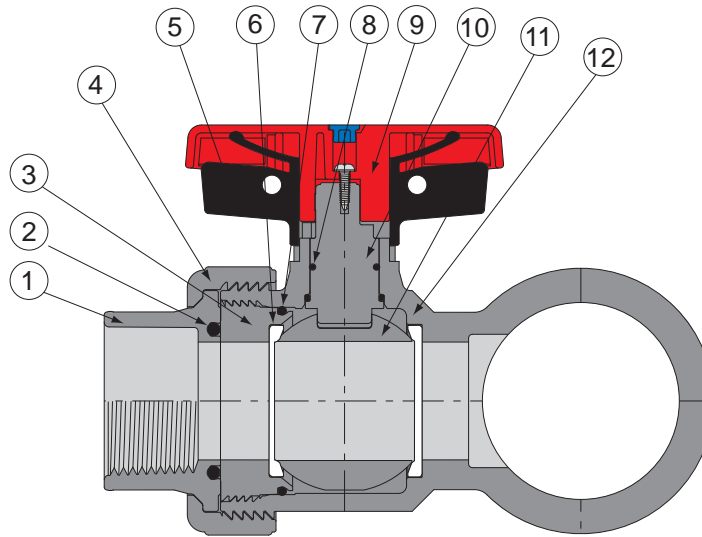
Tabla para Selección de Válvula

Las válvulas estilo "T" pueden hacerse por encargo a cualquier combinación de medida de T estándar y la válvula.

Tamaño (Te x Salida de la válvula)	PVC		CPVC	
	EPDM	FKM	EPDM	FKM
1/2	182901-005	183901-005	182901-005C	183901-005C
3/4	182901-007	183901-007	182901-007C	183901-007C
1	182901-010	183901-010	182901-010C	183901-010C
1-1/4	182901-012	183901-012	182901-012C	182901-012C
1-1/2	182901-015	183901-015	182901-015C	183901-015C
2	182901-020	183901-020	182901-020C	183901-020C
3/4x1/2	182901-101	183901-101	182901-101C	183901-101C
1x1/2	182901-130	183901-130	182901-130C	183901-130C
1x3/4	182901-131	183901-131	182901-131C	183901-131C
1-1/4x1/2	182901-166	183901-166	182901-166C	182901-166C
1-1/4x3/4	182901-167	183901-167	182901-167C	183901-167C
1-1/4x1	182901-168	183901-168	182901-168C	183901-168C
1-1/2x1/2	182901-209	183901-209	182901-209C	183901-209C
1-1/2x3/4	182901-210	183901-210	182901-210C	183901-210C
1-1/2x1	182901-211	183901-211	182901-211C	183901-211C
2x1/2	182901-247	183901-247	182901-247C	183901-247C
2x3/4	182901-248	183901-248	182901-248C	183901-248C
2x1	182901-249	183901-249	182901-249C	183901-249C
2x1-1/2	182901-251	183901-251	182901-251C	183901-251C
3x1/2	182901-333	183901-333	182901-333C	183901-333C
3x1	182901-335	183901-335	182901-335C	183901-335C
3x1-1/2	182901-337	183901-337	182901-337C	183901-337C
3x2	182901-338	183901-338	182901-338C	183901-338C
4x1	182901-417	183901-417	182901-417C	183901-417C
4x1-1/2	182901-419	183901-419	182901-419C	183901-419C
4x2	182901-420	183901-420	182901-420C	183901-420C
6x2	182901-528	183901-528	182901-528C	183901-528C
8x2	182901-578	183901-578	182901-578C	183901-578C

NOTAS ADICIONALES: Para válvulas de PVC de Bajo Extraíble, agregue "BL" al final del número de parte (por ejemplo, 182901-005BL). La válvula incluye un tapón de escombros en la conexión de extremo de la válvula (para removerse antes de la instalación) y una conexión de extremo de repuesto atado con cable.

Adecuado para manejo de aire libre de aceite hasta 5psi (0.3kg/cm²), no para la distribución de aire comprimido ni gas
Productos Avanzados por la Innovación y Tecnología de Spears®



Componentes de Repuesto

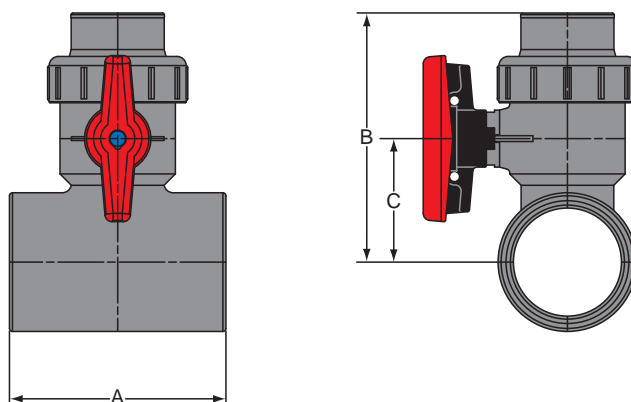
No.	Componente	Can.	Material
1	Conexión de Extremo	1	PVC/CPVC
2	Aro Tórico de la Conexión de Extremo	1	EPDM/FKM
3	Porta Sello	1	PVC/CPVC
4	Tuerca de la Unión	3	PVC/CPVC
5	Bloqueo de la Manija	1	PP
6	Asiento	2	PTFE
7	Aro Tórico del Porta Sello	1	EPDM/FKM
8	Aro Tórico del Vástago	2	EPDM/FKM
9	Manija	1	PP
10	Vástago	1	PVC/CPVC
11	Bola	1	PVC/CPVC
12	Cuerpo	1	PVC/CPVC

Clasificación de Presión Temperatura

Temperatura de Operación del Sistema °F (°C)		100 (38)	110 (43)	120 (49)	130 (54)	140 (60)	150 (66)	160 (71)	170 (77)	180 (82)	190 (88)	200 (93)	210 (99)
Presión Nominal psi (kg/cm ²)	1/2" - 2"	PVC	235 (16.5)	211 (14.5)	150 (10.5)	75 (5.3)	50 (3.5)	-0- (-0-)	-0- (-0-)	-0- (-0-)	-0- (-0-)	-0- (-0-)	-0- (-0-)
		CPVC	235 (16.5)	219 (15.2)	170 (11.8)	145 (10.1)	130 (9.1)	110 (7.7)	90 (6.3)	80 (5.6)	70 (4.9)	60 (4.2)	50 (3.5)

Adecuado para manejo de aire libre de aceite hasta 5psi (0.3kg/cm²), no para la distribución de aire comprimido ni gas
 Productos Avanzados por la Innovación y Tecnología de Spears®

VÁLVULAS INDUSTRIALES DE BOLA DE ESTILO "T" TRUE UNION 2000



Dimensiones, Torque de Operación y Valores de Cv

Tamaño Nominal	Referencia de dimensión (pulgadas, ± 1/16)				Peso Aprox. (Lbs.)		Torque de operación ¹ (pul. lbs.)	Valor de Cv ²
	A	B		C	PVC	CPVC		
		Socket	Threaded					
1/2	2-5/16	3-3/4	3-9/16	1-5/8	.48	.52	16	29
3/4	3-7/16	4-1/4	4	1-7/8	.70	.77	17	63
1	4	4-11/16	4-7/16	2-1/16	1.10	1.15	22	120
1-1/4	4-1/4	5-5/16	5	2-7/16	1.64	1.73	28	243
1-1/2	5-1/8	6-1/8	5-11/16	3	2.26	2.37	61	357
2	5-7/8	7-5/16	6-13/16	3-7/16	3.72	3.82	77	599
3/4x1/2	3-3/16	3-7/8	3-11/16	1-3/4	.51	.54	16	29
1x1/2	3-7/16	4	3-13/16	1-7/8	.58	.61	16	29
1x3/4	3-11/16	4-3/8	4-1/2	2	.78	.80	17	63
1-1/4x1/2	4-1/4	4	3-13/16	1-7/8	.77	.80	16	29
1-1/4x3/4	4-1/4	4-1/4	4	1-7/8	.90	.94	17	63
1-1/4x1	4-1/4	4-13/16	4-5/8	2-3/16	1.78	1.96	22	120
1-1/2x1/2	4-3/8	4-1/4	4-1/16	2-1/8	.86	.89	16	29
1-1/2x3/4	4-1/8	4-5/8	4-3/8	2-3/16	.91	.94	16	63
1-1/2x1	4-1/2	5	4-13/16	2-3/8	1.37	1.51	16	120
2x1/2	4-3/16	4-9/16	4-3/8	2-7/16	1.06	1.17	16	29
2x3/4	4-3/8	4-15/16	4-11/16	2-9/16	1.23	1.28	17	63
2x1	4-3/4	5-1/4	5-1/16	2-5/8	1.38	1.45	22	120
2x1-1/2	5-7/8	6-1/16	5-7/8	2-15/16	2.33	2.63	61	29
3x1/2	5-1/2	5-1/8	4-15/16	3	1.60	1.66	16	29
3x1	5-1/2	5-7/8	5-11/16	3-1/4	2.19	2.25	22	120
3x1-1/2	7-1/4	6-9/16	6-3/8	3-7/16	3.66	3.87	61	357
3x2	6-11/16	7-11/16	7-3/16	3-13/16	4.61	4.86	77	599
4x1	7-7/16	6-5/16	6-1/8	3-11/16	3.25	3.52	22	120
4x1-1/2	7-3/8	7-5/16	7-1/8	4-3/16	4.01	4.37	61	357
4x2	7-3/4	8-5/16	7-3/4	4-7/16	5.20	5.68	77	599
6x2	10-3/16	9-5/8	9-1/8	5-3/4	9.26	11.68	77	599
8x2	15-5/8	12-5/8	12-1/8	8-3/4	17.42	18.70	77	599

1: Torque requerido al valor nominal de presión interna máxima de la válvula, Velocidad del Flujo 5ft/seg; debido a las diferencias de ajuste durante la instalación, los valores actuales pueden variar.

2: Galones por minuto a una pérdida de presión de 1 psi. Válvulas calculadas en base a una longitud de red, basada en la ecuación derivada de Hazen-Williams con un factor de rugosidad de superficie de C=150. Valores Cv son para la válvula básica solamente, excluyendo la conexión de la Te.

Adecuado para manejo de aire libre de aceite hasta 5psi (0.3kg/cm²), no para la distribución de aire comprimido ni gas
Productos Avanzados por la Innovación y Tecnología de Spears®



VÁLVULAS DE RETENCIÓN DE BOLA PARA USO INDUSTRIAL TRUE UNION 2000



Muestra de Especificación de Ingeniería

Todas las válvulas de bola serán del tipo True Unión 2000 para Uso Industrial elaboradas según ASTM F 1970 y construidas de PVC Tipo I, ASTM D 1784 Clasificación de Celda 12454 o CPVC Tipo IV, ASTM D 1784 Clasificación de Celda 23447. Todos los aros tóricos serán de EPDM o FKM. Todas las tuercas de unión tendrán roscas Reforzadas. Todos los asientos de válvula serán de aro tórico tipo estándar. Todo porta sello será Safe-T-Blocked®. Todos los componentes serán reemplazables. Todas las válvulas con EPDM estarán certificadas por NSF® Internacional para su uso en servicios de agua potable. Todas las válvulas desde 1/2" hasta 4" de PVC y CPVC serán clasificadas a una presión de 235 psi (16.5 kg/cm²), todas las válvulas de 6" y 8" tipo Venturi y todas las válvulas bridadas serán clasificadas a una presión de 150 psi (10.5 kg/cm²) para agua a 73°F (23°C) como han sido elaboradas por Spears® Manufacturing Company.

Tabla para Selección de Válvula. Vista General

Tamaño Válvula	Material Aro Tórico	Número de Parte de PVC ¹					Presión Nominal
		Cem	Rosca	Roscado SR	Bridado	Espiga	
1/2	EPDM	4529-005	incluido	4521-005SR	4523-005	4527-005	235 psi (16.5 kg/cm ²) Agua Sin Golpe de Ariete a 73°F (23°C)
	FKM	4539-005	incluido	4531-005SR	4533-005	4537-005	
3/4	EPDM	4529-007	incluido	4521-007SR	4523-007	4527-007	
	FKM	4539-007	incluido	4531-007SR	4533-007	4537-007	
1	EPDM	4529-010	incluido	4521-010SR	4523-010	4527-010	
	FKM	4539-010	incluido	4531-010SR	4533-010	4537-010	
1-1/4	EPDM	4529-012	incluido	4521-012SR	4523-012	4527-012	
	FKM	4539-012	incluido	4531-012SR	4533-012	4537-012	
1-1/2	EPDM	4529-015	incluido	4521-015SR	4523-015	4527-015	
	FKM	4539-015	incluido	4531-015SR	4533-015	4537-015	
2	EPDM	4529-020	incluido	4521-020SR	4523-020	4527-020	
	FKM	4539-020	incluido	4531-020SR	4533-020	4537-020	
2-1/2	EPDM	4522-025	4521-025	4521-025SR	4523-025	4527-025	
	FKM	4532-025	4531-025	4531-025SR	4533-025	4537-025	
3	EPDM	4522-030	4521-030	4521-030SR	4523-030	4527-030	
	FKM	4532-030	4531-030	4531-030SR	4533-030	4537-030	
4	EPDM	4522-040	4521-040	4521-040SR	4523-040	4527-040	
	FKM	4532-040	4531-040	4531-040SR	4533-040	4537-040	
6	EPDM	4522-060	4521-060	4521-060SR	4523-060	4527-060	
	FKM	4532-060	4531-060	4531-060SR	4533-060	4537-060	
8 ²	EPDM	4522-080	—	—	4523-080	—	
	FKM	4532-080	—	—	4533-080	—	

1: Para la Válvula de CPVC, agregue la letra "C" al número de parte (ej.: 4529-005C, 4521-005CSR)
 2: Las Válvulas de 8" tipo Venturi son 6" válvulas de bola con los adaptadores del conector del extremo 6" x 8".

Características – PVC, CPVC

El diseño probado de flujo provee una respuesta inmediata con sello positivo para la prevención del contraflujo en el sistema en aplicaciones de procesamientos industriales y químicos. Las válvulas están disponibles en dimensiones IPS desde 1/2" hasta 6" con conectores cementar, con rosca regular, rosca SR (Refuerzo Especial), brida o espiga y 8" tipo Venturi con extremos a cementar o brida. Además disponibles en conectores cementar métricos y roscas BSP en tamaños desde 1/2" hasta 2".

- La Construcción de PVC o CPVC es Resistente a los Químicos y a la Corrosión.
- Disponible además en Spears® de Bajo Extraíble de Alta Pureza, Tuercas de Unión Roscada Resistente y Reforzada con Roscas tipo Buttress
- Tuercas de Unión Roscada Resistente y Reforzada
- Porta Sellos Spears® Safe-T-Blocked®
- Utiliza Asiento de Aro Tórico Estándar
- Aros Tóricos de EPDM o FKM
- Componentes de Reemplazo Completamente Servicial
- Clasificadas a una Presión de 235 psi (16.5 kg/cm²) en tamaños 1/2" – 4" a 73°F (23°C). Clasificada a una Presión de 150 psi (10.5 kg/cm²) en tamaños de 6" hasta 8" tipo Venturi y todas las válvulas bridadas a 73°F (23°C)
- Recomendable para Instalaciones Horizontal y Vertical
- EPDM Aprobado para Agua Potable por NSF®
- Apropiado para Servicios al Vacío
- Ensamblada con Lubricante Libre de Silicón Solubles en Agua
- Elaborada bajo ASTM F 1970

Accesorios Opcionales*

- Juegos de Conectores de extremo de Reemplazo para recambio de Válvula
- Juegos de Reparación para Tuercas Dañadas para recambio de Tuercas de Unión
- Conectores de extremo Suplementarios

* Ver sección sobre "Accesorios para Válvulas de Bola"

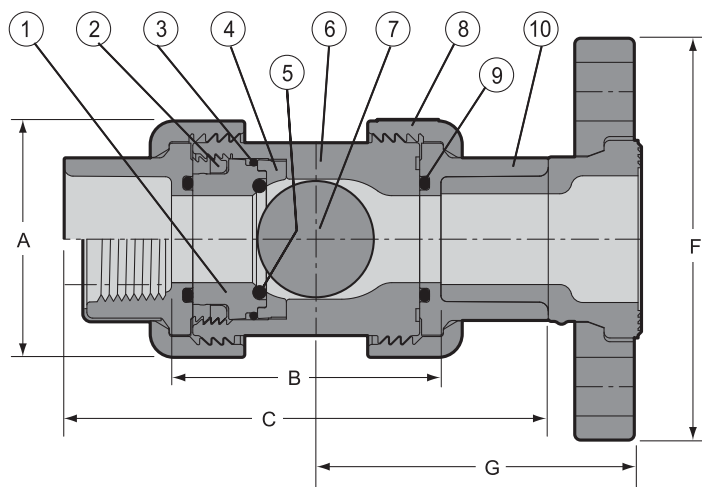
Válvulas de Pie de Retención de Bola



Las Válvulas de Retención de Bola Spears® se convierten fácilmente en válvulas de pie utilizando adaptadores opcionales de colador para Válvula de Pie que encontrará en la sección de Accesorios para Válvulas de Bola.

Adecuado para manejo de aire libre de aceite hasta 5psi (0.3kg/cm²), no para la distribución de aire comprimido ni gas
 Productos Avanzados por la Innovación y Tecnología de Spears®

VÁLVULAS DE RETENCIÓN DE BOLA PARA USO INDUSTRIAL TRUE UNION 2000



Componentes de Repuesto

No.	Componente	Can.	Material
1	Porta Sello	1	PVC/CPVC
2	Tuerca Porta Sello	1	PVC/CPVC
3	Aro Tórico (Porta Sello)	1	EPDM/FKM
4	Placa de Asentamiento	1	PVC/CPVC
5	Aro Tórico (Asiento)	1	EPDM/FKM
6	Cuerpo	1	PVC/CPVC
7	Bola	1	PVC/CPVC
8	Tuerca de Unión	2	PVC/CPVC
9	Aro Tórico (Conector Fina)	2	EPDM/FKM
10	Conector de extremo	2	PVC/CPVC

Dimensiones, Pesos y Valores de Cv y Requerimientos de Cierre Horizontal

Tamaño Nominal	Referencia de Dimensiones (pulgadas, ± 1/16)							Peso aprox. (Lbs.)		Valores de Cv ²			Cierre Horizontal		
	A	B'		C			F	G	PVC	CPVC	Cem/Ros	Bridado	Espiga	Pies de Columna (agua)	GPM (mínimo)
		Cem/Ros	Espiga	Cem	Rosca	Espiga									
1/2	1-7/8	2-7/16	2-7/8	4-3/16	3-13/16	4-5/8	3-1/2	2-31/32	.30	.33	6.3	6	6.3	1.6	.10
3/4	2-1/4	2-3/4	3-1/4	4-3/4	4-1/4	5-1/4	3-7/8	3-5/16	.46	.50	17	16	17	1.6	.10
1	2-1/2	2-7/8	3-1/2	5-1/8	4-11/16	5-3/4	4-1/4	3-5/8	.70	.74	25	24	25	1.6	.25
1-1/4	3-1/16	3-1/4	3-3/16	5-3/4	5-3/16	6-5/16	4-5/8	3-31/32	1.04	1.09	65	61	65	1.6	.40
1-1/2	3-1/2	3-1/2	4	6-1/4	5-7/16	6-3/4	5	4-3/8	1.37	1.45	86	82	86	1.6	.75
2	4-5/16	4-25/32	5-3/16	7-3/4	7-27/32	8-1/4	6	5-1/4	2.47	2.62	130	125	130	1.6	.75
2-1/2	6-3/16	5-7/8	7-13/16	9-5/16	8-1/2	11-3/8	7-1/2	6	6.80	7.25	200	193	200	1.0	1.50
3	6-3/16	6-7/8	7-13/16	10-11/16	9-3/4	11-9/16	7-1/2	6-13/16	6.98	7.35	275	268	275	1.0	4.00
4	7-3/4	7-5/16	8-1/4	11-13/16	10-1/4	12-3/4	9	7-1/2	12.13	12.96	500	489	500	1.0	5.50
6	11-5/8	11-1/6	13	17-1/16	15-3/4	18-1/2	11-1/4	10-3/16	37.07	39.98	800	794	800	N/D	N/D
8"	11-5/8	23-3/16	---	31-7/8	---	---	13-1/2	17-13/16	50.84	55.92	N/D	N/D	N/D	N/D	N/D

1: Longitud de paso de la válvula

2: Galones por minuto a una pérdida de presión de 1 psi. Válvulas calculadas en base a una longitud de red, basada en la ecuación derivada de Hazen-Williams con un factor de rugosidad superficial de C=150.

3: Las Válvulas de 8" tipo Venturi son válvulas de bola de 6" con los adaptadores de conector de extremo 6" x 8"

Clasificación de Presión-Temperatura

Temperatura de Operación del Sistema °F (°C)		100 (38)	110 (43)	120 (49)	130 (54)	140 (60)	150 (66)	160 (71)	170 (77)	180 (82)	190 (88)	200 (93)	210 (99)	
Presión Nominal de la Válvula psi (kg/cm ²)	1/2" - 4"	PVC	235 (16.5)	211 (14.5)	150 (10.5)	75 (5.3)	50 (3.5)	-0- (-0-)	-0- (-0-)	-0- (-0-)	-0- (-0-)	-0- (-0-)	-0- (-0-)	
		CPVC	235 (16.5)	219 (15.2)	170 (11.8)	145 (10.1)	130 (9.1)	110 (7.7)	90 (6.3)	80 (5.6)	70 (4.9)	60 (4.2)	50 (3.5)	-0- (-0-)
	6" - 8"	PVC	150 (10.5)	135 (9.4)	110 (7.7)	75 (5.3)	50 (3.5)	-0- (-0-)	-0- (-0-)	-0- (-0-)	-0- (-0-)	-0- (-0-)	-0- (-0-)	-0- (-0-)
		CPVC	150 (10.5)	140 (9.8)	130 (9.1)	120 (8.4)	110 (7.7)	100 (7.1)	90 (6.3)	80 (5.6)	70 (4.9)	60 (4.2)	50 (3.5)	-0- (-0-)

NOTA: Las Válvulas con bridas tienen un valor base nominal de presión de 150 psi @73° F. (10.5 kg/cm² @ 23°C)

Información General Acerca de la Instalación: Las válvulas de retención de bola pueden ser instaladas en posición horizontal o vertical. Se debe mantener un mínimo de distancia de diez (10) diámetros de tubería desde cualquier bomba u otra fuente de turbulencia. Las válvulas de retención **DEBEN** ser instaladas con las flechas de **FLUJO** apuntando en dirección del flujo.

Adecuado para manejo de aire libre de aceite hasta 5psi (0.3kg/cm²), no para la distribución de aire comprimido ni gas
Productos Avanzados por la Innovación y Tecnología de Spears®



VÁLVULAS DE BOLA ESTÁNDAR TRUE UNION 2000



Muestra de Especificación de Ingeniería

Todas las válvulas de bola serán del tipo True Unión 2000 Estándar elaboradas según ASTM F 1970 y construidas de PVC Tipo I, ASTM D 1784 Clasificación de Celda 12454 o CPVC Tipo IV, ASTM D 1784 Clasificación de Celda 23447. Todos los Aros Tóricos serán de EPDM o FKM. Todas las válvulas tendrán el vástago Safe-T-Shear® con sello aro tórico en el vástago. Todas las manijas serán de polipropileno. Todas las tuercas de unión tendrán roscas Reforzadas tipo Buttress. Todo porta sello será Safe-T-Blocked®. Todas las válvulas con EPDM estarán certificadas por NSF® Internacional para agua potable. Todas las válvulas desde 1/2" hasta 2" serán clasificadas para una presión de 235 psi, (16.5 kg/cm²) todas las válvulas desde 2-1/2" hasta 4" y todas las válvulas bridadas serán clasificadas para una presión de 150 psi (10.5 kg/cm²) para agua a 73°F (23°C) como han sido elaboradas por Spears® Manufacturing Company.

Tabla para Selección de Válvula. Vista General

Tamaño Válvula	Material Aro Tórico	Número de la Parte de PVC ¹					Presión Nominal
		Cem	Rosca	Rosca SR	Bridado	Espiga	
1/2	EPDM	3629-005	incluido	3621-005SR	3623-005	3627-005	235 psi (16.5 kg/cm ²)
	FKM	3639-005	incluido	3631-005SR	3633-005	3637-005	
3/4	EPDM	3629-007	incluido	3621-007SR	3623-007	3627-007	Agua Sin Golpe de Ariete
	FKM	3639-007	incluido	3631-007SR	3633-007	3637-007	
1	EPDM	3629-010	incluido	3621-010SR	3623-010	3627-010	a 73°F (23°C)
	FKM	3639-010	incluido	3631-010SR	3633-010	3637-010	
1-1/4	EPDM	3629-012	incluido	3621-012SR	3623-012	3627-012	(Bridada 150 psi (10.5 kg/cm ²))
	FKM	3639-012	incluido	3631-012SR	3633-012	3637-012	
1-1/2	EPDM	3629-015	incluido	3621-015SR	3623-015	3627-015	Agua Sin Golpe de Ariete
	FKM	3639-015	incluido	3631-015SR	3633-015	3637-015	
2	EPDM	3629-020	incluido	3621-020SR	3623-020	3627-020	a 73°F (23°C)
	FKM	3639-020	incluido	3631-020SR	3633-020	3637-020	
2-1/2	EPDM	3622-025	3621-025	3621-025SR	3623-025	3627-025	150 psi (10.5 kg/cm ²) Agua Sin Golpe de Ariete
	FKM	3632-025	3631-025	3631-025SR	3633-025	3637-025	
3	EPDM	3622-030	3621-030	3621-030SR	3623-030	3627-030	a 73°F (23°C)
	FKM	3632-030	3631-030	3631-030SR	3633-030	3637-030	
4	EPDM	3622-040	3621-040	3621-040SR	3623-040	3627-040	a 73°F (23°C)
	FKM	3632-040	3631-040	3631-040SR	3633-040	3637-040	

1: Para la válvula de CPVC, agregue la letra "C" al número de parte (ej.: 3629-005C, 3621-005CSR)

Características – PVC, CPVC

Económica, la válvula de cierre de un cuarto de vuelta de bajo perfil es excelente para propósitos generales y muchas aplicaciones O.E.M. Las válvulas de PVC y CPVC están disponibles en dimensiones IPS desde 1/2" hasta 4" con conectores finales de cementar, rosca regular, rosca SR (Refuerzo Especial), brida o espiga.

- La Construcción de PVC o CPVC es Resistente a los Químicos y a la Corrosión.
- Intercambiable con Todos los Ensamblajes para Válvulas True Unión 2000 con Uniones de Tubería Unión 2000
- Manija de Polipropileno de Alto Impacto
- Diseño de Paso Integral Cédula 80
- Tuercas de Unión Roscada Reforzada de tipo Buttress
- Diseño de Vástago Spears® Safe-T-Shear® para Aro Tórico Sencillo
- Porta Sello Spears® Safe-T-Blocked®
- Diseño de Asiento Flotante HDPE / PTFE Reemplazable
- ArosTóricos de EPDM o FKM
- Clasificada a una Presión de 235 psi (16.5 kg/cm²) en tamaños de 1/2" a 2" a 73°F (23°C)
- Clasificada a una Presión 150 psi (10.5 kg/cm²) en tamaños de 2-1/2" - 4" y todos las valvulas bridadas a 73°F (23°C)
- Valvulas con EPDM tienen la Aprobación por NSF® para Agua Potable
- Apropiado para Servicios al Vacío
- Ensamblada con Lubricante Libre de Silicón Soluble al Agua
- Elaborada bajo ASTM F 1970

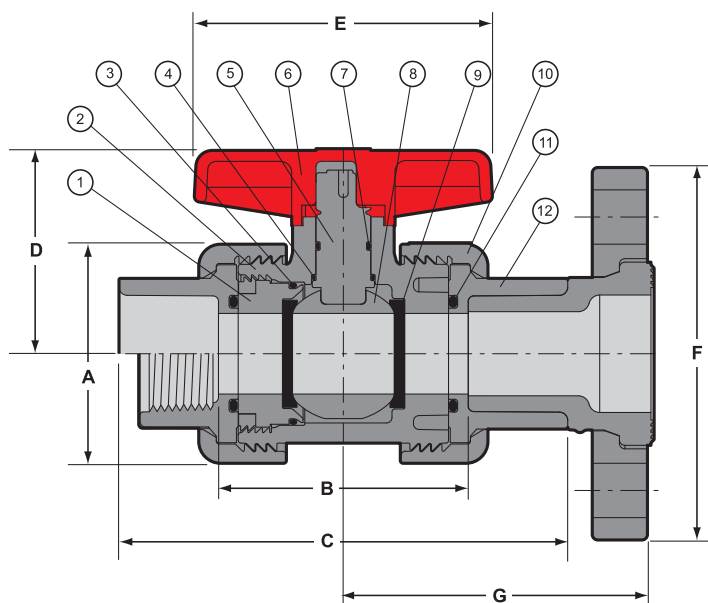
Accesorios Opcionales*

- Juegos de Conectores de extremo de Reemplazo para Recambio de Válvula
- Juegos de Reparación para Tuercas Dañadas para Reposición de Tuercas De Unión
- Conectores de extremo Suplementarios
- Manijas Redondas de Seguridad
- Juegos de Extensiones de Vástagos
- Tuerca de Operación Cuadrada Estilo "T" de 2"
- Juegos de Montaje de Actuación y Válvulas Multi-Montura
- Juegos de Montaje de Actuación Multi Montura

* Ver la sección "ACCESORIOS PARA VÁLVULAS DE BOLA" para obtener detalles de los productos individuales.

Adecuado para manejo de aire libre de aceite hasta 5psi (0.3kg/cm²), no para la distribución de aire comprimido ni gas
Productos Avanzados por la Innovación y Tecnología de Spears®

VÁLVULAS DE BOLA ESTÁNDAR TRUE UNION 2000



Componentes de Repuesto

No.	Componente	Can.	Material
1	Porta Sello	1	PVC/CPVC
2	Cuerpo	1	PVC/CPVC
3	Aro Tórico (Porta sello)	1	EPDM/FKM
4	Cojinete del Vástago ^{1,2}	1	PVC/CPVC
5	Vástago	1	PP
6	Manija	1	PP
7	Aro Tórico (Vástago)	1	EPDM/FKM
8	Bola	1	PVC/CPVC
9	Asiento	2	Teflon [®] HDPE
10	Tuerca de Unión	2	PVC/CPVC
11	Aro Tórico (Conector de extremo)	2	EPDM/FKM
12	Conector de extremo	2	PVC/CPVC

1: Aro Tórico de hasta 2"

2: Anillo de Apoyo de PTFE 2-1/2", 3" & 4"

Dimensiones, Pesos, Torques de Operación y Valores de Cv

Tamaño Nominal	A	B ¹			C			D	E	F	G	Peso aprox. (Lbs.)		Torque ² Operacional (pul. lbs.)	Valores Cv	
		Cem/Ros	Espiga	Espiga	Cem	Rosca	Espiga					PVC	CPVC		Cem/Ros/Esp	Bridado
1/2	1-7/8	2-7/16	2-7/8	4-3/16	3-13/16	4-5/8	1-5/8	2-1/2	3-1/2	2-31/32	.33	.35	12	29	18	
3/4	2-1/4	2-3/4	3-1/4	4-3/4	4-1/4	5-1/4	2	3	3-7/8	3-5/16	.51	.54	20	63	39	
1	2-1/2	2-7/8	3-1/2	5-1/8	4-11/16	5-3/4	2-5/16	3-7/16	4-1/4	3-5/8	.71	.75	25	120	73	
1-1/4	3-1/16	3-1/4	3-13/16	5-3/4	5-3/16	6-5/16	2-13/16	3-9/16	4-5/8	3-31/32	1.12	1.17	35	243	151	
1-1/2	3-1/2	3-1/2	4	6-1/4	5-7/16	6-3/4	3-1/16	3-7/8	5	4-3/8	1.47	1.53	45	357	223	
2	4-1/4	4-3/4	5-13/16	7-3/4	6-3/4	8-1/4	3-3/4	5	6	5-1/4	2.62	2.75	94	599	395	
2-1/2	6-3/16	7	7-13/16	10-1/2	8-1/2	11-3/8	5-7/8	7-5/8	7	6	7.42	7.70	120	856	579	
3	6-3/16	7	7-13/16	10-11/16	9-3/4	11-9/16	5-7/8	7-5/8	7-1/2	6-13/16	7.46	7.81	120	1416	974	
4	7-5/8	7-1/2	8-1/4	12-1/16	10-1/4	12-3/4	6-3/4	6-3/4	9-1/16	7-1/2	12.35	12.48	336	2865	1952	

1: Longitud de paso de la válvula

2: Torque requerido al valor nominal de presión interna máxima de la válvula, Velocidad del Flujo 5ft/seg; debido a las diferencias de ajuste durante la instalación, los valores actuales pueden variar.

3: Galones por minuto a una pérdida de presión de 1 psi. Válvulas calculadas en base a una longitud de red, basada en la ecuación derivada de Hazen-Williams con un factor de rugosidad superficial de C=150.

Clasificación de Presión Temperatura

Temperatura Operación del Sistema °F (°C)		100 (38)	110 (43)	120 (49)	130 (54)	140 (60)	150 (66)	160 (71)	170 (77)	180 (82)	190 (88)	200 (93)	210 (99)	
Presión Nominal de la Válvula psi (kg/cm ²)	1/2" - 2"	PVC	235 (16.5)	211 (14.5)	150 (10.5)	75 (5.3)	50 (3.5)	-0- (-0-)	-0- (-0-)	-0- (-0-)	-0- (-0-)	-0- (-0-)	-0- (-0-)	
		CPVC	235 (16.5)	219 (15.2)	170 (11.8)	145 (10.1)	130 (9.1)	110 (7.7)	90 (6.3)	80 (5.6)	70 (4.9)	60 (4.2)	50 (3.5)	-0- (-0-)
	2-1/2" - 4"	PVC	150 (10.5)	135 (9.4)	110 (7.7)	75 (5.3)	50 (3.5)	-0- (-0-)	-0- (-0-)	-0- (-0-)	-0- (-0-)	-0- (-0-)	-0- (-0-)	-0- (-0-)
		CPVC	150 (10.5)	140 (9.8)	130 (9.1)	120 (8.4)	110 (7.7)	100 (7.1)	90 (6.3)	80 (5.6)	70 (4.9)	60 (4.2)	50 (3.5)	-0- (-0-)

Adecuado para manejo de aire libre de aceite hasta 5psi (0.3kg/cm²), no para la distribución de aire comprimido ni gas
Productos Avanzados por la Innovación y Tecnología de Spears[®]



VÁLVULAS DE BOLA TRUE UNIÓN (ESTILO REGULAR)



Muestra de Especificación de Ingeniería

Todas las válvulas de bola termoplásticas serán del tipo True Unión elaboradas de PVC Tipo I, ASTM D 1784 Clasificación de Celda 12454 o CPVC Tipo IV, ASTM D 1784 Clasificación de Celda 23447. Todos los aros tóricos serán de EPDM o FKM. Todas las válvulas tendrán el vástago Safe-T-Shear® y manija de Polipropileno con tope doble. Todas las tuercas de unión tendrán roscas Reforzadas. Todo porta sello será Safe-T-Blocked®. Todos los componentes serán reemplazables. Todas las válvulas con EPDM estarán certificadas por NSF® Internacional para su uso en servicios de agua potable. Todas las válvulas de 1/2" a 2" serán clasificadas a una presión de 235 psi (16.5 kg/cm²) y todas las válvulas de 2-1/2" a 6" y todas las válvulas embridadas serán clasificadas a una presión de 150 psi (10.5 kg/cm²) para agua a 73°F (23°C) como han sido elaboradas por Spears® Manufacturing Company.

Características

Esta válvula versátil de cierre de un cuarto de vuelta es muy apropiada para aplicaciones en procesamientos industriales y químicos. Disponible en tamaños IPS 1/2" con conectores finales cementar, roscados o bridados. Disponible válvula Venturiada 6" tipo Venturi de (válvula de 4" con adaptador de 4" x 6") con conexiones extremo a cementar o bridadas. Disponible además con conectores de extremo métricos de 20mm - 110mm o roscados de BSP 1/2" a 4".

- La Construcción de PVC o CPVC es Resistente a los Químicos y a la Corrosión.
- Diseño de Paso Integral Cédula 80
- Tuercas de Unión Roscada Reforzada de tipo Buttress
- Componentes de Reemplazo
- Porta Sello Spears® Safe-T-Blocked®
- Diseño de Asiento Flotante Autoajustable de PTFE
- Aros Tóricos de EPDM o FKM
- Manija de Polipropileno de Alto Impacto
- Diseño de Vástago Spears Safe-T-Shear®
- Clasificada a una presión de 235 psi (16.5 kg/cm²) en tamaños 1/2" - 2" a 73°F (23°C). Clasificada a una Presión de 150 psi (10.5 kg/cm²) en tamaños 2-1/2" - 6" y Bridados a 73°F (23°C)
- Válvulas con EPDM tienen la Aprobación por NSF® para Agua Potable
- Apropiado para Servicios al Vacío
- Ensamblada con Lubricante Libre de Silicona Soluble al Agua
- Elaborada bajo ASTM F 1970

Tabla para Selección de Válvula. Vista General

Tamaño Válvula	Material Aro Tórica	Numero de Parte de PVC ¹			Presión Nominal
		Roscado	Zócalo	Embridado	
1/2	EPDM	2329-005	incluido	2323-005	235 psi (16.5 kg/cm ²) Agua Sin Golpe de Ariete a 73°F (23°C)
	FKM	2339-005	incluido	2333-005	
3/4	EPDM	2329-007	incluido	2323-007	
	FKM	2339-007	incluido	2333-007	
1	EPDM	2329-010	incluido	2323-010	
	FKM	2339-010	incluido	2333-010	
1-1/4	EPDM	2329-012	incluido	2323-012	(Bridada 150 psi (10.5 kg/cm ²) Agua Sin Golpe de Ariete a 73°F (23°C))
	FKM	2339-012	incluido	2333-012	
1-1/2	EPDM	2329-015	incluido	2323-015	
	FKM	2339-015	incluido	2333-015	
2	EPDM	2329-020	incluido	2323-020	
	FKM	2339-020	incluido	2333-020	
2-1/2	EPDM	2321-025	2322-025	2323-025	
	FKM	2331-025	2332-025	2333-025	
3	EPDM	2321-030	2322-030	2323-030	150 psi (10.5 kg/cm ²) Agua Sin Golpe de Ariete a 73°F (23°C)
	FKM	2331-030	2332-030	2333-030	
4	EPDM	2321-040	2322-040	2323-040	
	FKM	2331-040	2332-040	2333-040	
6"	EPDM	---	2322-060	2323-060	
	FKM	---	2332-060	2333-060	

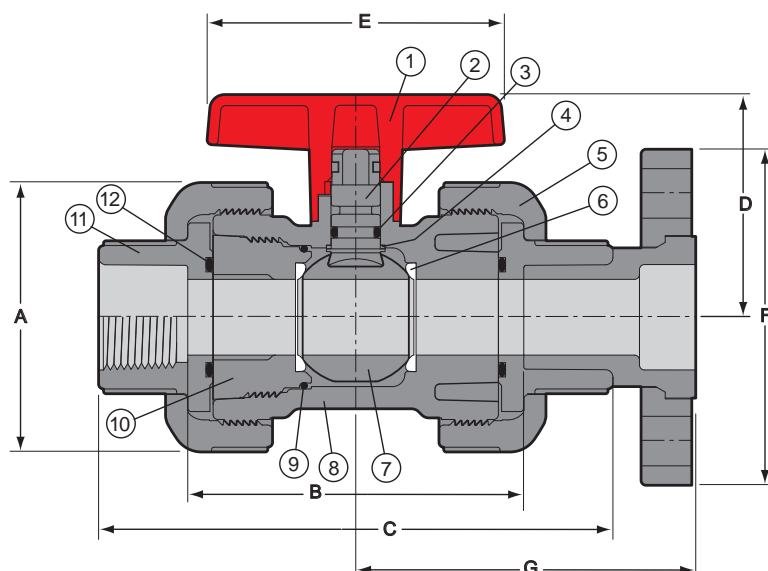
1: Para válvulas de CPVC, agregue la letra "C" al número de parte listado (ej.: 2339-005C).
2: Consiste de una Válvula de Bola True Unión de 4" con Adaptadores de 4" x 6".

Accesorios Opcionales*

- Manija Redonda de Seguridad
- Juego de Extensión de Vástago
- Tuerca de Operación Cuadrada/Estilo "T" de 2"

*Ver la sección sobre "ACCESORIOS PARA VALVULAS DE BOLA" para conocer más detalles de los productos individuales.

VÁLVULAS DE BOLA TRUE UNIÓN (ESTILO REGULAR)



Componentes de Repuesto

No.	Componente	Can.	Material
1	Manija	1	PP
2	Vástago	1	PVC/CPVC
3	Aro Tórico (Vástago)	1	EPDM/FKM
4	Cojinete del Vástago*	1	PP
5	Tuerca de Unión	2	PVC/CPVC
6	Asiento**	2	PTFE
7	Bola	1	PVC/CPVC
8	Cuerpo	1	PVC/CPVC
9	Aro Tórico del Porte Sello	1	EPDM/FKM
10	Porta Sello	1	PVC/CPVC
11	Conector de extremo	2	PVC/CPVC
12	Aro Tórico del Conector (de extremo)	2	EPDM/FKM

* Dimensiones 1-1/4" y superiores.

** Aro Tórico de Asiento (sin muestra) en tamaños 2-1/2" y superiores.

Dimensiones, Pesos, Torques de Operación y Valores de Cv

Tamaño Nominal	Referencia de Dimensiones (pulgadas, ± 1/16)							Peso aprox. (Lbs.)				Torque ² Operacional (pul.-lb.)	Valores Cv ⁴	
	A	B'	C	D	E	F	G	PVC		CPVC			Cem/Ros	Bridado
								Cem/Ros	Bridado	Cem/Ros	Bridado			
1/2	2-9/16	3-7/16	5-3/16	2-13/32	2-23/32	3-1/2	3-15/32	1.05	1.23	.95	1.14	20	25	18
3/4	3-1/32	4-1/16	6-3/16	2-5/8	3-3/16	3-7/8	4	1.44	1.64	1.50	1.73	30	51	36
1	3-13/32	4-5/16	6-9/16	2-13/16	3-23/32	4-1/4	4-5/16	1.91	2.22	2.08	2.43	40	97	67
1-1/4	3-11/16	4-1/2	7-1/16	2-31/32	4-1/8	4-5/8	4-19/32	2.38	2.78	2.52	2.91	60	204	142
1-1/2	4-3/8	5-5/16	8-1/32	3-9/32	4-15/32	5	5-9/32	3.63	4.00	3.82	4.26	80	285	201
2	5-3/16	5-13/16	8-13/16	4-13/32	5-1/4	6	5-23/32	5.40	6.14	5.70	6.54	90	540	381
2-1/2	7-7/16	8-3/8	11-7/8	4-29/32	9-7/8	7	7-3/16	12.87	14.26	13.44	15.85	300	712	512
3	7-7/16	8-3/16	11-15/16	4-29/32	9-7/8	7-1/2	7-11/32	13.24	15.67	13.85	16.96	300	1294	925
4	8-15/16	8-11/16	13-3/16	5-19/32	10-13/16	9-1/16	8-5/32	19.58	24.32	20.49	25.83	400	2629	1868
6 Cem ³	8-15/16	19-5/8	26-1/16	6-3/4	10-13/16	11-1/4	14-11/16	22.66	30.98	26.11	34.78	400	N/D	N/D
8 bridado ³	11-3/16	29-3/8	N/D	6-3/4	10-13/16	11-1/4	14-11/16	N/D	N/D	N/D	N/D	400	N/D	N/D

1: Longitud de paso de la válvula

2: Torque requerido en el valor nominal de presión interna máxima de la válvula, velocidad del flujo 5 pie/seg.

3: Consiste de una Válvula de Bola True Unión de 4" con Adaptadores de 4" x 6".

4: Galones por minuto a una pérdida de presión de 1 psi. Valores calculados en base a una longitud de red de la válvula, basada en la ecuación derivada de Hazen-Williams con un factor de rugosidad superficial de C=150. Los valores de Cv no están disponibles para válvulas venturiadas de 6".

Clasificación de Presión Temperatura

Temperatura Operación del Sistema °F (°C)		100 (38)	110 (43)	120 (49)	130 (54)	140 (60)	150 (66)	160 (71)	170 (77)	180 (82)	190 (88)	200 (93)	210 (99)	
Presión Nominal de la Válvula psi (kg/cm ²)	1/2" - 2"	PVC	235 (16.5)	211 (14.5)	150 (10.5)	75 (5.3)	50 (3.5)	-0- (-0-)	-0- (-0-)	-0- (-0-)	-0- (-0-)	-0- (-0-)	-0- (-0-)	
		CPVC	235 (16.5)	219 (15.2)	170 (11.8)	145 (10.1)	130 (9.1)	110 (7.7)	90 (6.3)	80 (5.6)	70 (4.9)	60 (4.2)	50 (3.5)	-0- (-0-)
	2-1/2" - 6"	PVC	150 (10.5)	135 (9.4)	110 (7.7)	75 (5.3)	50 (3.5)	-0- (-0-)	-0- (-0-)	-0- (-0-)	-0- (-0-)	-0- (-0-)	-0- (-0-)	-0- (-0-)
		CPVC	150 (10.5)	140 (9.8)	130 (9.1)	120 (8.4)	110 (7.7)	100 (7.0)	90 (6.3)	80 (5.6)	70 (4.9)	60 (4.2)	50 (3.5)	-0- (-0-)

NOTA: Las Válvulas bridadas tienen un valor base nominal de presión de 150 psi (10.5 kg/cm²)

Adecuado para manejo de aire libre de aceite hasta 5psi (0.3kg/cm²), no para la distribución de aire comprimido ni gas
Productos Avanzados por la Innovación y Tecnología de Spears®



VÁLVULAS DE RETENCIÓN DE BOLA TRUE UNIÓN (ESTILO REGULAR)



Características – PVC, CPVC

El diseño probado de flujo provee una respuesta inmediata con sellado positivo para la prevención del flujo contrapuesto en el sistema en aplicaciones de procesamientos industriales y químicos. Disponible en tamaños IPS 1/2" con conectores finales cementar, roscados o bridados. Disponible válvula tipo Venturi de 6" (válvula de 4" con reductor de 4" x 6") con conexiones extremo a cementar o bridadas. Disponible además con conectores de extremo métricos de 20mm - 110mm o rosca BSP 1/2" - 4". **NOTA:** El porta sello NO se encuentra bloqueado (para los diseños porta sello Safe-T-Blocked®, ver Válvula de Retención para Uso Industrial True Unión 2000).

Muestra de Especificación de Ingeniería

Todas las válvulas de retención termoplásticas serán del tipo Bola True Unión elaboradas de PVC Tipo I, ASTM D 1784 Clasificación de Celda 12454 o CPVC Tipo IV, ASTM D 1784 Clasificación de Celda 23447. Todos los Aros Tóricos serán de EPDM o FKM. Todas las tuercas de unión tendrán roscas Reforzadas de Buttress. Todos los componentes serán reemplazables. Todas las válvulas con EPDM estarán certificadas por NSF® Internacional para su uso en servicios de agua potable. Todas las válvulas de 1/2" a 2" serán clasificadas a una presión de 235 psi (16.5 kg/cm²) y todas las válvulas de 2-1/2" a 6" y todas las válvulas bridadas serán clasificadas a una presión de 150 psi (10.5 kg/cm²) para agua a 73°F (23°C) como han sido elaboradas por Spears® Manufacturing Company.

- La Construcción de PVC o CPVC es Resistente a los Químicos y a la Corrosión.
- Tuercas de Unión Roscada Reforzada de Buttress
- Componentes de Reemplazo
- Utiliza Asiento de Aro Tórico Estándar
- Aros Tóricos de EPDM o FKM
- Clasificada a una presión de 235 psi (16.5 kg/cm²) en tamaños 1/2" - 2" a 73°F (23°C)
- Clasificada a una Presión de 150 psi (10.5 kg/cm²) en tamaños 2-1/2" - 6" y bridados a 73°F (23°C)
- Recomendable para Instalaciones Horizontales y Verticales
- EPDM Aprobación para Agua Potable por NSF®
- Apropiado para Servicios al Vacío
- Ensamblada con Lubricantes Libres de Silicona, Solubles al Agua
- Elaborada bajo ASTM F 1970

Tabla para Selección de Válvula. Vista General

Tamaño Válvula	Material Aro Tórico	Número de Parte de PVC ¹			Presión Nominal
		Roscado	Cementar	Bridado	
1/2	EPDM	2229-005	incluido	2223-005	235 psi (16.5 kg/cm ²) Agua Sin Golpe de Ariete a 73°F (23°C)
	FKM	2239-005	incluido	2233-005	
3/4	EPDM	2229-007	incluido	2223-007	235 psi (16.5 kg/cm ²) Agua Sin Golpe de Ariete a 73°F (23°C)
	FKM	2239-007	incluido	2233-007	
1	EPDM	2229-010	incluido	2223-010	150 psi (10.5 kg/cm ²) Agua Sin Golpe de Ariete a 73°F (23°C)
	FKM	2239-010	incluido	2233-010	
1-1/4	EPDM	2229-012	incluido	2223-012	150 psi (10.5 kg/cm ²) Agua Sin Golpe de Ariete a 73°F (23°C)
	FKM	2239-012	incluido	2233-012	
1-1/2	EPDM	2229-015	incluido	2223-015	150 psi (10.5 kg/cm ²) Agua Sin Golpe de Ariete a 73°F (23°C)
	FKM	2239-015	incluido	2233-015	
2	EPDM	2229-020	incluido	2223-020	150 psi (10.5 kg/cm ²) Agua Sin Golpe de Ariete a 73°F (23°C)
	FKM	2239-020	incluido	2233-020	
2-1/2	EPDM	2221-025	2222-025	2223-025	150 psi (10.5 kg/cm ²) Agua Sin Golpe de Ariete a 73°F (23°C)
	FKM	2231-025	2232-025	2233-025	
3	EPDM	2221-030	2222-030	2223-030	150 psi (10.5 kg/cm ²) Agua Sin Golpe de Ariete a 73°F (23°C)
	FKM	2231-030	2232-030	2233-030	
4	EPDM	2221-040	2222-040	2223-040	150 psi (10.5 kg/cm ²) Agua Sin Golpe de Ariete a 73°F (23°C)
	FKM	2231-040	2232-040	2233-040	
6" Venturiada	EPDM	---	2222-060	2223-060	150 psi (10.5 kg/cm ²) Agua Sin Golpe de Ariete a 73°F (23°C)
	FKM	---	2232-060	2233-060	

1: Para válvulas de CPVC, agregue la letra "C" al número de parte listado (ej.: 2239-005C).
2: Consiste de una Válvula de Bola True Unión de 4" con Adaptadores de 4" x 6".

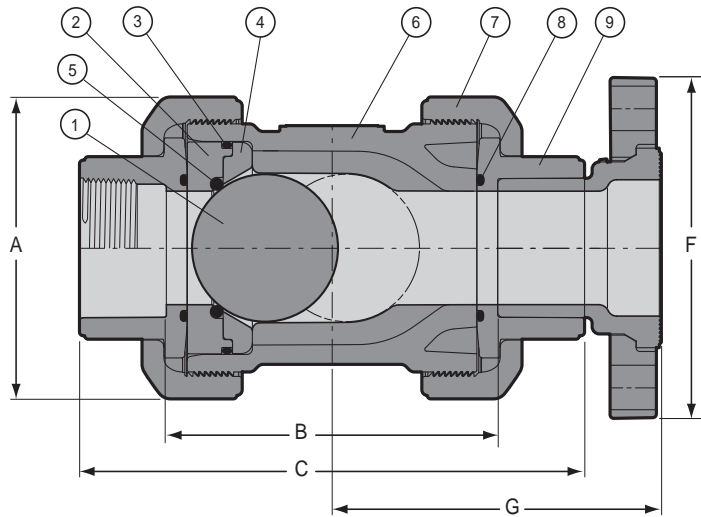
Válvulas de Pie de Retención de Bola

Las Válvulas de Retención de Bola Spears® se convierten fácilmente en válvulas de pie utilizando adaptadores opcionales de colador para Válvula de Pie que encontrará en la sección de Accesorios para Válvulas de Bola.



Adecuado para manejo de aire libre de aceite hasta 5psi (0.3kg/cm²), no para la distribución de aire comprimido ni gas
Productos Avanzados por la Innovación y Tecnología de Spears®

VÁLVULAS DE RETENCIÓN DE BOLA TRUE UNION (ESTILO REGULAR)



Componentes de Repuesto

No.	Componente	Can.	Material
1	Bola	1	PVC/CPVC
2	Porta Sello	1	PVC/CPVC
3	Aro Tórico (Porta Sello)	1	EPDM/FKM
4	Placa de Asentamiento	1	PVC/CPVC
5	Aro Tórico (Asiento)	1	EPDM/FKM
6	Cuerpo	1	PVC/CPVC
7	Tuerca de Unión	2	PVC/CPVC
8	Aro Tórico (Conector de extremo)	2	EPDM/FKM
9	Conector de extremo	2	PVC/CPVC

Dimensiones, Pesos, Valores de Cv y Requerimientos de Cierre Horizontal

Tamaño Nominal	Referencia de Dimensiones (pulgadas, ± 1/16)					Peso aprox. (Lbs.)		Valores de Cv		Cierre Horizontal	
	A	B'	C	F	G	PVC	CPVC	Roscado/Cementar	Bridado	Pies de Columna (agua)	GPM (mínimo)
1/2	2-9/16	3-5/16	5-1/8	3-1/2	3-7/16	.56	.61	11	10	1.6	.10
3/4	3	4	6-1/8	3-7/8	3-15/16	.91	.99	18	17	1.6	.10
1	3-7/16	4-1/4	6-1/2	4-1/4	4-3/8	1.20	1.30	32	30	1.6	.25
1-1/4	3-11/16	4-1/2	7	4-5/8	4-9/16	1.50	1.60	58	55	1.6	.40
1-1/2	4-3/8	5-5/16	8-1/16	5	5-1/4	2.50	2.70	94	89	1.6	.75
2	5-1/8	5-3/4	8-3/4	6	5-5/8	3.70	4.00	153	146	1.6	.75
2-1/2	7-3/8	8-5/16	11-7/8	7	7-1/4	11.10	12.21	159	155	1.0	1.50
3	7-3/8	8-1/8	11-7/8	7-1/2	7-1/2	10.84	11.91	378	361	1.0	4.00
4	8-15/16	8-1/4	12-15/16	9-1/16	8-1/8	17.60	19.36	551	537	1.0	5.50
6 Cementar	8-15/16	19-5/8	26-1/16	N/D	N/D	22.45	27.61	N/D	N/D	N/D	N/D
6 Bridado	11-3/16	29-3/8	N/D	11-1/4	14-3/4	31.21	37.07	N/D	N/D	N/D	N/D

1: Longitud de paso de la válvula

2: Consiste de una Válvula de Retención de Bola True Unión de 4" con Adaptadores de 4" x 6".

3: Galones por minuto a una pérdida de presión de 1 psi de operación. Los valores de Cv no están disponibles para válvulas venturiadas de 6".

Clasificación de Presión Temperatura

Temperatura de Operación del Sistema °F (°C)		100 (38)	110 (43)	120 (49)	130 (54)	140 (60)	150 (66)	160 (71)	170 (77)	180 (82)	190 (88)	200 (93)	210 (99)
Presión Nominal de la Válvula psi (kg/cm ²)	1/2" - 2"	PVC	235 (16.5)	211 (14.5)	150 (10.5)	75 (5.3)	50 (3.5)	-0- (-0-)	-0- (-0-)	-0- (-0-)	-0- (-0-)	-0- (-0-)	-0- (-0-)
		CPVC	235 (16.5)	219 (15.2)	170 (11.8)	145 (10.1)	130 (9.1)	110 (7.7)	90 (6.3)	80 (5.6)	70 (4.9)	60 (4.2)	50 (3.5)
	2-1/2" - 6"	PVC	150 (10.5)	135 (9.4)	110 (7.7)	75 (5.3)	50 (3.5)	-0- (-0-)	-0- (-0-)	-0- (-0-)	-0- (-0-)	-0- (-0-)	-0- (-0-)
		CPVC	150 (10.5)	140 (9.8)	130 (9.1)	120 (8.4)	110 (7.7)	100 (7.1)	90 (6.3)	80 (5.6)	70 (4.9)	60 (4.2)	50 (3.5)

NOTA: Las Válvulas con bridas tienen un valor base nominal de presión de 150 psi. (10.5 kg/cm²)

Información General Acerca de la Instalación: Las válvulas de retención de bola pueden ser instaladas en posición horizontal o vertical. Se debe mantener un mínimo de distancia de diez (10) diámetros de tubería desde cualquier bomba u otra fuente de turbulencia. Las válvulas de retención **DEBEN** ser instaladas con las flechas de **FLUJO** apuntando en dirección del flujo.

Adecuado para manejo de aire libre de aceite hasta 5psi (0.3kg/cm²), no para la distribución de aire comprimido ni gas
Productos Avanzados por la Innovación y Tecnología de Spears®



VÁLVULAS DE BOLA COMPACT 2000



Muestra de Especificación de Ingeniería

Todas las válvulas de bola termoplásticas serán del tipo Compact 2000 elaboradas según ASTM F 1970 y construidas de PVC Tipo I, ASTM D 1784 Clasificación de Celda 12454 o CPVC Tipo IV, ASTM D 1784 Clasificación de Celda 23447. Todos los Aros Tóricos serán de EPDM o FKM. Todas las válvulas tendrán el vástago Safe-T-Shear® con sello para vástago de aro tórico. Todas las manijas serán de polipropileno. Todas las válvulas con EPDM estarán certificadas por NSF® Internacional para agua potable. Todas las válvulas de 1/2" a 2" tendrán una presión estimada de 235 psi, (16.5 kg/cm²) y todas las válvulas de brida serán de una presión de 150 psi para agua a 73°F (23°C) como han sido elaboradas por Spears® Manufacturing Company.

Características – PVC, CPVC

Económica, la válvula de cierre de un cuarto de vuelta de bajo perfil es excelente para propósitos generales y muchas aplicaciones O.E.M. Las válvulas de PVC y CPVC están disponibles en dimensiones IPS desde 1/2" hasta 2" con conectores de extremo a cementar, rosca regular y de brida.

- De Grado Industrial, Unidad Sellada Libre de Mantenimiento
- Nuevo Cuerpo -Listo para Actuador – Permite el uso de los Juegos de Montaje de Actuador Mini-Montura Mejorados de Spears®
- Nuevo Sello Doble para Vástago
- Vástago Safe-T-Shear® de Spears®
- Asientos Flotantes Autoajustables de PTFE
- Sellos de EPDM o FKM
- Clasificada a una presión de 235 psi a 73°F (16.5 kg/cm²) a 23°C y 150 psi para conexiones de brida.
- Todas las válvulas con EPDM estarán certificadas por NSF® para uso con agua potable
- Apropiado para Servicios al Vacío

Accesorios Opcionales*

- Manijas Redondas de Seguridad
- Juegos de Extensiones de Vástagos
- Tuerca de Operación Cuadrada
- Juegos de Montaje de Actuación y Multi-Montura para Válvulas
- Juegos de Montaje de Actuación Mini-Montura

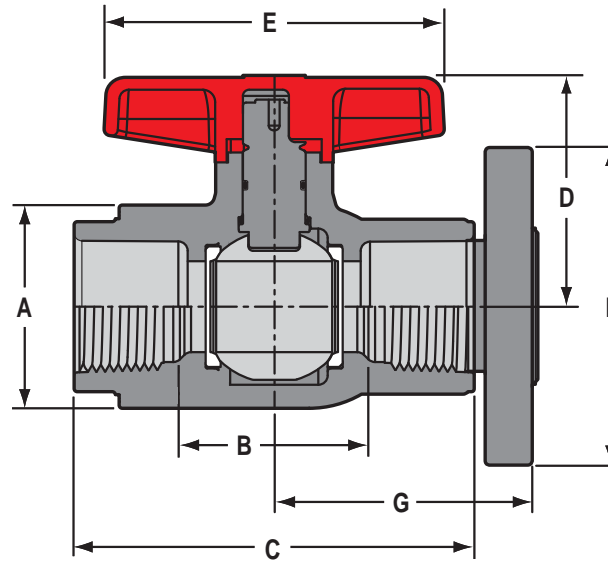
* Ver la sección sobre "ACCESORIOS PARA VÁLVULAS DE BOLA" para obtener más detalles acerca de los productos individuales.

Tabla para Selección de Válvula. Vista General

Tamaño Válvula	Material Aro Tórico	Número de Parte de PVC ¹			Presión Nominal	
		Cementar	Roscar	Bridado		
1/2	EPDM	6622-005	6621-005	6623-005	235 psi (16.5 kg/cm ²) Agua Sin Golpe de Ariete a 73°F (23°C)	
	FKM	6632-005	6631-005	6633-005		
3/4	EPDM	6622-007	6621-007	6623-007		
	FKM	6632-007	6631-007	6633-007		
1	EPDM	6622-010	6621-010	6623-010		
	FKM	6632-010	6631-010	6633-010		
1-1/4	EPDM	6622-012	6621-012	6623-012		(De Brida 150 psi Agua Sin Golpe de Ariete)
	FKM	6632-012	6631-012	6633-012		
1-1/2	EPDM	6622-015	6621-015	6623-015		
	FKM	6632-015	6631-015	6633-015		
2	EPDM	6622-020	6621-020	6623-020		
	FKM	6632-020	6631-020	6633-020		

1: Para válvulas de CPVC, agregue la letra "C" al número de parte listado. (ej.: 6622-005C)

VÁLVULAS DE BOLA COMPACT 2000



Dimensiones y Pesos

Tamaño Nominal	Referencia de Dimensiones (pulgadas, ± 1/16)								Peso aprox. (Lbs.)		Torque ² Operacional (pul.-lb.)	Valores de Cv ³
	A	B'		C	D	E	F	G	PVC	CPVC		
		Cementar	Roscar									
1/2	1-7/16	1-1/4	1-5/8	3-1/16	1-5/8	1-5/8	3-1/2	2-11/32	.18	.20	10	42
3/4	1-13/16	1-1/2	2-1/16	3-9/16	2	2	3-7/8	2-5/8	.29	.31	20	87
1	2-1/16	1-3/4	2-3/16	4	2-5/16	2-5/16	4-1/4	2-29/32	.44	.46	25	157
1-1/4	2-5/8	2-1/6	2-3/4	4-5/8	2-13/16	2-13/16	4-5/8	3-9/32	.68	.70	30	311
1-1/2	3	2-1/2	3-3/8	5-5/16	3-1/16	3-1/16	5	3-27/32	.99	1.03	50	429
2	3-5/8	3	4	6	3-3/4	3-3/4	5-7/8	4-1/4	1.64	1.70	90	768

1: Longitud de paso de la válvula

2: Torque requerido en el valor nominal de presión interna máxima de la válvula, velocidad del flujo 5ft/seg.

3: Galones por minuto a una pérdida de presión de 1 psi. Válvulas calculadas en base a una longitud de red, basada en la ecuación derivada de Hazen-Williams con un factor de rugosidad superficial de C=150.

Clasificación de Presión Temperatura

Temperatura de Operación del Sistema °F (°C)		100 (38)	110 (43)	120 (49)	130 (54)	140 (60)	150 (66)	160 (71)	170 (77)	180 (82)	190 (88)	200 (93)	210 (99)	
Presión Nominal de la Válvula psi (kg/cm ²)	1/2" - 2"	PVC	235 (1.62)	211 (1.45)	150 (1.03)	75 (.52)	50 (.34)	-0- (-0-)	-0- (-0-)	-0- (-0-)	-0- (-0-)	-0- (-0-)	-0- (-0-)	
		CPVC	235 (1.62)	219 (1.51)	170 (1.17)	145 (1.00)	130 (.90)	110 (.76)	90 (.62)	80 (.55)	70 (.48)	60 (.41)	50 (.34)	-0- (-0-)
	Bridado	PVC	150 (1.03)	135 (.93)	110 (.76)	75 (.52)	50 (.34)	-0- (-0-)	-0- (-0-)	-0- (-0-)	-0- (-0-)	-0- (-0-)	-0- (-0-)	-0- (-0-)
		CPVC	150 (1.03)	140 (.97)	130 (.90)	120 (.83)	110 (.76)	100 (.70)	90 (.62)	80 (.55)	70 (.48)	60 (.41)	50 (.34)	-0- (-0-)

Adecuado para manejo de aire libre de aceite hasta 5psi (0.3kg/cm²), no para la distribución de aire comprimido ni gas
 Productos Avanzados por la Innovación y Tecnología de Spears®



VÁLVULAS DE BOLA COMPACT



Muestra de Especificación de Ingeniería

Todas las válvulas de bola termoplásticas serán del tipo unidad sellada Compact elaboradas de PVC Tipo I, ASTM D 1784 Clasificación de Celda 12454 o CPVC Tipo IV Clasificación de Celda 23447. Todos los aros tóricos serán de EPDM o FKM. Todas válvula tendrán el vástago Safe-T-Shear® y manija de Polipropileno. Todas las válvulas con EPDM estarán certificadas por NSF® Internacional para su uso en servicios de agua potable. Todas las válvulas de 1/2" a 2" serán clasificadas a una presión de 235 psi (16.5 kg/cm²) y todas las válvulas de 3" a 6" serán clasificadas a una presión de 150 psi (10.5 kg/cm²) para agua a 73°F (23°C) como han sido elaboradas por Spears® Manufacturing Company.

Características – PVC, CPVC

Esta válvula de cierre de un cuarto de vuelta de grado Industrial, es muy conocida cuando se desean realizar instalaciones sin mantenimiento para una variedad de aplicaciones OEM e industriales y procesos químicos. Disponible en dimensiones IPS de 1/2" a 4" conectores a cementar, roscados o bridados, disponible en dimensiones de 6" con conectores a cementar o bridados. La válvula de 6" utiliza una manija estilo palanca de alta eficiencia para una operación más fácil.

- La Construcción de PVC o CPVC es Resistente a los Químicos y a la Corrosión.
- Unidad Sellada Libre de Mantenimiento
- Diseño de Paso Integral Cédula 80
- Manija de Polipropileno de Alto Impacto
- Diseño de Vástago Spears® Safe-T-Shear® para Aro Tórico Sencillo
- Aros Tóricos de EPDM o FKM
- Diseño de Asiento Flotante Autoajutable de PTFE
- Casificada a una Presión de 235 psi (16.5 kg/cm²) en tamaños 1/2" a 2" a 73°F (23°C). Clasificada a una Presión de 150 psi (10.5 kg/cm²) en tamaños 3" a 6" y todo bridado a 73°F (23°C).
- Todas las válvulas con EPDM estarán Certificadas por NSF® para uso con agua potable
- Apropiado para Servicios al Vacío
- Ensamblada con Lubricante Libre de Silicona, Soluble al Agua
- Elaborada bajo ASTM F 1970

NOTA: La válvula de 6" utiliza Palanca (sin gráfico)

Tabla para Selección de Válvula. Vista General

Tamaño Válvula	Material Aro Tórico	Números de Parte de PVC ¹			Presión Nominal
		Cementar	Roscado	Embridado	
1/2	EPDM	2122-005	2121-005	2123-005	235 psi (16.5 kg/cm ²) Agua Sin Golpe de Ariete a 73°F (23°C)
	FKM	2132-005	2131-005	2133-005	
3/4	EPDM	2122-007	2121-007	2123-007	
	FKM	2132-007	2131-007	2133-007	
1	EPDM	2122-010	2121-010	2123-010	
	FKM	2132-010	2131-010	2133-010	
1-1/4	EPDM	2122-012	2121-012	2123-012	(Bridada 150 psi (10.5 kg/cm ²) Agua Sin Golpe de Ariete a 73°F (23°C))
	FKM	2132-012	2131-012	2133-012	
1-1/2	EPDM	2122-015	2121-015	2123-015	
	FKM	2132-015	2131-015	2133-015	
2	EPDM	2122-020	2121-020	2123-020	
	FKM	2132-020	2131-020	2133-020	
3	EPDM	2122-030	2121-030	2123-030	150 psi (10.5 kg/cm ²) Agua Sin Golpe de Ariete a 73°F (23°C)
	FKM	2132-030	2131-030	2133-030	
4	EPDM	2122-040	2121-040	2123-040	
	FKM	2132-040	2131-040	2133-040	
6	EPDM	2122-060	---	2123-060	
	FKM	2132-060	---	2133-060	

¹: Para válvulas de CPVC, agregue la letra "C" al número de parte listado (ej.: 2131-005C).

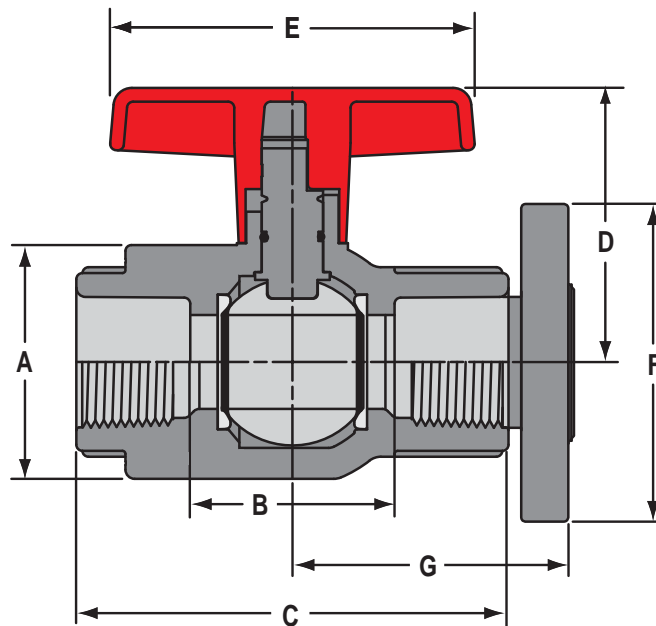
Accesorios Opcionales*

- Manija Redonda de Seguridad
- Juego de Extensión de Vástago
- Juegos de Montaje de Actuación Mini-Montura
- Tuerca de Operación Cuadrada/ Estilo "T" de 2"

* Ver la sección "ACCESORIOS PARA VÁLVULAS DE BOLA" para conocer más detalles de los productos individuales.

Adecuado para manejo de aire libre de aceite hasta 5psi (0.3kg/cm²), no para la distribución de aire comprimido ni gas
 Productos Avanzados por la Innovación y Tecnología de Spears®

VÁLVULAS DE BOLA COMPACT



Dimensiones, Pesos, Torques de Operación y Valores de Cv

Tamaño Nominal	Referencia de Dimensiones (pulgadas, ± 1/16)								Peso aprox. (Lbs.)		Torque ² Operacional (pul.-lb.)	Valores de Cv ³	
	A	B ¹		C	D	E ¹	F	G	PVC	CPVC		Cem/Ros	Bridado
		Cementar	Roscar										
1/2	1-11/16	1-5/8	1-7/8	3-3/8	2-5/16	2-3/4	3-1/2	2-17/32	.31	.32	20	36	20
3/4	2-1/8	1-15/16	2-7/16	4-1/16	2-11/16	3-1/4	3-7/8	2-27/32	.49	.52	30	74	42
1	2-13/32	2-1/16	2-7/16	4-11/32	2-25/32	3-23/32	4-1/4	3-1/16	.64	.69	40	141	80
1-1/4	2-13/16	2-3/8	3	4-15/16	3-5/16	4-1/8	4-5/8	3-13/32	.93	.98	60	284	163
1-1/2	3-1/4	2-13/16	3-1/2	5-5/8	3-11/16	4-1/2	5	4	1.39	1.45	80	402	229
2	4-1/16	3-3/8	4-7/16	6-1/2	4-3/8	5-1/4	5-7/8	4-13/32	2.33	2.45	90	706	429
3	5-5/16	4-9/16	5-1/2	8-5/16	5-1/2	7-21/32	7-1/2	5-7/16	4.49	5.02	300	1660	1079
4	7-3/8	6-3/16	7-3/16	10-5/32	6-5/8	10-27/32	9-1/16	6-7/8	9.50	10.24	400	3104	2028
6	10-3/16	8	10-3/4	14-1/8	8-1/16	14-5/16	11-1/4	8-21/32	21.48	23.41	900	7942	5268

1: Longitud de Paso de la Válvula

2: Torque requerido en el valor nominal de presión interna máxima de la válvula, velocidad del flujo 5 pie/seg.

3: Galones por minuto a una pérdida de presión de 1 psi. Valores calculados en base a una longitud de red de la válvula, basada en la ecuación derivada de Hazen-Williams con un factor de rugosidad superficial de C=150.

4: La palanca de la válvula de 6", de dimensiones según la línea central de la válvula

Clasificación de Presión Temperatura

Temperatura de Operación del Sistema °F (°C)			100 (38)	110 (43)	120 (49)	130 (54)	140 (60)	150 (66)	160 (71)	170 (77)	180 (82)	190 (88)	200 (93)	210 (99)
Presión Nominal de la Válvula psi (kg/cm ²) y Bridado	1/2" - 2"	PVC	235 (16.2)	211 (14.5)	150 (10.3)	75 (5.2)	50 (3.4)	-0- (-0-)	-0- (-0-)	-0- (-0-)	-0- (-0-)	-0- (-0-)	-0- (-0-)	-0- (-0-)
		CPVC	235 (16.2)	219 (15.1)	170 (11.7)	145 (10.0)	130 (9.0)	110 (7.6)	90 (6.2)	80 (5.5)	70 (4.8)	60 (4.1)	50 (3.4)	-0- (-0-)
	3" - 6"	PVC	150 (10.3)	135 (9.3)	110 (7.6)	75 (5.2)	50 (3.4)	-0- (-0-)	-0- (-0-)	-0- (-0-)	-0- (-0-)	-0- (-0-)	-0- (-0-)	-0- (-0-)
		CPVC	150 (10.3)	140 (9.7)	130 (9.0)	120 (8.3)	110 (7.6)	100 (7.0)	90 (6.2)	80 (5.5)	70 (4.8)	60 (4.1)	50 (3.4)	-0- (-0-)

Adecuado para manejo de aire libre de aceite hasta 5psi (0.3kg/cm²), no para la distribución de aire comprimido ni gas
 Productos Avanzados por la Innovación y Tecnología de Spears®



VÁLVULAS DE BOLA SINGLE ENTRY



Muestra de Especificación de Ingeniería

Todas las válvulas de bola termoplásticas serán del tipo Single Entry (Entrada Sencilla) elaboradas de PVC Tipo I, ASTM D 1784 Clasificación de Celda 12454. Todos los aros tóricos serán de Buna-N, EPDM o FKM. Todas las válvulas tendrán el vástago Safe-T-Shear® y manija de Polipropileno con tope doble. Todas las tuercas de unión tendrán roscas reforzadas tipo Buttress. Todos los componentes serán reemplazables. Todas las válvulas con EPDM estarán certificadas por NSF® Internacional para su uso en servicios de agua potable. Todas las válvulas de 1/2" a 2" serán clasificadas a una presión de 235 psi (16.5 kg/cm²) y todas las válvulas de 3" a 4" serán clasificadas a una presión de 150 psi (10.5 kg/cm²) para agua a 73°F (23°C) como han sido elaboradas por Spears® Manufacturing Company.

Características – PVC Gris, PVC Blanco

Esta válvula de cierre de un cuarto de vuelta es muy elegida en los procesamientos industriales y químicos, Jardinería e irrigación además de aplicaciones en piscinas y tinas para hidromasajes. Disponible en PVC Gris o PVC Blanco, en tamaños IPS 1/2" – 4" con conectores a cementar o roscados. **NOTA:** El porta sello NO se encuentra bloqueado (ver Válvulas True Unión 2000).

- La Construcción de PVC Gris o PVC Blanco es Resistente a los Químicos y a la Corrosión
- Diseño de Paso Integral Cédula 80
- Tuerca de Unión Roscada y Reforzada tipo Buttress
- Manija de Polipropileno de Alto Impacto
- Diseño de Vástago Spears® Safe-T-Shear® para Aros Tóricos Sencillos
- Aros Tóricos de Buna-N, EPDM o FKM
- Diseño de Asiento Flotante Autoajutable de PTFE
- Componentes de Reemplazo Altamente Duraderos
- Clasificada a una Presión de 235 psi (10.5 kg/cm²) en tamaños 1/2" – 2" a 73°F (23°C), clasificada a una Presión de 150 psi (10.5 kg/cm²) en tamaños 3" - 4" a 73°F (23°C)
- Todas las válvulas con EPDM estarán certificadas por NSF® Internacional para uso con agua potable
- Apropiado para Servicios al Vacío
- Ensamblada con Lubricante Libre de Silicona, Soluble al Agua
- Elaborada bajo ASTM F 1970

Tabla para Selección de Válvula. Vista General

Tamaño Válvula	Material Aro Tórico	Números de Parte de PVC Gris ¹		Presión Nominal
		Cementar	Roscar	
1/2	Buna-N	2412-005G	2411-005G	235 psi (16.5 kg/cm ²) Agua Sin Golpe de Ariete a 73°F (23°C)
	EPDM	2422-005G	2421-005G	
	FKM	2432-005G	2431-005G	
3/4	Buna-N	2412-007G	2411-007G	
	EPDM	2422-007G	2421-007G	
	FKM	2432-007G	2431-007G	
1	Buna-N	2412-010G	2411-010G	
	EPDM	2422-010G	2421-010G	
	FKM	2432-010G	2431-010G	
1-1/4	Buna-N	2412-012G	2411-012G	
	EPDM	2422-012G	2421-012G	
	FKM	2432-012G	2431-012G	
1-1/2	Buna-N	2412-015G	2411-015G	
	EPDM	2422-015G	2421-015G	
	FKM	2432-015G	2431-015G	
2	Buna-N	2412-020G	2411-020G	
	EPDM	2422-020G	2421-020G	
	FKM	2432-020G	2431-020G	
3	Buna-N	2412-030G	2411-030G	150 psi (10.5 kg/cm ²) Agua Sin Golpe de Ariete a 73°F (23°C)
	EPDM	2422-030G	2421-030G	
	FKM	2432-030G	2431-030G	
4	Buna-N	2412-040G	2411-040G	
	EPDM	2422-040G	2421-040G	
	FKM	2432-040G	2431-040G	

¹: Para las válvulas de PVC Blanco, reemplace la letra "G" por la letra "W" al final del número de parte listado (ej.: 2421-005W).

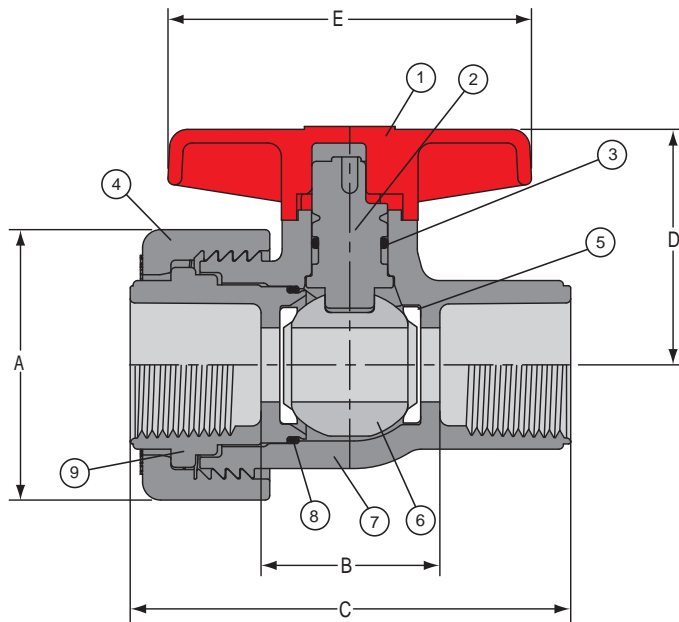
Accesorios Opcionales*

- Manija Redonda de Seguridad
- Juego de Extensión de Vástago
- Tuerca de Operación Cuadrada/Estilo "T" de 2"

* Ver la sección "ACCESORIOS PARA VÁLVULAS DE BOLA" para conocer más detalles de los productos individuales.

Adecuado para manejo de aire libre de aceite hasta 5psi (0.3kg/cm²), no para la distribución de aire comprimido ni gas
 Productos Avanzados por la Innovación y Tecnología de Spears®

VÁLVULAS DE BOLA SINGLE ENTRY



Componentes de Repuesto

No.	Componente	Can.	Material
1	Manija	1	PP
2	Vástago	1	PVC
3	Aro Tórico (Vástago)	1	Buna-N/EPDM/FKM
4	Tuerca de Unión	1	PVC
5	Asiento	2	PTFE
6	Bola	1	PVC
7	Cuerpo	1	PVC
8	Aro Tórico (Porta Sello)	1	Buna-N/EPDM/FKM
9	Porta Sello	1	PVC

Aro Tórico de Asiento (sin gráfico) en tamaños 3" y superiores.

Dimensiones, Pesos, Torques de Operación y Valores de C_v

Tamaño Nominal	Referencia de Dimensiones (pulgadas, $\pm 1/16$)						Peso aprox. (Lbs.)	Torque Operacional (pul. lb.)	Valores C_v
	A	B ¹		C	D	E			
		Cementar	Roscar						
1/2	1-15/16	1-1/4	1-5/8	3-1/16	1-5/8	2-1/2	.22	20	38
3/4	2-3/8	1-7/16	2-1/8	3-9/16	2	3	.36	30	76
1	2-5/8	1-5/8	2-1/8	3-7/8	2-5/16	3-15/16	.50	40	146
1-1/4	3-1/8	1-15/16	2-1/4	4-1/8	2-13/16	3-1/2	.75	60	292
1-1/2	3-9/16	2-3/8	2-3/4	4-5/8	3-1/16	3-7/8	1.00	80	412
2	4-5/16	3-1/16	3-5/8	5-1/2	3-3/4	5	2.00	90	720
3	6-3/16	4-3/8	5-3/8	8-1/8	5-1/2	7-5/8	7.00	300	1660
4	7-3/4	5-11/16	6-7/8	9-3/4	6-1/8	9-1/16	12.00	400	3104

1: Longitud de paso de la válvula

2: Torque requerido al valor nominal de presión interna máxima de la válvula, velocidad del flujo 5 pie/seg. debido a las diferencias de ajuste durante la instalación, los valores actuales pueden variar.

3: Galones por minuto con una pérdida de presión de 1 psi. Valores calculados en base a una longitud de red de la válvula, basada en la ecuación derivada de Hazen-Williams con un factor de rugosidad superficial de $C=150$.

Clasificación de Presión Temperatura

Temperatura de Operación del Sistema °F (°C)			73 (23)	100 (38)	110 (43)	120 (49)	130 (54)	140 (60)	150 (66)
Presión Nominal de la Válvula psi (kg/cm ²)	1/2" - 2"	PVC	235 (16.5)	146 (10.3)	118 (8.2)	94 (6.6)	71 (4.9)	52 (3.6)	-0- (-0-)
	3" - 4"	PVC	150 (10.5)	93 (6.5)	75 (5.3)	60 (4.2)	45 (3.1)	33 (2.3)	-0- (-0-)

Adecuado para manejo de aire libre de aceite hasta 5psi (0.3kg/cm²), no para la distribución de aire comprimido ni gas
Productos Avanzados por la Innovación y Tecnología de Spears®



VÁLVULAS DE BOLA UTILITY



Características – PVC Blanco, PVC Gris y CPVC

Una válvula económica de cierre de un cuarto de vuelta de gran calidad diseñada para aplicaciones en irrigación, piscinas y tinas de hidromasaje y aplicaciones generales. Disponible en PVC Blanco, PVC Gris o CPVC en tamaños IPS 1/2" a 3" con conectores finales de cementar o roscados. Disponible en PVC Blanco en tamaños de 4" con conectores finales de cementar o roscados. Disponible en PVC Blanco en tamaños de 6" con conectores a cementar y manija estilo palanca de alta eficiencia para mayor facilidad en su operación.

- La Construcción de PVC o CPVC es Resistente a los Químicos y a la Corrosión.
- Unidad Sellada Económica
- Diseño de Paso Integral Cédula 80
- Manija de Polipropileno de Alto Impacto
- Diseño de Vástago Spears® Safe-T-Shear® para Aro Tórico Sencillo
- Aros Tóricos de EPDM
- Diseño de Asiento Flotante de HDPE/PTFE
- Clasificada a una Presión de 150 psi (10.5 kg/cm²) en tamaños de 1/2" a 6" a 73°F (23°C)
- Aprobación para Agua Potable por la NSF®
- Ensamblada con Lubricante Libre de Silicón Soluble al Agua

Muestra de Especificación de Ingeniería

Todas las válvulas de bola termoplásticas serán del tipo de unidad sellada Utility elaboradas de PVC Tipo I, ASTM D 1784 Clasificación de Celda 12454 o CPVC Tipo IV, ASTM D 1784 Clasificación de Celda 23447. Todos los aros tóricos serán de EPDM. Todas las válvulas tendrán el vástago Safe-T-Shear® y manija de Polipropileno. Todas las válvulas estarán certificadas por NSF® Internacional para su uso en servicios de agua potable. Todas las válvulas tendrán una clasificación de presión de 150 psi, (10.5 kg/cm²) para agua a 73°F (23°C) como han sido elaboradas por Spears® Manufacturing Company.

NOTA: Los tamaños de válvula de 4" y 6" no están disponibles en CPVC. Remítase a la Válvula de Bola Compact La válvula de 6" utiliza Palanca (sin gráfico)

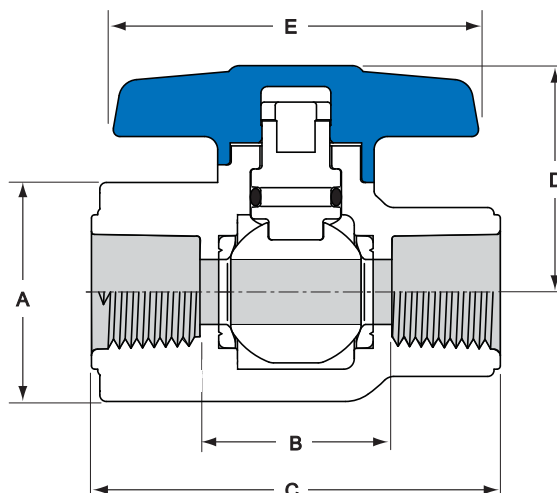
Tabla para Selección de Válvula. Vista General

Tamaño Válvula	Material Aro Tórico	Número de Parte de PVC ^{1,2}		Presión Nominal
		Cementar	Roscar	
1/2	EPDM	2622-005	2621-005	150 psi (10.5 kg/cm ²) Agua Sin Golpe de Ariete a 73°F (23°C)
3/4	EPDM	2622-007	2621-007	
1	EPDM	2622-010	2621-010	
1-1/4	EPDM	2622-012	2621-012	
1-1/2	EPDM	2622-015	2621-015	
2	EPDM	2622-020	2621-020	
2-1/2	EPDM	2622-025	2621-025	
3	EPDM	2622-030	2621-030	
4	EPDM	2622-040	2621-040	
6	EPDM	2622-060	---	

1: Para válvulas de CPVC, agregue la letra "C" al número de parte listado (ej.: 2621-005C).
 2: Para válvulas de PVC Gris, agregue la letra "G" al número de parte listado (ej.: 2621-005G).

Adecuado para manejo de aire libre de aceite hasta 5psi (0.3kg/cm²), no para la distribución de aire comprimido ni gas
 Productos Avanzados por la Innovación y Tecnología de Spears®

VÁLVULAS DE BOLA UTILITY



Dimensiones, Pesos y Valores de Cv

Tamaño Nominal	Referencia de la dimensiones (pulgadas, ±1/16)						Peso Aprox. (lbs.)		Valores Cv ²
	A	B ¹		C	D	E ³	PVC	CPVC	
		Cementar	Roscar						
1/2	1-7/16	1-7/32	1-7/32	2-21/32	1-11/16	2-3/4	.16	.17	46
3/4	1-25/32	1-7/16	1-7/16	2-29/32	2-1/32	3-1/4	.25	.27	91
1	2-1/16	1-19/32	1-19/32	3-3/8	2-13/32	3-17/32	.34	.36	160
1-1/4	2-9/16	1-31/32	1-31/32	3-7/8	2-27/32	3-25/32	.57	.60	306
1-1/2	2-31/32	2-15/32	2-25/32	4-11/16	3-5/32	3-5/32	.88	.90	429
2	3-9/16	2-13/16	3-3/16	5-5/32	3-7/8	4-9/32	1.34	1.34	755
2-1/2	4-5/16	3-17/32	4-7/16	7-1/16	4-3/16	5-1/32	2.31	N/D	1126
3	5-11/32	4-5/32	5-1/8	7-15/16	5-9/16	7-3/4	4.78	N/D	1660
4	6-11/16	5-1/8	6-7/32	9-3/16	6-5/32	9-5/32	8.00	N/D	3129
6 ³	10-3/16	8-3/32	---	14-3/16	8-5/32	14-3/32	23.24	N/D	7942

1: Longitud de Paso de la Válvula

2: Galones por minuto a una pérdida de presión de 1 psi. Valores calculados en base a una longitud de red de la válvula, basada en la ecuación derivada de Hazen-Williams con un factor de rugosidad superficial de C=150.

3: La válvula de 6 pulgadas usa una manija en forma de palanca, con dimensiones según la línea central del vástago de la válvula (sin gráfico)

Clasificación de Presión - Temperatura

Temperatura de Operación del Sistema °F (°C)		73 (23)	100 (38)	110 (43)	120 (49)	130 (54)	140 (60)	150 (66)	160 (71)	170 (77)	180 (82)	190 (88)
		Presión de la Válvula psi (kg/cm ²)	PVC	150 (10.5)	93 (6.5)	75 (5.2)	60 (4.2)	45 (3.2)	33 (2.3)	-0- (-0-)	-0- (-0-)	-0- (-0-)
	CPVC	150 (10.5)	123 (8.6)	110 (7.7)	98 (6.8)	86 (6.0)	75 (5.2)	68 (4.7)	60 (4.2)	48 (3.3)	38 (2.6)	-0- (-0-)

Adecuado para manejo de aire de baja presión hasta 5psi, (0.3kg/cm²), no para la distribución de aire comprimido ni gas
Productos Avanzados por la Innovación y Tecnología de Spears®



VÁLVULAS DE BOLA CWV



Características - PVC Blanco

Una válvula de cierre de un cuarto de vuelta de alta calidad y económica, diseñada para aplicaciones de riego, piscina y tinas de hidromasajes y las aplicaciones de propósito general. En tamaños IPS de 1/2" a 2", disponible en PVC blanco.

- La Construcción de PVC es Resistente a Químicos y a la Corrosión
- Unidad Económica Sellada
- Manija de Polipropileno de Alto Impacto
- Diseño de Vástago Safe-T-Shear® de Spears® de sello sencillo
- Aro Tóricos de EPDM
- Clasificacada a una Presion de 150 psi (10.6 kg/cm²) para agua a 73°F (23°C) de 1/2" a 2"
- Aprobación de NSF® para uso con Agua Potable
- Ensamblada con lubricante soluble en agua libre de silicón

Muestra de Especificación de Ingeniería

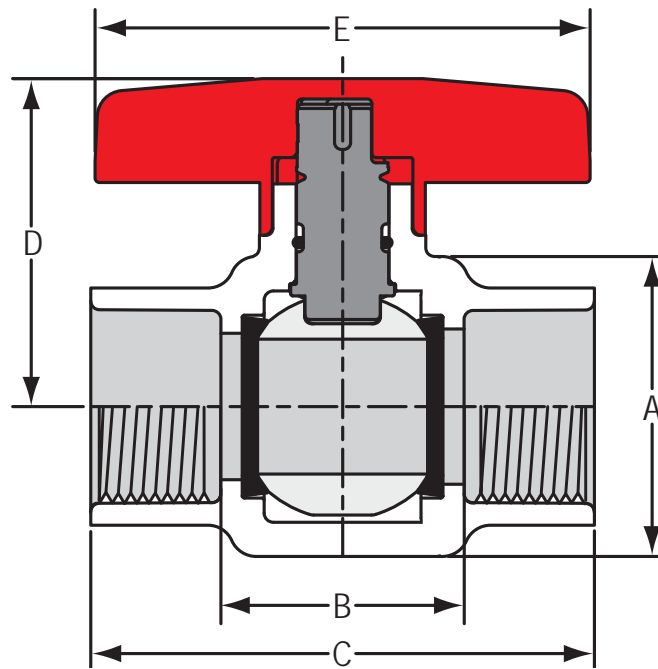
Todas las válvulas de bola termoplásticas serán CWV de tipo sellada y construidas de PVC Tipo I, ASTM D1784 Clasificación de Celda 12454. Todos los aros tóricos serán de EPDM. Todas las válvula tendrán el vástago Safe-T-Shear® y las manijas serán de polipropileno. Todas las válvulas serán certificadas por NSF® Internacional para uso con agua potable. Todas las válvulas tendrán una presión clasificada de 150 psi, (10.6 kg/cm²) para agua a 73°F (23°C) como han sido elaboradas por Spears® Manufacturing Company

Tabla de Selección de Válvula

Tamaño	Material de Aro Tórico	Número de Parte de PVC		Clasificación de Presión
		Cementar	Roscar	
1/2	EPDM	8722-005	8721-005	150 psi Sin Golpe de Ariete Agua @ 73°F (10.6 kg/cm ²) Sin Golpe de Ariete @ (23°C)
3/4	EPDM	8722-007	8721-007	
1	EPDM	8722-010	8721-010	
1-1/4	EPDM	8722-012	8721-012	
1-1/2	EPDM	8722-015	8721-015	
2	EPDM	8722-020	8721-020	

Adecuado para manejo de aire de baja presión hasta 5psi, (0.3kg/cm²), no para la distribución de aire comprimido ni gas
 Productos Avanzados por la Innovación y Tecnología de Spears®

VÁLVULAS DE BOLA CWV



Dimensiones

Tamaño	A	B		C	D	E
		Cementar	Roscada			
1/2	1-5/16	1-7/32	1-7/32	2-5/8	1-9/16	2-5/8
3/4	1-5/8	1-15/32	1-7/16	2-15/16	1-15/16	2-7/8
1	1-7/8	1-5/8	1-5/8	3-7/16	2-1/4	3-3/8
1-1/4	2-3/8	2	2	3-7/8	2-3/4	3-7/8
1-1/2	2-3/4	2-7/16	2-3/4	4-5/8	3-1/8	4-1/2
2	3-11/32	2-25/32	2-25/32	5-1/8	3-23/32	4-31/32

Clasificación de Presión de Temperatura

Temperatura de Operación del Sistema °F (°C)		73 (23)	100 (38)	110 (43)	120 (49)	130 (54)	140 (60)	150 (66)	160 (71)	170 (77)	180 (82)	190 (88)
Presión Nominal de la Válvula psi (kg/cm ²)	PVC	125 (8.8)	78 (5.5)	63 (4.4)	50 (3.5)	38 (2.6)	28 (2.0)	-0- (-0-)	-0- (-0-)	-0- (-0-)	-0- (-0-)	-0- (-0-)

Adecuado para manejo de aire de baja presión hasta 5psi, (0.3kg/cm²), no para la distribución de aire comprimido ni gas
 Productos Avanzados por la Innovación y Tecnología de Spears®



VÁLVULA CTS DE PASO DE 1/4 DE VUELTA



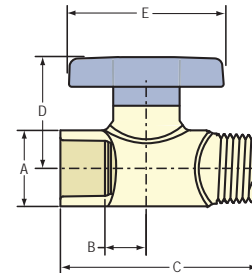
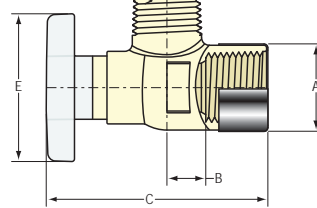
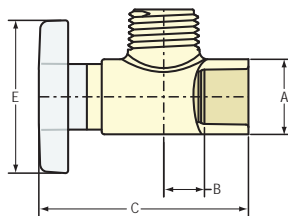
Se utilizan en accesorios de plomería para terminar y controlar el agua fría y caliente, esta válvula de un cuarto de vuelta de cierre enteramente de plástico está especialmente diseñada para su uso con sistemas de distribución de agua fría y caliente de CTS (Tamaño de tubo de cobre) CPVC. Disponible en CTS 1/2" para cementar o de Refuerzo Especial (SR) patentado de Spears® de entrada de rosca hembra (Fipt) de 1/2" x salida rosca macho recta de 1/2" para la conexión a 1/2" grifo convencional o a líneas de suministro del baño con sellos cautivos.

Muestra de Especificación de Ingeniería

Todas las válvulas angulares termoplásticas serán del tipo unidad sellada para Tamaño de Tubo de Cobre (CTS) de CPVC Tipo IV, ASTM D 1784 Clasificación de Celda 23447. Todos los aros tóricos serán de EPDM. Todas las válvulas tendrán una manija de Polipropileno. Todas las válvulas angulares serán clasificadas a una presión de 100 psi (7.0 kg/cm²), para agua a 180°F (82°C), como han sido elaboradas por Spears® Manufacturing Company.

- Fácilmente cierra con 1/4 de vuelta
- Construcción completamente en plástico a prueba de corrosión
- Cuerpo de CTS CPVC color marrón con una manija de polipropileno de alto impacto
- Sellos de alta calidad EPDM
- Certificada por NSF® a la norma F1970 de ASTM para su uso en sistemas de distribución de agua fría y caliente de acuerdo con la norma D 2846 de ASTM y clasificados a una presión de 100 psi (7.0 kg/cm²) a una temperatura de 180°F (82°C).

Dimensiones



Válvula Angular de 1/4 de Vuelta Cementar x

Tamaño Nominal	A	B	C	E
1/2	7/8	7/16	2-3/8	2
1/2 x 1/4	7/8	1/2	2-5/16	2
1/2 x 3/8	7/8	7/16	2-3/8	2-1/16

Válvula Angular de 1/4 de Vuelta

Tamaño Nominal	A	B	C	E
1/2	1-1/32	7/16	2-5/8	2-1/16
1/2 x 3/8	1-1/32	7/16	2-5/8	2-1/16

Válvula de Paso de 1/4 de Vuelta

Tamaño Nominal	A	B	C	D	E
1/2	7/8	1/2	1-5/32	1-1/4	2
1/2 x 3/8	7/8	1/2	1-1/16	1-1/4	2

Tabla de selección de válvulas Vista General

Tamaño de válvula	Angular Cementar x Compresion Roscar	Angular Cementar x NPT	Angular SR Mipt x Compresion Roscar	Angular SR Mipt x NPT	De Paso Cementar x Compresion Roscar	De Paso Cementar x NPT
1/2 x 1/4	7722CM-072	--	--	--	--	--
1/2 x 3/8	7722-073	--	7721-073SR	--	7422CM-073	--
1/2 x 1/2	7722CM-005	7722-005	--	7721-005SR	7422CM-005	7422-005

Adecuado para manejo de aire de baja presión hasta 5psi, (0.3kg/cm²), no para la distribución de aire comprimido ni gas
 Productos Avanzados por la Innovación y Tecnología de Spears®

VÁLVULAS DE BOLA CTS - COMERCIAL



Muestra de Especificación de Ingeniería

Todas las válvulas termoplásticas serán del tipo unidad sellada para Tubo de dimensión Cobre (CTS) de CPVC Tipo IV, ASTM D1784 Clasificación de Celdas 23447. Todos los Aros Tóricos serán de EPDM. Todas las válvulas tendrán una manija de Polipropileno con tope doble. Todas las válvulas estarán certificadas por NSF[®] Internacional para su uso en servicios de agua potable. Todas las válvulas serán clasificadas a una presión de 100 psi (7.0 kg/cm²), para agua a 180°F (82°C), como han sido elaboradas por Spears[®] Manufacturing Company.

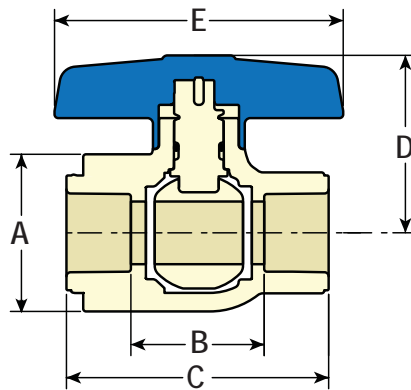
Tabla para Selección de Válvula. Vista General

Tamaño Válvula	Material del Aro Tórico	Número de Parte Cementar	Clasificación de Presión
1/2	EPDM	1922-005	100 psi (7.0 kg/cm ²) Sin Golpe de Agua a 180°F (82°C)
3/4	EPDM	1922-007	
1	EPDM	1922-010	
1-1/4	EPDM	1922-012	
1-1/2	EPDM	1922-015	
2	EPDM	1922-020	

Características – CPVC

Válvula de cierre de cuarto de vuelta de alta calidad diseñada para cierres de línea en sistemas de distribución para agua caliente y fría de Dimensión de Tubo de Cobre (CTS) CPVC como se especifica en ASTM D 2846. Aprobada por la mayoría de normas de construcción nacionales, estatales y municipales para su uso en estructuras residenciales y comerciales, y también para aplicaciones en casas modulares y móviles. Verifique con las normas locales sobre sus restricciones y aceptabilidad. Disponible en tamaños CTS de 1/2" a 2" con conectores a cementar.

- La Construcción en CPVC es Resistente a los Químicos y a la Corrosión.
- Unidad Sellada Libre de Mantenimiento
- Manija de Polipropileno de Alto Impacto
- Diseño de Vástago Spears[®] Safe-T-Shear[®] con Aro Tórico sencillo
- Aros Tóricos de EPDM
- Diseño de Asiento Flotante de HDPE PTFE
- Recomendable para Sistemas de Agua Caliente Comerciales
- Clasificada a una Presión de 100 psi (7.0 kg/cm²) en tamaños de 1/2" a 2" a 180°F (82°C)
- Aprobación para Agua Potable por la NSF[®]
- Ensamblada con Lubricante Libre de silicón, Soluble al Agua
- Elaborada conforme ASTM F1970



Dimensiones, Pesos y Valores de Cv

Tamaño Nominal	Referencia de Dimensiones (pulgadas, ± 1/16)					Peso aprox. (Lbs.)	Valores Cv ²
	A	B ¹	C	D	E		
1/2	1-7/16	1-3/16	2-5/8	1-11/16	2-1/4	.24	37
3/4	1-3/4	1-7/16	2-15/16	2	3-1/4	.26	84
1	2-1/16	1-9/16	3-3/8	2-3/8	3-1/2	.39	151
1-1/4	2-9/16	2	3-7/8	2-13/16	3-3/4	366	229
1-1/2	2-15/16	2-7/16	4-11/16	3-1/8	4-1/4	.99	330
2	3-9/16	2-13/16	5-3/16	3-7/8	5-1/16	1.50	598

1: Longitud de Paso de la Válvula

2: Galones por minuto a una pérdida de presión de 1 psi. Valores calculados en base a una longitud de red de la válvula, basada en la ecuación derivada de Hazen-Williams con un factor de rugosidad de C=150.

Adecuado para manejo de aire de baja presión hasta 5psi, (0.3kg/cm²), no para la distribución de aire comprimido ni gas
Productos Avanzados por la Innovación y Tecnología de Spears[®]



VÁLVULAS DE BOLA CTS - RESIDENCIAL



Muestra de Especificación de Ingeniería

Todas las válvulas termoplásticas serán del tipo unidad sellada para Tubo de dimensión Cobre (CTS) de CPVC Tipo IV, ASTM D1784 Clasificación de Celdas 23447. Todos los Aros Tóricos serán de EPDM. Todas las válvulas tendrán una manija de Polipropileno con tope doble. Todas las válvulas estarán certificadas por NSF® Internacional para su uso en servicios de agua potable. Todas las válvulas serán clasificadas a una presión de 100 psi (7.0 kg/cm²), para agua a 180°F (82°C), como han sido elaboradas por Spears® Manufacturing Company.

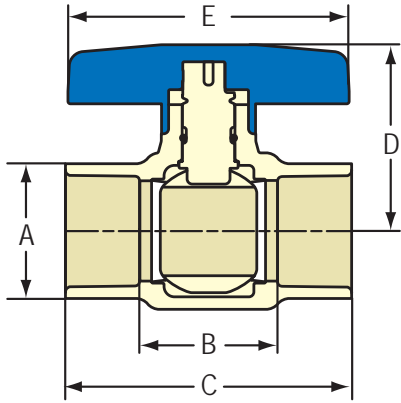
Tabla para Selección de Válvula. Vista General

Tamaño Válvula	Material del Aro Tórico	Número de Parte Cementar	Clasificación de Presión
1/2	EPDM	1922R-005	100 psi (7.0 kg/cm ²) Sin Golpe de Agua a 180°F (82°C)
3/4	EPDM	1922R-007	
1	EPDM	1922R-010	
1-1/4	EPDM	1922R-012	
1-1/2	EPDM	1922R-015	
2	EPDM	1922R-020	

Características – CPVC

Válvula de cierre de cuarto de vuelta de alta calidad diseñada para cierres de línea en sistemas de distribución para agua caliente y fría de Dimensión de Tubo de Cobre (CTS) CPVC como se especifica en ASTM D 2846. Aprobada por la mayoría de normas de construcción nacionales, estatales y municipales para su uso en estructuras residenciales, y también para aplicaciones en casas modulares y móviles. Verifique con las normas locales sobre sus restricciones y aceptabilidad. Disponible en tamaños CTS de 1/2" a 2" con conectores a cementar.

- La Construcción en CPVC es Resistente a los Químicos y a la Corrosión.
- Unidad Sellada Libre de Mantenimiento
- Manija de Polipropileno de Alto Impacto
- Diseño de Vástago Spears® Safe-T-Shear® con Aro Tórico sencillo
- Aros Tóricos de EPDM
- Diseño de Asiento Flotante de HDPE PTFE
- Clasificada a una Presión de 100 psi (7.0 kg/cm²) en tamaños de 1/2" a 2" a 180°F (82°C)
- Aprobación para Agua Potable por la NSF®
- Ensamblada con Lubricante Libre de silicón, Soluble al Agua



Dimensiones y Pesos

Tamaño Nominal	Referencia de Dimensiones (pulgadas, ± 1/16)					Peso aprox. (Lbs.)
	A	B ¹	C	D	E	
1/2	1-3/16	1	2-1/32	1-9/32	2-1/32	.09
3/4	1-3/32	1-9/32	2-23/32	1-23/32	2-23/32	.16
1	1-3/8	1-9/16	3-3/8	2-5/16	3-1/2	.27
1-1/4	2-21/32	1-9/16	3-13/16	2-3/8	3-1/2	.47
1-1/2	1-31/32	1-15/16	4-9/16	2-13/16	3-3/4	.53
2	2-9/16	2-3/8	5-13/16	3-5/32	4-9/32	1.38

1: Longitud de Paso de la Válvula

2: Galones por minuto a una pérdida de presión de 1 psi. Valores calculados en base a una longitud de red de la válvula, basada en la ecuación derivada de Hazen-Williams con un factor de rugosidad de C=150.

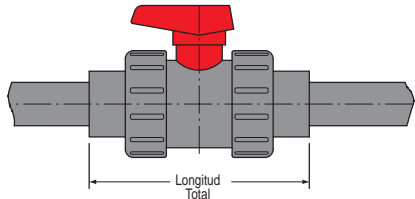
Adecuado para manejo de aire de baja presión hasta 5psi, (0.3kg/cm²), no para la distribución de aire comprimido ni gas
 Productos Avanzados por la Innovación y Tecnología de Spears®

ACCESORIOS PARA VÁLVULAS DE BOLA

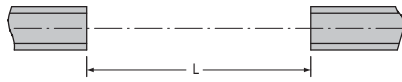


Juegos de Reconversión True Unión 2000

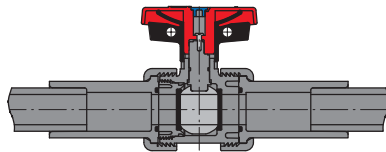
Convierte fácilmente cualquier sistema a todas los estilos de las válvulas True Unión 2000 para consistencia de válvulas y mantenimiento uniforme. Los Conectores de extremo extendido (2) de estilo a cementar permiten el reemplazo de válvulas antiguas de Spears® y de otras marcas en los sistemas existentes de tubería con una válvula nueva True Unión 2000. Simplemente corte la válvula deteriorada de acuerdo a la dimensión especificada e instale los conectores de extremo para su reconversión. Los conectores de extremo incluyen Aros Tóricos con su elección de EPDM o de FKM.



Válvula de Bola a Reemplazar



Longitud de Instalación de la Tubería Después del Corte



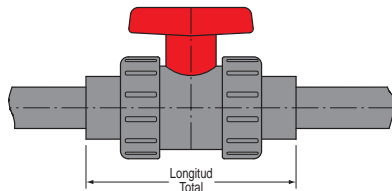
Válvula de Bola True Unión 2000 Instalada con el Juego de Reconversión

Juegos de Reconversión True Unión - Válvulas de Otras Marcas (Sólo Estilo Cementar)

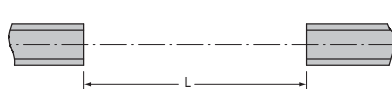
Tamaño del Juego	EPDM		FKM	
	PVC	CPVC	PVC	CPVC
1/2	RFK2-005	RFK2-005C	RFK3-005	RFK3-005C
3/4	RFK2-007	RFK2-007C	RFK3-007	RFK3-007C
1	RFK2-010	RFK2-010C	RFK3-010	RFK3-010C
1-1/4	RFK2-012	RFK2-012C	RFK3-012	RFK3-012C
1-1/2	RFK2-015	RFK2-015C	RFK3-015	RFK3-015C
2	RFK2-020	RFK2-020C	RFK3-020	RFK3-020C
2-1/2	RFK2-025	RFK2-025C	RFK3-025	RFK3-025C
3	RFK2-030	RFK2-030C	RFK3-030	RFK3-030C
4	RFK2-040	RFK2-040C	RFK3-040	RFK3-040C

Dimensiones del Corte

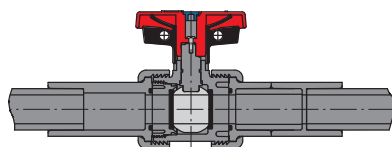
Tamaño	1/2	3/4	1	1-1/4	1-1/2	2	2-1/2	3	4
L	4-29/32	5-7/16	6-3/32	7-1/4	7-1/2	8-17/32	10-3/4	11-7/16	14-15/16



Válvula de Bola a Reemplazar



Longitud de Instalación de la Tubería Después del Corte



Válvula de Bola True Unión Instalada con el Juego de Reconversión

Juegos de Reconversión True Unión - Válvulas Spears® Antiguas (Estilo Regular)

(Sólo Estilo Cementar)

Tamaño del Juego	EPDM		FKM	
	PVC	CPVC	PVC	CPVC
1/2	RFKS2-005	RFKS2-005C	RFKS3-005	RFKS3-005C
3/4	RFKS2-007	RFKS2-007C	RFKS3-007	RFKS3-007C
1	RFKS2-010	RFKS2-010C	RFKS3-010	RFKS3-010C
1-1/4	RFKS2-012	RFKS2-012C	RFKS3-012	RFKS3-012C
1-1/2	RFKS2-015	RFKS2-015C	RFKS3-015	RFKS3-015C
2	RFKS2-020	RFKS2-020C	RFKS3-020	RFKS3-020C
2-1/2	RFKS2-025	RFKS2-025C	RFKS3-025	RFKS3-025C
3	RFKS2-030	RFKS2-030C	RFKS3-030	RFKS3-030C
4	RFKS2-040	RFKS2-040C	RFKS3-040	RFKS3-040C

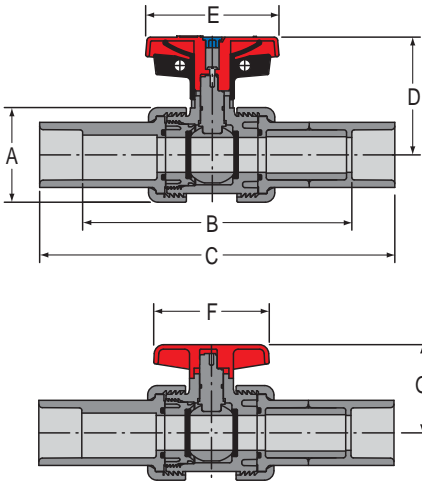
Dimensiones del Corte

Tamaño	1/2	3/4	1	1-1/4	1-1/2	2	2-1/2	3	4
L	5-5/16	6-1/4	6-11/16	7-1/8	8-3/16	8-15/16	12	12-1/16	13-3/16

Adecuado para manejo de aire de baja presión hasta 5psi, (0.3kg/cm²), no para la distribución de aire comprimido ni gas
Productos Avanzados por la Innovación y Tecnología de Spears®



ACCESORIOS PARA VÁLVULAS DE BOLA



Válvula de Bola True Unión 2000 Completa de Reconversión para Válvulas de Bola True Unión Regular series 2300 Antiguas de Spears®.

La válvula de reconversión consiste de cualquiera de las Válvulas de Bola True Unión 2000 Estándar o Industrial de Spears® suministrada con conectores de extremo a cementar extendidos instalados de fábrica. Simplemente corte la válvula deteriorada a las dimensiones especificadas (ver dimensiones del corte, página 41) e instale los conectores de extremo de la Válvula de reconversión.

Dimensiones

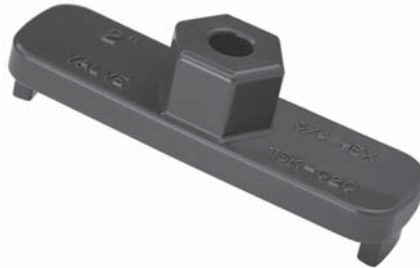
Tamaño	A ± 1/16	B ± 1/16	C ± 1/16	D ± 1/16	E ± 1/16	F ± 1/16	G ± 1/16
1/2	1-7/8	5-5/16	7-1/16	2-9/16	2-13/16	2-1/2	1-5/8
3/4	2-1/4	6-1/4	8-1/4	2-7/8	3-5/16	3	2
1	2-1/2	6-11/16	8-15/16	3-1/8	3-7/16	3-7/16	2-5/16
1-1/4	3-1/16	7-1/8	9-3/4	3-5/8	3-13/16	3-9/16	2-13/16
1-1/2	3-1/2	8-3/16	10-15/16	4	4-3/16	3-7/8	3-1/16
2	4-1/4	8-15/16	11-15/16	4-1/2	5-1/8	5	3-3/4
2-1/2	6-3/16	12	15-1/2	5-1/8	6-1/4	7-5/8	5-7/8
3	6-3/16	12-1/16	15-7/8	5-7/8	7-5/8	7-5/16	5-7/8
4	7-5/8	13-3/16	19	6-3/4	9-3/16	8-3/8	6-3/4

Válvula de Bola True Unión 2000 de Reconversión - Reemplaza las Válvulas Antiguas de Spears® (Estilo Regular)

Tamaño	Válvulas de Bola Industrial TU 2000 para Reconversión				Válvulas de Bola Estándar TU 2000 para Reconversión			
	EPDM		FKM		EPDM		FKM	
	PVC	CPVC	PVC	CPVC	PVC	CPVC	PVC	CPVC
1/2	1822RS-005	1822RS-005C	1832RS-005	1832RS-005C	3622RS-005	3622RS-005C	3632RS-005	3632RS-005C
3/4	1822RS-007	1822RS-007C	1832RS-007	1832RS-007C	3622RS-007	3622RS-007C	3632RS-007	3632RS-007C
1	1822RS-010	1822RS-010C	1832RS-010	1832RS-010C	3622RS-010	3622RS-010C	3632RS-010	3632RS-010C
1-1/4	1822RS-012	1822RS-012C	1832RS-012	1832RS-012C	3622RS-012	3622RS-012C	3632RS-012	3632RS-012C
1-1/2	1822RS-015	1822RS-015C	1832RS-015	1832RS-015C	3622RS-015	3622RS-015C	3632RS-015	3632RS-015C
2	1822RS-020	1822RS-020C	1832RS-020	1832RS-020C	3622RS-020	3622RS-020C	3632RS-020	3632RS-020C
2-1/2	1822RS-025	1822RS-025C	1832RS-025	1832RS-025C	3622RS-025	3622RS-025C	3632RS-025	3632RS-025C
3	1822RS-030	1822RS-030C	1832RS-030	1832RS-030C	3622RS-030	3622RS-030C	3632RS-030	3632RS-030C
4	1822RS-040	1822RS-040C	1832RS-040	1832RS-040C	3622RS-040	3622RS-040C	3632RS-040	3632RS-040C

Implemento Porta Sello de Válvula de Retención True Unión 2000

Tamaño	Número de Parte
1/2	TSK-00503
3/4	TSK-00703
1	TSK-01003
1-1/4	TSK-01203
1-1/2	TSK-01503
2	TSK-02003
3	TSK-03003
4	TSK-04003
6	TSK-06003



Implemento Porta Sello de Válvula de Bola True Unión 2000

Tamaño	Número de Parte
1/2	TSK1-00503
3/4	TSK1-00703
1	TSK1-01003
1-1/4	TSK1-01203
1-1/2	TSK1-01503
2	TSK1-02003
3	TSK-03003
4	TSK-04003
6	TSK-06003

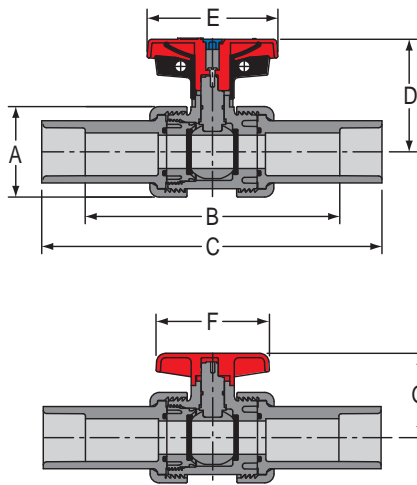
Adecuado para manejo de aire de baja presión hasta 5psi, (0.3kg/cm²), no para la distribución de aire comprimido ni gas
 Productos Avanzados por la Innovación y Tecnología de Spears®

ACCESORIOS PARA VÁLVULAS DE BOLA



Válvula de bola True Unión 2000 Completa de Reconversión Universal para válvula de PVC o CPVC Nacional ó Importada.

La Reconversión consiste de cualquiera de las Válvulas de Bola True Unión 2000 Estándar o Industrial de Spears® suministrada con conectores de extremo a cementar extendido instalados de fábrica. Simplemente corte la válvula deteriorada a las dimensiones especificadas (**ver dimensiones del corte, página 41**) e instale los conectores de extremo de la Válvula de Reconversión.



Dimensiones

Tamaño	A ± 1/16	B ± 1/16	C ± 1/16	D ± 1/16	E ± 1/16	F ± 1/16	G ± 1/16
1/2	1-7/8	4-15/16	6-11/16	2-9/16	2-13/16	2-1/2	1-5/8
3/4	2-1/4	5-7/16	7-1/2	2-7/8	3-3/8	3	2
1	2-1/2	6-1/16	8-5/16	3-1/8	3-7/16	3-7/16	2-5/16
1-1/4	3-1/16	7-5/16	9-7/8	3-5/8	3-7/8	3-9/16	2-13/16
1-1/2	3-1/2	7-1/2	10-5/16	4	4-3/16	3-7/8	3-1/16
2	4-1/4	8-1/2	11-1/2	4-1/2	5-1/8	5	3-3/4
2-1/2	6-3/16	10-7/8	14-3/8	5-7/8	7-5/8	7-5/16	5-7/8
3	6-3/16	11-1/2	15-3/16	5-7/8	7-5/8	7-5/16	5-7/8
4	7-5/8	14-3/8	18-15/16	6-3/4	9	8-3/8	6-3/4

Válvula de Bola True Unión 2000 de Reconversión - Reemplaza las Válvulas de Otra Marca

Tamaño	Válvulas de Bola Industrial TU 2000 para Reconversión				Válvulas de Bola Estándar TU 2000 para Reconversión			
	EPDM		FKM		EPDM		FKM	
	PVC	CPVC	PVC	CPVC	PVC	CPVC	PVC	CPVC
1/2	1822R-005	1822R-005C	1832R-005	1832R-005C	3622R-005	3622R-005C	3632R-005	3632R-005C
3/4	1822R-007	1822R-007C	1832R-007	1832R-007C	3622R-007	3622R-007C	3632R-007	3632R-007C
1	1822R-010	1822R-010C	1832R-010	1832R-010C	3622R-010	3622R-010C	3632R-010	3632R-010C
1-1/4	1822R-012	1822R-012C	1832R-012	1832R-012C	3622R-012	3622R-012C	3632R-012	3632R-012C
1-1/2	1822R-015	1822R-015C	1832R-015	1832R-015C	3622R-015	3622R-015C	3632R-015	3632R-015C
2	1822R-020	1822R-020C	1832R-020	1832R-020C	3622R-020	3622R-020C	3632R-020	3632R-020C
2-1/2	1822R-025	1822R-025C	1832R-025	1832R-025C	3622R-025	3622R-025C	3632R-025	3632R-025C
3	1822R-030	1822R-030C	1832R-030	1832R-030C	3622R-030	3622R-030C	3632R-030	3632R-030C
4	1822R-040	1822R-040C	1832R-040	1832R-040C	3622R-040	3622R-040C	3632R-040	3632R-040C

Juegos de Reparación de Tuercas Partidas para Todas las Válvulas True Unión 2000, Uniones de Tubería Unión 2000 y Válvulas de Diafragma True Unión

- Permite la sustitución de Tuercas de Unión Rotas
- No Reduce la Presión de Operación de la Válvula
- El juego incluye la Tuerca Partida de 2 piezas y la Abrazadera de Acero Inoxidable 316
- Simplemente corte o remueva la tuerca rota, alinee las mitades de la Tuerca Partida alrededor del conector de extremo y asegure con la Abrazadera. Enrosque la tuerca sobre la válvula para completar la reparación.

NOTA: El Juego de Reparación de la Tuerca Partida NO encaja en las Válvulas True Unión Estilo Regular



Tamaño	Juego de PVC	Juego de CPVC
1/2	SNK-005	SNK-005C
3/4	SNK-007	SNK-007C
1	SNK-010	SNK-010C
1-1/4	SNK-012	SNK-012C
1-1/2	SNK-015	SNK-015C
2	SNK-020	SNK-020C
2-1/2	SNK-025	SNK-025C
3	SNK-030	SNK-030C
4	SNK-040	SNK-040C

Adecuado para manejo de aire de baja presión hasta 5psi, (0.3kg/cm²), no para la distribución de aire comprimido ni gas
 Productos Avanzados por la Innovación y Tecnología de Spears®



ACCESORIOS PARA VÁLVULAS DE BOLA



Conjunto de Conectores de Extremo de Suplemento para Todas las Válvulas True Unión 2000, Uniones de Tubería Unión 2000 y Válvulas de Diafragma True Unión

- Permite la conversión fácil de conexiones de las válvulas debido a cambio del sistema, modificación, o errores de pedido del producto.
- Cada conjunto incluye 2 conectores de extremo, ya sean de Cementar, Roscados SR o Espiga, instalados con Aros Tóricos de EPDM o FKM.

Conjunto de Conector de Extremo Cementar (2)

Tamaño Válvula	Número de Parte de PVC		Número de Parte de CPVC	
	Aro Torico EPDM	Aro Torico FKM	Aro Torico EPDM	Aro Torico FKM
1/2	ECS2-005	ECS3-005	ECS2-005C	ECS3-005C
3/4	ECS2-007	ECS3-007	ECS2-007C	ECS3-007C
1	ECS2-010	ECS3-010	ECS2-010C	ECS3-010C
1-1/4	ECS2-012	ECS3-012	ECS2-012C	ECS3-012C
1-1/2	ECS2-015	ECS3-015	ECS2-015C	ECS3-015C
2	ECS2-020	ECS3-020	ECS2-020C	ECS3-020C
2-1/2	ECS2-025	ECS3-025	ECS2-025C	ECS3-025C
3	ECS2-030	ECS3-030	ECS2-030C	ECS3-030C
4	ECS2-040	ECS3-040	ECS2-040C	ECS3-040C
6	ECS2-060	ECS3-060	ECS2-060C	ECS3-060C

Conjunto de Conector de Extremo Roscar SR (2)

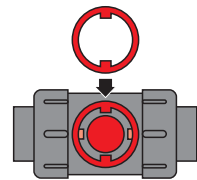
Tamaño Válvula	Número de Parte de PVC		Número de Parte de CPVC	
	Aro Torico EPDM	Aro Torico FKM	Aro Torico EPDM	Aro Torico FKM
1/2	ECSRT2-005	ECSRT3-005	ECSRT2-005C	ECSRT3-005C
3/4	ECSRT2-007	ECSRT3-007	ECSRT2-007C	ECSRT3-007C
1	ECSRT2-010	ECSRT3-010	ECSRT2-010C	ECSRT3-010C
1-1/4	ECSRT2-012	ECSRT3-012	ECSRT2-012C	ECSRT3-012C
1-1/2	ECSRT2-015	ECSRT3-015	ECSRT2-015C	ECSRT3-015C
2	ECSRT2-020	ECSRT3-020	ECSRT2-020C	ECSRT3-020C
2-1/2	ECSRT2-025	ECSRT3-025	ECSRT2-025C	ECSRT3-025C
3	ECSRT2-030	ECSRT3-030	ECSRT2-030C	ECSRT3-030C
4	ECSRT2-040	ECSRT3-040	ECSRT2-040C	ECSRT3-040C
6	ECSRT2-060	ECSRT3-060	ECSRT2-060C	ECSRT3-060C

Conjunto de Conector de Extremo Espiga (2)

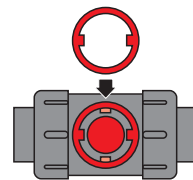
Tamaño Válvula	Número de Parte de PVC		Número de Parte de CPVC	
	Aro Torico EPDM	Aro Torico FKM	Aro Torico EPDM	Aro Torico FKM
1/2	ECSP2-005	ECSP3-005	ECSP2-005C	ECSP3-005C
3/4	ECSP2-007	ECSP3-007	ECSP2-007C	ECSP3-007C
1	ECSP2-010	ECSP3-010	ECSP2-010C	ECSP3-010C
1-1/4	ECSP2-012	ECSP3-012	ECSP2-012C	ECSP3-012C
1-1/2	ECSP2-015	ECSP3-015	ECSP2-015C	ECSP3-015C
2	ECSP2-020	ECSP3-020	ECSP2-020C	ECSP3-020C
2-1/2	ECSP2-025	ECSP3-025	ECSP2-025C	ECSP3-025C
3	ECSP2-030	ECSP3-030	ECSP2-030C	ECSP3-030C
4	ECSP2-040	ECSP3-040	ECSP2-040C	ECSP3-040C
6	ECSP2-060	ECSP3-060	ECSP2-060C	ECSP3-060C

Anillo de Bloqueo de Manija para Válvulas de Bola Industrial True Unión 2000

- Se Usa con el Dispositivo de Bloqueo de Manija Incorporado.
- Permite la posición de bloqueo selectivo para Sólo Bloque Abierto o Sólo Bloqueo Cerrado.
- Simplemente se remueve la manija de la válvula y se instala el anillo debajo del mecanismo de bloqueo de la manija



Posición Solamente Cerrada



Posición Solamente Abierta

Tamaño de la Válvula	Número De Parte
1/2	TU2LR-005
3/4	TU2LR-007
1	TU2LR-010
1-1/4	TU2LR-012
1-1/2	TU2LR-015
2	TU2LR-020
2-1/2 & 3	TU2LR-030
4	TU2LR-040

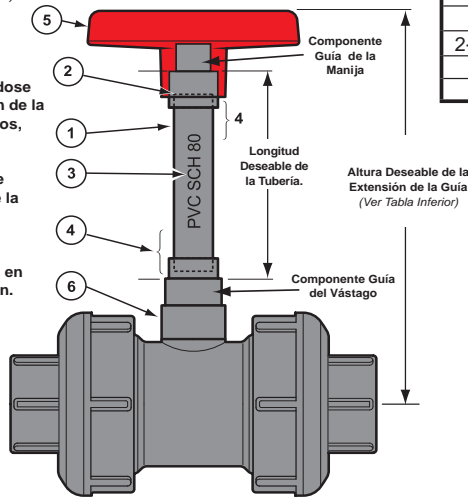
Adecuado para manejo de aire de baja presión hasta 5psi, (0.3kg/cm²), no para la distribución de aire comprimido ni gas
 Productos Avanzados por la Innovación y Tecnología de Spears®

ACCESORIOS PARA VÁLVULAS DE BOLA



Aplicación Típica
(VÁLVULA Y TUBO
de ASCENSO
NO INCLUIDOS)

1. Corte recto el tamaño deseado de la tubería (ver tabla inferior).
2. Lime y bisele los extremos de la tubería.
3. Alinear los extremos guiándose con la leyenda de impresión de la tubería y marcar los extremos, verifique en seco.
4. Al cementar asegurarse que las marcas de la leyenda de la tubería están alineadas.
5. Para ensamblar empuje los componentes de ensamble en los extremos de la extensión.
6. Ensamble sobre el vástago de la válvula y girela.



Juegos de Extensión de Vástago

- Juegos para Válvulas True Unión 2000 y True Unión Regular, Válvulas de Bola Compact o Single Entry
- Juego sencillo de dos Piezas para su utilización con la Manija de Válvula existente y tubería Cédula 80, o puede ser ordenado ya ensamblado de fábrica a la longitud deseada como unidad de una sola pieza.
- El Juego incluye 1 Adaptador de Vástago y 1 Adaptador de Manija
- Construcción en PVC resistente a la corrosión.

Juego de Extensión de Vástago de 2 Piezas

Tamaño Válvula	Números de Los Juegos ¹	
	Para Válvulas de Bola Industrial y Estándar True Unión 2000 ²	Para Válvulas de Bola True Unión Regular Single Entry y Compact
1/2	BVSE2-005-000	BVSE-005-000
3/4	BVSE2-007-000	BVSE-007-000
1	BVSE2-010-000	BVSE-010-000
1-1/4	BVSE2-012-000	BVSE-012-000
1-1/2	BVSE2-015-000	BVSE-015-000
2	BVSE2-020-000	BVSE-020-000
2-1/2 & 3	BVSE2-030-000	BVSE-030-000
4	BVSE2-040-000	BVSE-040-000
6	BVSE2-060-000	N/D

- 1: Para las unidades ensambladas de fábrica reemplace los últimos 3 ceros con el código de longitud. Ver lista de Precios SSB-1 para códigos de longitud
- 2: No se utilizan en Válvulas de Bola de 3 Vías de Uso Industrial True Unión 2000

Se requiere para el Ensamblaje:

- Juego de Extensión de Vástago de Dos Piezas
- Longitud Deseada del Tubo de PVC Cédula 80*
- Caja de Sierra e Ingletadora o Cortadora Tipo Disco
- Cemento Solvente de PVC y Primer
- Marcador Negro
- Regla

* NO INCLUIDO

Utilizar el tamaño de tubo Cédula 80 detallado para el tamaño de válvula apropiada											
Tamaño Válvula (pulg.)	1/2	3/4	1	1-1/4	1-1/2	2	2-1/2	3	4	6	
Tamaño Requerido de Tubo Cédula 80	3/4			1				1-1/2			
Para calcular la longitud necesaria del tubo Cédula 80, sustraiga la figura apropiada que se muestra abajo, de la longitud de manija deseada											
Para Válvulas de Bola de Uso Industrial True Unión 2000 ¹											
Tamaño Válvula (pulg.)	1/2	3/4	1	1-1/4	1-1/2	2	2-1/2	3	4	6	
Sustraer (pulg.)	3-7/8	4	4-5/16	5	5-5/8	6-1/4	8-1/16	8-1/16	9-5/8	10-11/16	
Longitud Mínima (pulg.)	4-9/16	5-3/16	5-1/2	6-3/4	7-3/8	8	9-13/16	9-13/16	11-5/8	12-3/4	
Para Válvulas de Bola Estándar True Unión 2000											
Tamaño Válvula (pulg.)	1/2	3/4	1	1-1/4	1-1/2	2	2-1/2	3	4	N/D	
Sustraer (pulg.)	2-1/2	3-1/16	3-9/16	4-1/4	4-5/8	5-11/16	7-11/16	7-11/16	9	N/D	
Longitud Mínima (pulg.)	3-5/8	4-1/4	4-3/4	6	6-3/8	7-7/16	9-1/2	9-1/2	11	N/D	
Para Válvulas de Bola True Unión Regular, Single Entry y Compact											
Tamaño Válvula (pulg.)	1/2	3/4	1	1-1/4	1-1/2	2	2-1/2	3	4	N/D	
Sustraer (pulg.)	3-5/16	4	4-5/16	5-1/8	5-5/8	6-1/16	7-1/8	7-1/8	8-3/8	N/D	
Longitud Mínima (pulg.)	4-1/2	5-1/4	5-1/2	7	7-1/2	8	9	9	10-1/2	N/D	

1: La Extensión de Vástago no permite la utilización del Bloqueo de Manija en las Válvulas de Bola de Uso Industrial True Unión 2000.

Adecuado para manejo de aire de baja presión hasta 5psi, (0.3kg/cm²), no para la distribución de aire comprimido ni gas
Productos Avanzados por la Innovación y Tecnología de Spears®

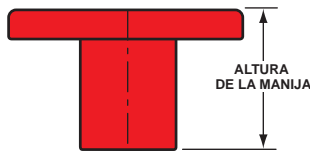
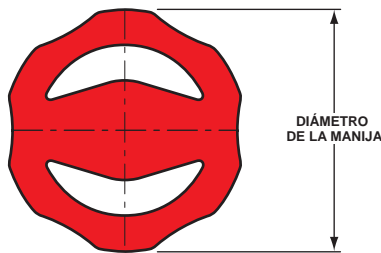


ACCESORIOS PARA VÁLVULAS DE BOLA

Manijas Redondas de Seguridad

- Manijas para Válvulas True Unión 2000 y True Unión Regular, Válvulas de Bola Compact o Single Entry
- Ayuda a prevenir la operación accidental de la válvula
- Su diseño especial provee un agarre manual positivo
- Construcción en Polipropileno resistente al impacto y a la corrosión

NOTA: La Manija Redonda no permite la utilización del Bloqueo de Manija en las Válvulas de Bola de Uso Industrial True Unión 2000. No se utilizan en la Válvula de Bola de 3 Vías de Uso Industrial True Unión 2000



*Aplicación Típica
(VÁLVULA NO INCLUIDA)*

Tamaño Válvula	Numeros de Partes					Altura Manija	Diámetro Manija
	Para Válvula de Bola Estándar e Industrial True Unión 2000		Para Válvulas de Bola True Unión Regular, Single Entry y Compact				
	Vástago con 3 Ranuras	Vástago con 1 Ranura	Vástago con 3 Ranuras	Vástago con 1 Ranuras	Vástago Plano de 2-D		
1/2	RSH2-005	RSH5-005	RSH-005	RSH6-005	RSH4-005	1-13/32	2-1/2
3/4	RSH2-007	RSH5-007	RSH-007	RSH6-007	RSH4-007	1-9/16	2-7/8
1	RSH2-010	RSH5-010	RSH-010	RSH6-010	RSH4-010	1-9/16	3-1/4
1-1/4	RSH2-012	RSH5-012	RSH-012	RSH6-012	RSH4-012	1-13/16	3-9/16
1-1/2	RSH2-015	RSH5-015	RSH-015	RSH6-015	RSH4-015	1-15/16	4-3/16
2	RSH2-020	RSH5-020	RSH-020	RSH6-020	RSH4-020	2-1/4	5-1/16
2-1/2 & 3	RSH2-030	RSH5-030	N/D	N/D	RSH-030	2-3/4	6-11/16
4	RSH2-040	RSH5-040	N/D	N/D	RSH-040	3	8-1/8

Tuercas de Operación Cuadradas / Estilo "T" de 2"

- Tuercas de Operación para Válvulas True Unión 2000 y True Unión Regular, Válvulas de Bola Compact o Single Entry
- Diseñada para utilizarse con operador cuadrado de 2" o convencional en "T"

NOTA: No se utiliza en Válvulas de Bola de 3 Vías para Uso Industrial True Unión 2000

Tamaño Válvula	Numeros de Partes		
	Para Todas Valvulas de Bola True Unión (estilo Reg./2000) Compact, Compact 2000 y Single Entry	Para Valvulas de Bola True Union 2000 Industrial, Standard & Single Entry	Para Todas Valvulas de Bola True Unión Regular y Compact
1/2	VTN2-005	No Disponible	No Disponible
3/4	VTN2-007		
1	VTN2-007		
1-1/4	VTN2-012		
1-1/2	VTN2-015		
2	VTN2-020	VTN2-030	VTN-030
2-1/2 & 3	N/D		
4			



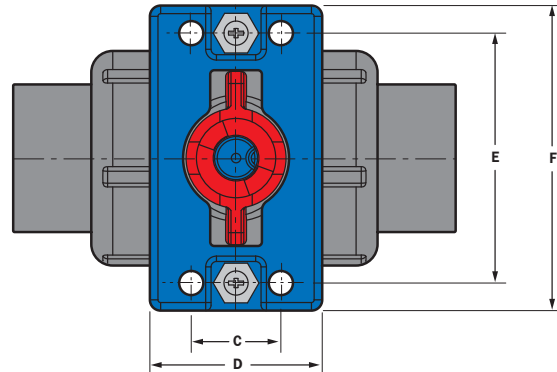
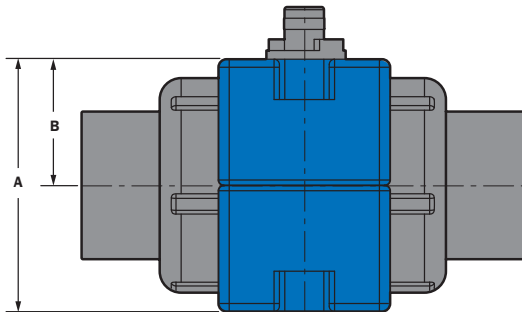
Adecuado para manejo de aire de baja presión hasta 5psi, (0.3kg/cm²), no para la distribución de aire comprimido ni gas
Productos Avanzados por la Innovación y Tecnología de Spears®



Soportes de Montaje de Válvula Multi-Montura

- Soportes Individuales para Válvulas de Bola de Uso Industrial y Estándar True Unión 2000, y para Válvulas de Bola True Unión Regular.
- Provee un montaje de válvula sólido, versátil en los soportes de maquinaria, paneles, etc.
- Unidad de sujeción de 2 piezas simple que permite remoción rápida de válvulas para mantenimiento o revisión sin alterar su posición.
- Equipo para el montaje incluido.
- Construcción en Polipropileno resistente al impacto y a la corrosión.
- Se adapta fácilmente a la montura del actuador utilizando la Plataforma de Montaje del Actuador Multi-Montura opcional.

- NOTAS:**
- 1) El Soporte no encaja con las Válvulas de Bola de 3 Vías para Uso Industrial True Unión 2000.
 - 2) Los soportes de Válvula True Unión 2000 vienen con el equipo de Acero Inoxidable 316, Válvula de True Unión Regular vienen con equipo de acero recubierto de cinc.
 - 3) No encaja con el Juego de Montaje de Automatización de Perfil Bajo.



Soportes de Montaje de Válvula Multi-Montura

Válvula de Bola True Unión 2000

Tamaño Válvula	Número Parte	Dimensiones					
		A	B	C	D	E	F
1/2	TUMB2-005	2.38	1.19	1.04	1.72	2.46	3.54
3/4	TUMB2-007	2.82	1.41	1.10	1.81	2.75	3.54
1	TUMB2-010	2.98	1.49	1.04	2.00	2.90	3.54
1-1/4	TUMB2-012	3.60	1.80	1.25	2.00	3.50	4.13
1-1/2	TUMB2-015	4.00	2.00	1.38	2.15	3.90	4.53
2	TUMB2-020	5.00	2.50	1.50	2.50	4.50	5.10
2-1/2 & 3	TUMB2-030	6.30	3.15	2.00	3.25	6.25	7.00
4	TUMB2-040	8.25	4.12	2.00	4.10	7.72	8.50

Válvula de Bola True Unión Regular

Tamaño Válvula	Número Parte	Dimensiones					
		A	B	C	D	E	F
1/2	TUMB-005	2.92	1.46	0.68	1.55	2.25	4.44
3/4	TUMB-007	3.54	1.77	0.94	1.87	2.55	4.87
1	TUMB-010	3.56	1.78	1.05	2.00	2.87	5.12
1-1/4	TUMB-012	3.98	1.99	1.19	2.09	3.25	5.31
1-1/2	TUMB-015	4.54	2.27	1.47	2.47	3.84	5.90
2	TUMB-020	5.56	2.78	1.81	2.75	4.75	7.00
2-1/2 & 3	TUMB-030	7.54	3.77	2.47	3.75	6.87	9.47
4	TUMB-040	9.16	4.58	2.72	4.19	8.28	11.41

Adecuado para manejo de aire de baja presión hasta 5psi, (0.3kg/cm²), no para la distribución de aire comprimido ni gas
 Productos Avanzados por la Innovación y Tecnología de Spears®



ACCESORIOS PARA VÁLVULAS DE BOLA



Plataformas de Montaje Multi-Montura para Actuador

- Plataformas individuales para Válvulas True Unión 2000 y para Válvulas de Bola True Unión Regular.
- Adaptador de actuador que se puede incorporar para utilizarse con el Soporte de Montaje de Válvula Multi-Montura (además pueden ser comprados con el soporte como un juego completo).
- El montaje universal de actuador acepta patrones de ISO, MSS o patrones de pernos en forma cuadrada o equivalente.
- Construcción en Polipropileno resistente al impacto y a la corrosión.
- Incluye el equipo para el montaje de la Plataforma al Soporte.

Tamaño Válvula	Números de Partes	
	Para Válvulas de Bola True Unión 2000	Para Válvulas de Bola True Unión Regular
1/2	MMP1-005	MMP-005
3/4	MMP1-007	MMP-007
1	MMP1-010	MMP-010
1-1/4	MMP1-012	MMP-012
1-1/2	MMP1-015	MMP-015
2	MMP1-020	MMP-020
2-1/2 & 3	MMP1-030	MMP-030
4	MMP1-040	MMP-040

NOTAS:

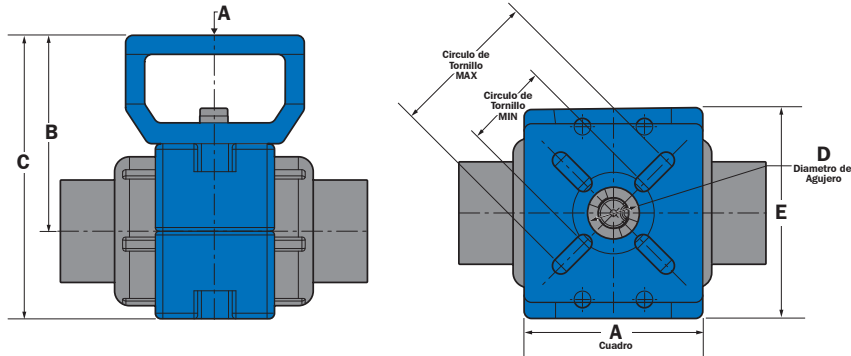
- 1) Las plataformas de Válvula True Unión 2000 vienen con el equipo en acero inoxidable 316, la plataforma de True Unión Regular viene con el equipo de acero recubierto de zinc.
- 2) Vea el Juego de Montaje de Multi-Montura de actuador para las dimensiones aplicables.

Juegos de Montaje de Multi-Montura Completo



- Plataformas Individuales para Válvulas de Bola de Uso Industrial True Unión 2000, para Válvulas de Bola Estándar True Unión 2000 y para Válvulas de bola True Unión Regular.
- Combina el Soporte de Montaje de Válvula Multi-Montura y la Plataforma de Montaje Multi-Montura para Actuador en un juego completo.
- Provee un montaje sólido y completamente soportado para la válvula y el actuador.
- Construcción en Polipropileno resistente al impacto y a la corrosión.
- El equipo para el soporte y la plataforma están incluido

- NOTAS:**
- 1) Los juegos para Válvula True Unión 2000 vienen con el equipo de acero inoxidable 316, los juegos para True Unión Regular vienen con el equipo de acero recubierto de zinc.
 - 2) No encaja en las Válvulas de Bola de 3 Vías para Uso Industrial True Unión 2000.
 - 3) El acople para el actuador no está incluido (Vea el Detalle de salida del Vástago de la Válvula para el diseño del acople suministrado por el usuario).



Tamaño Válvula	Válvulas de Bola True Unión 2000	Válvulas de Bola True Unión Regular	Dimensiones									
			A	TU 2000 B	TU Reg. B	TU 2000 C	TU Reg. C	D	TU 2000 E	TU Reg. E	Círculo Perno Max	Círculo Perno Min.
1/2	TUAK1-005	TUAK-005	3.00	3.00	3.24	4.19	4.67	.87	3.54	4.44	2.50	1.41
3/4	TUAK1-007	TUAK-007	3.00	3.13	3.46	4.54	5.20	.87	3.54	4.87	2.50	1.41
1	TUAK1-010	TUAK-010	3.00	3.31	3.60	4.88	5.38	.87	3.54	5.12	2.50	1.41
1-1/4	TUAK1-012	TUAK-012	3.75	4.64	4.80	6.44	6.76	.90	4.13	5.31	3.00	1.41
1-1/2	TUAK1-015	TUAK-015	3.75	5.02	5.27	7.02	7.52	.90	4.53	5.90	3.00	1.41
2	TUAK1-020	TUAK-020	3.75	5.52	5.77	8.02	8.52	1.12	5.10	7.00	3.12	1.75
2-1/2 & 3	TUAK1-030	TUAK-030	5.25	6.34	6.91	9.49	10.63	1.37	7.00	9.47	5.00	2.20
4	TUAK1-040	TUAK-040	5.25	7.99	8.36	12.11	12.86	1.37	8.50	11.41	5.00	2.20

Adecuado para manejo de aire de baja presión hasta 5psi, (0.3kg/cm²), no para la distribución de aire comprimido ni gas

Productos Avanzados por la Innovación y Tecnología de Spears®

ACCESORIOS PARA VÁLVULAS DE BOLA



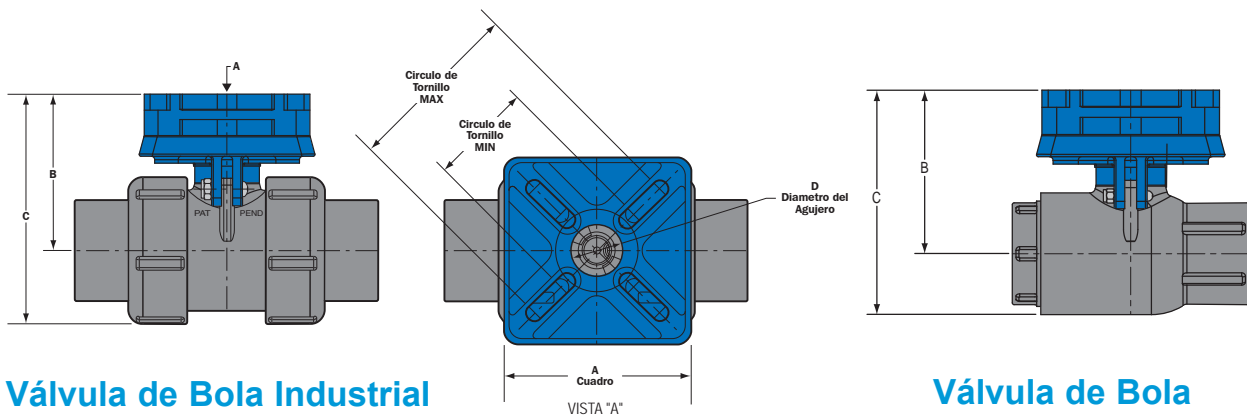
Juego de Montaje de de Bajo Perfil para Actuador



- Juegos Individuales para válvulas de bola True Unión 2000 industrial, tres vías industriales y para válvulas de bola True Unión 2000 estándar.
- La montura de atornillado compacta provee un plato de soporte positivo y alineamiento para el actuador.
- La placa de montaje universal acepta actuadores con patrones de ISO, MSS o patrones de pernos en forma cuadrada o equivalente.
- Construcción en Polipropileno resistente al impacto y a la corrosión
- Incluye el equipo en acero inoxidable 316 para el montaje de la válvula.

NOTAS: 1) El acople para el actuador no está incluido (vea el detalle de salida del vástago de la válvula para el diseño del acople suministrado por el usuario.

2) No ensamblará con el soporte Multi Montura del montaje de la válvula – vea el juego de montaje Montura Mount o el Combo de juego de montaje Mini Montura para el actuador.



Válvula de Bola Industrial

Válvula de Bola Compacta

Tamaño Válvula	Válvulas de Bola TU 2000 Industrial	Válvulas de Bola TU 2000 Estándar	Compact Serie 66	Dimensiones							
				A	TU 2000 B	Serie 66 B	TU 2000 C	Serie 66 C	D	Círculo Tornillo Máx.	Círculo Tornillo Min.
1/2	AMB5-005	AMB6-005		3.18	2.45	2.45	3.38	3.16	0.87	3.00	1.62
3/4	AMB5-007	AMB6-007		3.18	2.61	2.61	3.78	3.50	0.87	3.00	1.75
1	AMB5-010	AMB6-010		3.18	2.77	2.77	4.10	3.79	0.87	3.00	1.75
1-1/4	AMB5-012	AMB6-012		3.68	3.40	3.40	4.97	4.68	0.87	3.75	2.00
1-1/2	AMB5-015	AMB6-015		3.68	3.64	3.64	5.42	5.12	0.87	3.75	2.00
2	AMB5-020	AMB6-020		3.68	4.31	4.31	6.45	6.10	1.12	3.75	2.50
2-1/2 & 3	AMB5-030	AMB6-030	N/D	5.25	5.56	N/D	8.64	N/D	1.96	5.62	4.50
4	AMB5-040	AMB6-040	N/D	5.75	6.11	N/D	9.97	N/D	2.68	5.88	4.80
6	AMB5-060	N/D	N/D	5.75	7.92	N/D	13.73	N/D	2.88	5.88	4.80

Adecuado para manejo de aire de baja presión hasta 5psi, (0.3kg/cm²), no para la distribución de aire comprimido ni gas
 Productos Avanzados por la Innovación y Tecnología de Spears®



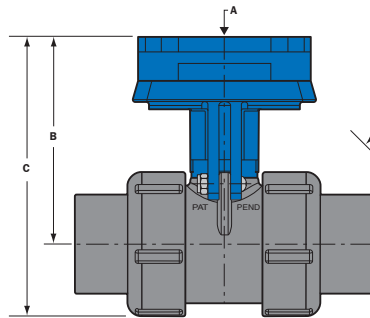
ACCESORIOS PARA VÁLVULAS DE BOLA



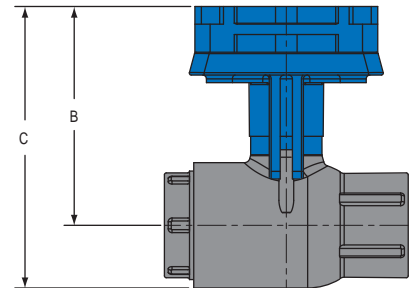
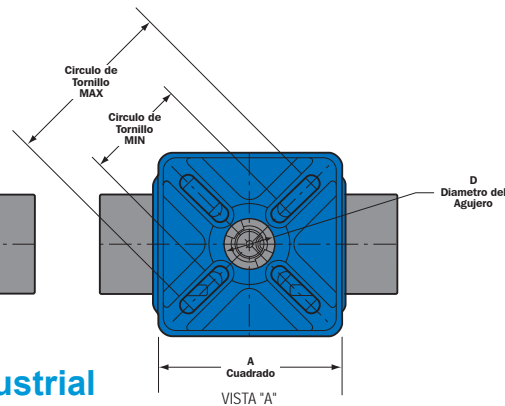
Juegos de Montaje Mini-Montura para Actuador

- Diferentes juegos para las Válvulas de Bola de Uso Industrial True Unión 2000 y de 3 Vías de Uso Industrial, y para las Válvulas de Bola Estándar True Unión 2000.
- La montura de atornillado simple provee un soporte positivo y alineamiento para el actuador.
- La placa de montaje del actuador universal acepta actuadores ISO, MSS o actuadores con plantilla de agujeros en forma cuadrada para tornillos que sea comparable.
- Construcción en Polipropileno resistente al impacto y a la corrosión
- Incluye el equipo para el montaje de la válvula.

NOTAS: 1) Los juegos para Válvula True Unión 2000 vienen con el equipo de Al 316, los juegos para True Unión Regular vienen con el equipo de acero recubierto de cinc.
 2) El acople para el actuador no está incluido (ver el detalle de salida del Vástago de la válvula para el diseño del acople suministrado por el usuario).



Válvula de Bola Industrial



Válvula de Bola Compact

Tamaño Válvula	Válvulas de Bola TU 2000 Industrial	Válvulas de Bola TU 2000 Estándar	Compact Serie 66	Compact Serie 21	Dimensiones									
					A	TU 2000 B	Serie 66 B	Serie 21 B	TU 2000 C	66 Serie 66 C	21 Serie 21 C	B	Círculo Perno Máx.	Círculo Perno Min.
1/2	AMB2-005	AMB3-005		AMB4-005	3.18	2.95	2.95	2.90	3.88	3.66	3.75	0.87	3.00	1.62
3/4	AMB2-007	AMB3-007		AMB4-007	3.18	3.36	3.36	3.47	4.53	4.25	4.51	0.87	3.00	1.75
1	AMB2-010	AMB3-010		AMB4-010	3.18	3.60	3.60	3.61	4.93	4.62	4.80	0.87	3.00	1.75
1-1/4	AMB2-012	AMB3-012		AMB4-012	3.68	4.37	4.37	4.30	5.94	5.65	5.71	0.87	3.75	2.00
1-1/2	AMB2-015	AMB3-015		AMB4-015	3.68	4.64	4.64	4.60	6.42	6.12	6.22	0.87	3.75	2.00
2	AMB2-020	AMB3-020		AMB4-020	3.68	5.47	5.47	5.32	7.61	7.26	7.38	1.12	3.75	2.50
2-1/2 & 3	AMB2-030	AMB3-030	N/D	AMB4-030	5.25	6.15	N/D	5.87	9.23	N/D	8.87	1.96	5.62	4.50
4	AMB2-040	AMB3-040	N/D	AMB4-040	5.75	6.92	N/D	6.91	10.78	N/D	10.59	2.68	5.88	4.80
6	AMB2-060	N/D	N/D	AMB2-060	5.75	8.31	N/D	8.31	14.12	N/D	13.39	2.88	5.88	4.85

Adecuado para manejo de aire de baja presión hasta 5psi, (0.3kg/cm²), no para la distribución de aire comprimido ni gas
 Productos Avanzados por la Innovación y Tecnología de Spears®

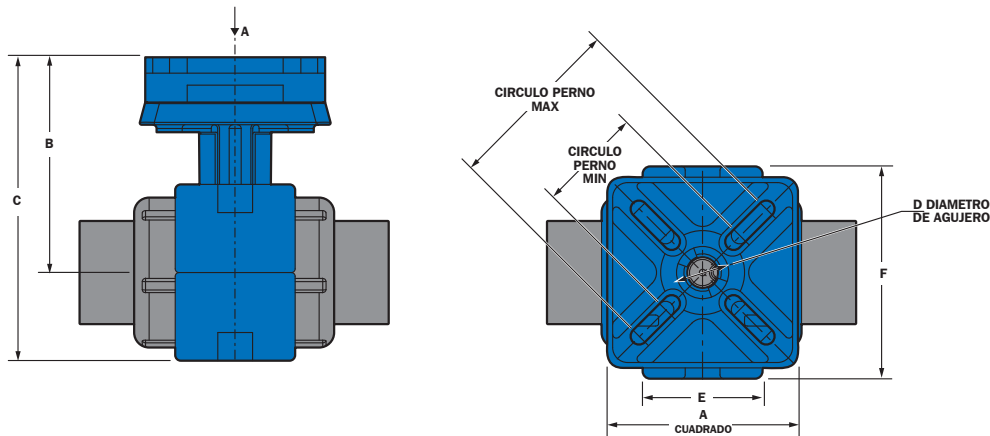
Combo de Juegos de Montaje de Actuación Mini-Montura



- Diferentes juegos de montaje de actuación completos, diseñados especialmente para la Válvula de Bola de Uso Industrial True Unión 2000 y para la Válvula de Bola Estándar True Unión 2000.
- Combina al Soporte Multi-Montura con el Juego de Montaje de Actuación Mini-Montura para un apoyo de montaje adicional.
- La placa de montaje universal acepta actuadores con patrones de ISO, MSS o patrones de pernos en forma cuadrada o equivalente.
- Construcción en Polipropileno resistente al impacto y a la corrosión
- Incluye el equipo acero inoxidable 316 para el montaje de la válvula.

NOTAS: 1) No encaja con las Válvulas de Bola de 3 Vías para Uso Industrial True Unión 2000.

2) El acople del actuador no está incluido (Vea Detalle del rendimiento del Vástago de Válvula para el diseño del acople suministrado por el usuario).



Dimensiones

Tamaño Válvula	Válvulas de Bola Uso Industrial True Unión 2000	Válvulas de Bola Estándar True Unión 2000	Dimensiones							
			A	B	C	D	E	F	Círculo Perno Máx.	Círculo Perno Min.
1/2	TUAK2-005	TUAK3-005	3.18	2.95	4.14	.87	1.72	3.54	3.00	1.62
3/4	TUAK2-007	TUAK3-007	3.18	3.36	4.77	.87	1.81	3.54	3.00	1.75
1	TUAK2-010	TUAK3-010	3.18	3.60	5.09	.87	2.00	3.54	3.00	1.75
1-1/4	TUAK2-012	TUAK3-012	3.68	4.37	6.17	.87	2.00	4.13	3.75	2.00
1-1/2	TUAK2-015	TUAK3-015	3.68	4.64	6.64	.87	2.15	4.53	3.75	2.00
2	TUAK2-020	TUAK3-020	3.68	5.47	7.97	1.12	2.50	5.10	3.75	2.50
2-1/2 & 3	TUAK2-030	TUAK3-030	5.75	6.15	9.30	1.96	3.25	7.00	5.62	4.50
4	TUAK2-040	TUAK3-040	5.75	6.92	11.05	2.68	4.10	8.50	5.88	4.80

Colador para Válvula de Pie



- Convierte fácilmente a las Válvulas de Retención de Bola en una Válvula de Pie.
- La conexión de espiga IPS estándar encaja con el conector de extremo a cementar de la válvula
- El colador amplio provee un equivalente del área abierta de la válvula para características de flujo óptimas.
- Construcción en PVC o CPVC resistente a los químicos y a la corrosión.



*Aplicación Típica
(VÁLVULA NO INCLUIDA)*

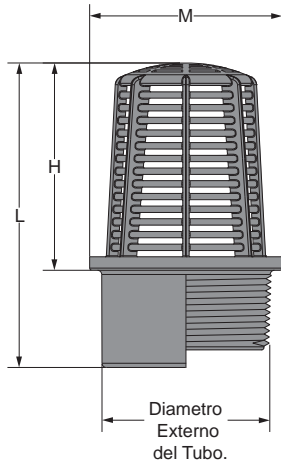
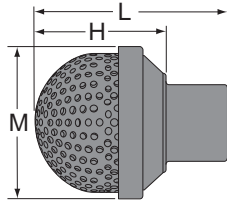
Adecuado para manejo de aire de baja presión hasta 5psi, (0.3kg/cm²), no para la distribución de aire comprimido ni gas
Productos Avanzados por la Innovación y Tecnología de Spears®



ACCESORIOS PARA VÁLVULAS DE BOLA

Dimensiones del Tipo Estándar

Tamaño	Número de Parte		A	B	C
	PVC	CPVC	±1/16	±1/32	±1/16
1/2	FVS-005	FVS-005C	3-7/16	2-1/2	2-1/4
3/4	FVS-007	FVS-007C	3-1/2	2-7/16	2-5/16
1	FVS-010	FVS-010C	3-5/8	2-9/16	2-5/8
1-1/4	FVS-012	FVS-012C	3-7/8	2-9/16	2-5/8
1-1/2	FVS-015	FVS-015C	5-15/32	4-1/64	4-7/16
2	FVS-020	FVS-020C	5-1/2	4-1/64	4-7/16
2-1/2	FVS-025	FVS-025C	6-7/16	4-3/4	5-5/8
3	FVS-030	FVS-030C	6-5/8	4-3/4	5-11/16
4	FVS-040	FVS-040C	6-29/32	4-3/4	5-3/4
6	FVS-060	FVS-060C	7-3/8	4-11/16	7-3/16



Dimensiones del tipo Compacto

Tamaño	Numero de Parte			H	L		M	
	Roscada		Espiga	±1/32	±1/16		±1/16	
	PVC	HDPE	PVC		Roscada	Espiga	Roscada	Espiga
1/2	CFVS1-005	CFVS1-005P	CFVS7-005	1-9/16	2-7/32	2-5/16	31/32	1-3/32
3/4	CFVS1-007	CFVS1-007P	CFVS7-007	1-27/32	2-1/2	2-25/32	1-7/32	1-5/16
1	CFVS1-010	CFVS1-010P	CFVS7-010	2-1/16	2-7/8	3-3/32	1-7/16	1-5/8
1-1/4	CFVS1-012	CFVS1-012P	CFVS7-012	2-7/32	3-1/4	3-15/32	1-27/32	2
1-1/2	CFVS1-015	CFVS1-015P	CFVS7-015	2-19/32	3-5/8	3-29/32	2-1/8	2-1/4
2	CFVS1-020	CFVS1-020P	CFVS7-020	2-15/16	4	4-5/16	2-5/8	2-3/4

Detalle del Vástago de la Válvula

Para Válvulas de Bola True Unión 2000, Compact 2000 y de Single Entry.

Tamaño	A (max.)	B (max.)	C (max.)	D (max.)	E (max.)		Flat (max.)	Fig
					Muesca 1 Clavija	Muesca 3Clavijas		
1/2	1.43	.26	.52	.26	.30	.21	N/D	3
3/4	1.79	.33	.56	.28	.30	.21		
1	2.10	.41	.62	.31	.33	.23		
1-1/4	2.61	.55	.56	.28	.32	.19		
1-1/2	2.87	.62	.75	.37	.38	.27		
2	3.52	.65	.95	.47	.44	.31		
2-1/2 & 3	5.28	1.16	1.28	.63	.56	.44	2	1
4	5.81	.91	1.86	.93	.75	.63		
6	7.53	1.33	2.12	N/D	N/D	N/D		

Las Valvulas de Bola True Unión Regular y Compact*

Tamaño	A (max.)	B (max.)	C (max.)	D (max.)	E (max.)	Plano (max.)	Fig
1/2	1.48	.31	.52	.26	.21	N/D	3
3/4	1.88	.35	.56	.28	.21		
1	2.18	.48	.62	.31	.23		
1-1/4	2.66	.66	.56	.28	.19		
1-1/2	2.87	.67	.75	.37	.27		
2	3.60	.89	.95	.47	.31		
2-1/2 & 3	4.86	1.01	1.48	N/D	N/D	1.21	1
4	5.81	.91	1.86			1.92	
6	7.53	1.33	2.12			1.92	

* Las válvulas de bola regular y compact en 2-1/2", 3" & 4" tienen el mismo detalle de salida de vástago como se especifica en la tabla anterior para las válvulas de bola "True Unión 2000, Compact 2000, & Single Entry".

Adecuado para manejo de aire de baja presión hasta 5psi, (0.3kg/cm²), no para la distribución de aire comprimido ni gas
Productos Avanzados por la Innovación y Tecnología de Spears®

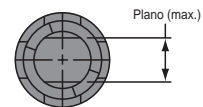


FIG. 1

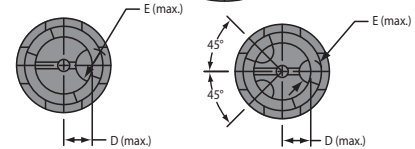
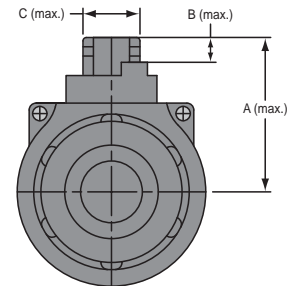
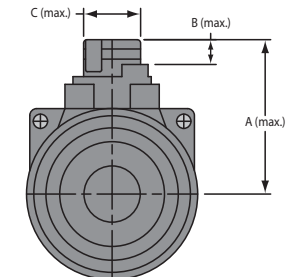


FIG. 2

FIG. 3





Muestra de Especificación de Ingeniería

Todas las válvulas de bola termoplásticas serán del tipo unidad sellada para Laboratorio elaboradas de PVC Tipo I, ASTM D 1784 Clasificación de Celda 12454 o CPVC Tipo IV, ASTM D1784 Clasificación de Celda 23447. Todos los Aros Tóricos serán de EPDM o FKM. Todas las válvulas tendrán una manija de Polipropileno con tope doble. Todas las Válvulas de 1/4" tendrán adaptadores de rosca macho que se pueden instalar en el lugar de forma opcional y adaptadores de conectores para tubo. Todas las válvulas estarán certificadas por NSF® Internacional para su uso en servicios de agua potable. Todas las válvulas serán clasificadas a una presión de 150 psi (10.5 kg/cm²), para agua a 73°F (23°C), como han sido elaboradas por Spears® Manufacturing Company.

Tabla para Selección de Válvula. Vista General

Tamaño Válvula	Material Aro Torico	Número del parte de PVC1,2			Valor Nominal de Presión
		Cementar	Roscar	Roscado con el Juego	
1/4	EPDM	1522-002	1521-002	1529-002	150 psi (10.5 kg/cm ²) Sin Golpe de Ariete Agua a 73°F (23°C)
	FKM	1532-002	1531-002	1539-002	
3/8	EPDM	1522-003	1521-003	N/D	
	FKM	1532-003	1531-003	N/D	

1: Para válvulas de CPVC, agregue la letra "C" al número de parte detallada (ej.: 1521-002C).

2: Para válvulas con adaptadores de tubo de 1/4" diámetro interno, adaptadores de tubo, añada la letra "A" al número de parte listado. (e.g., 1529-002A)

Juego de Válvula y Adaptadores

El juego permite opciones de conexión múltiples. Los adaptadores utilizan sellos de aro tórico para una conexión fácil con la válvula roscada. El Juego completo incluye:

- 1 – Válvula Roscada de 1/4".
- 2 – Adaptadores con Aro Torico 1/4" MPT x Mipt
- 2 – Aros Tóricos de EPDM o FKM (tamaño AS568-013)
- 1 – Llave para los adaptadores
- 2 – Adaptadores de inserción de Tubo con Sello Aro Tórico de 1/4" MPT x 3/8" I.D.
- ó
- 2 – Adaptadores de inserción de Tubo con Sello Aro Tórico de 1/4" MPT x 1/4" I.D. (Debe añadir "A" al No. de parte de Juego/válvula.)

Características – PVC, CPVC

Esta versátil válvula de cierre de un cuarto de vuelta es apropiada para una variedad de aplicaciones de laboratorio, monitoreo de sistemas y aplicaciones de OEM. Disponible en dimensiones IPS de 1/4" - 3/8" con conectores a cementar o roscados, más el Juego de Adaptadores roscados de válvula de 1/4" para proveer opciones de conexión múltiples.

- Construcción en PVC o CPVC Resistente a los Químicos y a la Corrosión.
- Unidad Sellada Libre de Mantenimiento
- Juego de Válvula Individual o Válvula Multi-funcional y Adaptadores
- Diseño de Paso Integral Cédula 80
- Manija de Polipropileno de Alto Impacto
- Aros Tóricos de EPDM o FKM
- Diseño de Asiento Flotante de PTFE
- Clasificada a un Presión de 150 psi (10.5 kg/cm²) en dimensiones de 1/4" - 3/8" a 73°F (23°C)
- Aprobación para Agua Potable por NSF® Internacional
- Ensamblada con Lubricante Libre de Silicón, Soluble al Agua



VALVULA DE LABORATORIO CON JUEGO DE ADAPTADORES

Juego de Adaptadores Solo Para Válvula de Laboratorio

Tamaño De Valvula	Material Aro Tórico	Numero de Parte	
		PVC	CPVC
1/4	EPDM	LVKE-002	LVKE-002C
	FKM	LVKV-002	LVKV-002C

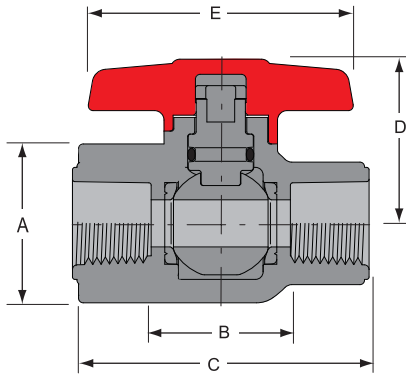
El Juego Incluye:

- 2 – Aros Tóricos
- 1 – Llave para los adaptadores
- 2 – Adaptadores de 1/4 pulgada de rosca macho
- 2 – Adaptadores inserto para Tubo 1/4" x 3/8" I.D.

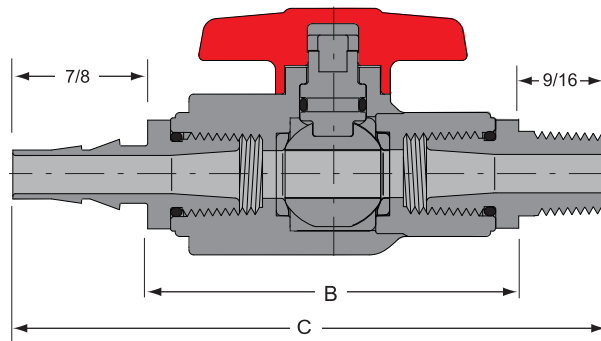
Adecuado para manejo de aire de baja presión hasta 5psi, (0.3kg/cm²), no para la distribución de aire comprimido ni gas
Productos Avanzados por la Innovación y Tecnología de Spears®



VÁLVULAS DE LABORATORIO



Válvula Básica



Válvula con el Juego de Adaptadores

Dimensiones, Pesos y Valores de C_v

Tamaño Nominal	Referencia de Dimensiones (pulgadas, $\pm 1/16$)					Peso aprox. (Lbs.)		Valores C_v^2
	A	B ¹	C	D	E	PVC	CPVC	
1/4	1-1/16	15/16	2-1/8	1-1/16	1-3/4	.10	.11	10
1/4 c/Juego	1-1/16	2-7/16	3-7/8	1-1/16	1-3/4	.14	.15	6
3/8	1-5/16	1	2-3/16	1-1/4	2	.12	.13	24

1: Longitud de Paso de la Válvula

2: Galones por minuto a una pérdida de presión de 1 psi. Valores calculados en base a una longitud de red de la válvula, basada en la ecuación derivada de Hazen-Williams con un factor de rugosidad de $C=150$.

Clasificación de Presión Temperatura

Temperatura de Operación del Sistema °F (°C)		73 (23)	100 (38)	110 (43)	120 (49)	130 (54)	140 (60)	150 (66)	160 (71)	170 (77)	180 (82)	190 (88)
Presión Nominal de la Válvula psi (kg/cm ²)	PVC	150 (10.5)	124 (8.7)	100 (7.0)	75 (5.3)	-0- (-0-)	-0- (-0-)	-0- (-0-)	-0- (-0-)	-0- (-0-)	-0- (-0-)	-0- (-0-)
	CPVC	150 (10.5)	140 (9.8)	130 (9.1)	120 (8.4)	110 (7.7)	100 (7.0)	90 (6.3)	80 (5.6)	70 (4.9)	60 (4.2)	-0- (-0-)

Adecuado para manejo de aire de baja presión hasta 5psi, (0.3kg/cm²), no para la distribución de aire comprimido ni gas

Productos Avanzados por la Innovación y Tecnología de Spears®

VÁLVULAS DE AGUJA



Características – PVC, CPVC y PP

Las Válvulas de Aguja proveen una abertura proporcional del recorrido de la aguja para aplicaciones en mediciones de más precisión y otras aplicaciones para el control de flujo de ajuste mas preciso. El sello de PTFE de diseño especial elimina los sellos tipo elastómero o de aros tóricos lo que puede contribuir a problemas de compatibilidad química. Las válvulas de PVC, CPVC y Polipropileno están disponibles con extremos roscados hembra de 1/4", 3/8", 1/2" NPT en las configuraciones con Modelo en Globo estándar o con Modelo Angular especial que elimina la necesidad de un codo adicional en varios montajes de sistemas.

- Construcción en PVC, CPVC o PP Resistente a los Químicos y a la Corrosión.
- Cámara para Medición de Precisión
- Configuraciones del Cuerpo para Globo y Angular
- Casquete Removible Para Fácil desensamble y Limpieza
- Sello del Vástago de PTFE Sólido - Sin Sello de Elastómero o Uso de Lubricante
- Tuerca de Montaje Incorporado o para Panel ó Soporte
- Manija de Polipropileno de Fácil Agarre
- Clasificada a una Presión de 235 psi (16.5 kg/cm²) para PVC y CPVC a 73°F (23°C) Clasificada a una Presión de 150 psi (10.5 kg/cm²) para Polipropileno a 73°F (23°C)

Muestra de Especificación de Ingeniería

Todas las Válvulas de Aguja termoplásticas serán construidas de PVC, ASTM D 1784 Clasificación de Celda 12454, CPVC, ASTM D 1784 Clasificación de Celda 23447, o Polipropileno, ASTM D 4101. Todas las válvulas tendrán la configuración del cuerpo en modelo globo o en modelo angular con conexiones finales hembra de 1/4, 3/8 o 1/2 pulgadas NPT. Todas las válvulas tendrán un casquete removible con sellos reemplazables de PTFE. No se utilizarán sellos de elastómero. Todas las válvulas tendrán incorporadas la tuerca de montaje para el panel y las manijas de polipropileno de alto impacto. Todas las válvulas de PVC y CPVC serán clasificadas a una presión de 235 psi (16.5 kg/cm²) y todas las válvulas de Polipropileno de 150 psi (10.5 kg/cm²) para agua a 73°F (23°C), como han sido elaboradas por Spears® Manufacturing Company.

Valores Cv

Tamaño (pulgada)	Modelo Globo	Modelo Angular
1/4" - 3/8"	.310	.426
1/2"	.62	.78

Galones por minuto con una pérdida de presión de 1 psi.

Tabla para Selección de Válvula de Aguja. Vista General

Medida Válvula	Números de Las Partes de PVC ^{1,2}						Presión Nominal
	Modelo Globo			Modelo Ángulo			
	Cementar	Roscado SR	Roscado	Cementar	Roscado SR	Roscado	
1/4"	5592-002	N/D	5591-002	5692-002	N/D	5691-002	PVC y CPVC 235 psi,(16.5 kg/cm ²) PP 150 psi (10.5 kg/cm ²) Sin Golpe de Ariete Agua a 73°F (23°C)
3/8"	5592-003	N/D	5591-003	5692-003	N/D	5691-003	
1/2"	5592-005	5591-005SR	5591-005	5692-005	5691-005SR	5691-005	

1: Para la Válvula de CPVC, agregue la letra "C" al número de parte (ej.: 5591-002C)

2: Para la Válvula roscada de Polipropileno, agregue la letra "P" al número de parte (ej.: 5591-002P, 5591-005PSR)

Clasificación de Presión Temperatura

Temperatura de Operación del Sistema °F (°C)		100 (38)	110 (43)	120 (49)	130 (54)	140 (60)	150 (66)	160 (71)	170 (77)	180 (82)	190 (88)	200 (93)	210 (99)	
Presión de la Válvula psi (kg/cm ²)	1/4"-1/2"	PVC	235 (16.5)	211 (14.6)	150 (10.5)	75 (5.3)	50 (3.5)	-0- (-0-)	-0- (-0-)	-0- (-0-)	-0- (-0-)	-0- (-0-)	-0- (-0-)	
		CPVC	235 (16.5)	219 (15.4)	170 (12.0)	145 (10.2)	130 (9.1)	110 (7.7)	90 (6.3)	80 (5.6)	70 (4.9)	60 (4.2)	50 (3.5)	-0- (-0-)
		PP	150 (10.5)	105 (7.4)	90 (6.3)	80 (5.6)	65 (4.5)	50 (3.5)	45 (3.2)	30 (4.9)	20 (1.4)	-0- (-0-)	-0- (-0-)	-0- (-0-)

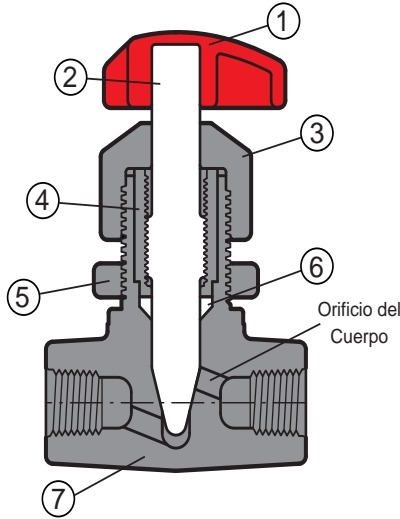
Adecuado para manejo de aire de baja presión hasta 5psi, (0.3kg/cm²), no para la distribución de aire comprimido ni gas Productos Avanzados por la Innovación y Tecnología de Spears®



VÁLVULAS DE AGUJA

Instrucciones para el Montaje del Panel

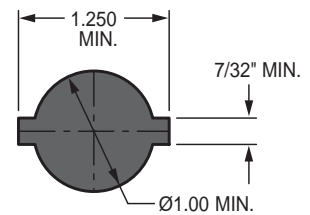
Las Válvulas de Aguja Spears® pueden ser fácilmente montadas al panel o soporte que van desde 3/16" hasta 1/2" de espesor utilizando la hoja de plantilla adjunta. Prepare el orificio de montaje para las dimensiones de la abertura del panel. Las ranuras pueden ser cortadas en varias posiciones para permitir una orientación más versátil. Abra la válvula parcialmente. Remueva el Casquete con el ensamble de la aguja (no la desensamble completamente) y la tuerca de de la válvula. Inserte el cuerpo de la válvula a través del orificio de montaje y asiente ajustado. Reinstale la Contratuerca y ajuste firme. Cuidadosamente reinstale el Casquete y el ensamble de la aguja y ajuste firme. Advertencia: El no abrir parcialmente la válvula ó el cerrar la aguja antes del re-ensamblaje puede dañar la aguja al momento de apretar el Casquete.



Componentes de Repuesto

No.	Componente	Can.	Material
1	Manija	1	PP
2	Vástago de la Aguja	1	PVC/CPVC/PP
3	Casquete	1	PVC/CPVC/PP
4	Tuerca del Vástago	1	GFPP
5	Tuerca de Panel	1	PVC/CPVC/PP
6	Sello	1	PTFE
7	Cuerpo	1	PVC/CPVC/PP

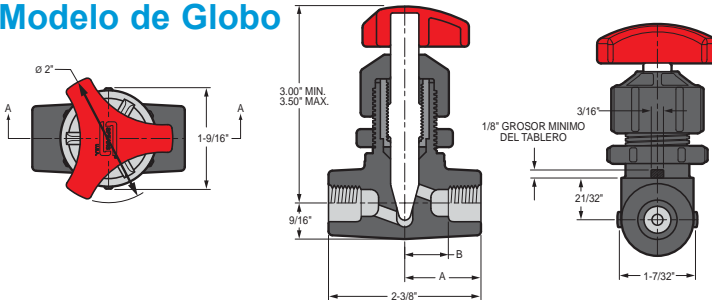
Abertura del Panel



Dimensiones del Orificio del Cuerpo

Tamaño de la Válvula	Ø del Orificio del Cuerpo
1/4	3/16"
3/8	3/16"
1/2	1/4"

Modelo de Globo

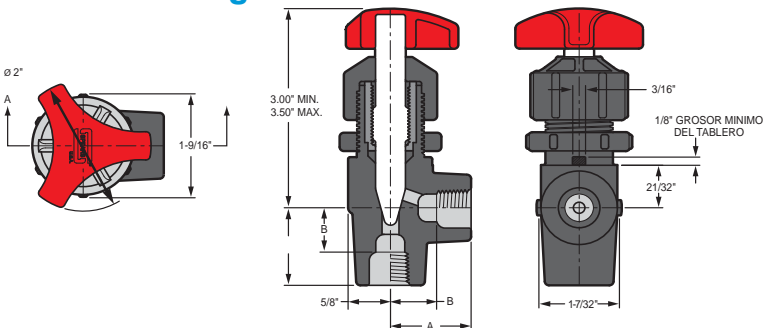


Dimensiones

Tamaño Válvula	Conexión de Extremo	A	B
1/4	Roscada	1-3/16	21/32
	Cementar		9/16
3/8	Roscada		9/16
	Cementar		7/16
1/2	Roscada	1-3/8	21/32
	Cementar		1/2

Las Dimensiones de la Válvula Roscada se aplica a las Roscas Estándar y SR.

Modelo de Ángulo



VÁLVULA DE AGUJA CON JUEGO DE ADAPTADORES

Tamaño Valvula	Material de Aro Tórico	Numero de Parte	
		PVC	CPVC
1/4	EPDM	LVKE-002	LVKE-002C
	FKM	LVKV-002	LVKV-002C

El Juego Incluye:

- 2 – Aros Tóricos
- 1 – Llave para los adaptadores
- 2 – Adaptadores de 1/4" pulgada de rosca macho
- 2 – Adaptadores de Inserto para Tubo 1/4" x 3/8" I.D.

VÁLVULAS DE COMPUERTA EN FORMA DE PISTÓN



Muestra de Especificación de Ingeniería

Todas las válvulas termoplásticas serán en forma de pistón elaboradas de PVC Tipo I, ASTM D 1784 Clasificación de Celda 12454 o CPVC Tipo IV, ASTM D 1784 Clasificación de Celda 23447, con casquetes de polipropileno y manija redonda de polipropileno de alto impacto. Todas las válvulas tendrán vástago no ascendente y una compuerta en forma de pistón de polietileno con rosca estilo compensador de tensión. Todos los componentes serán reemplazables. Todas las Válvulas de 1/2 a 2" serán clasificadas a presión de 235 psi (16.5 kg/cm²) y todas las válvulas bridadas 1/2" a 8" a 150 psi (10.5 kg/cm²) para agua a 73°F (23°C), como han sido elaboradas por Spears® Manufacturing Company

Tabla para Selección de Válvula. Vista General

Tamaño de Válvula	Material Aro Torico	Numeros de Partes PVC ¹			Presión Nominal	
		Cementar	Roscada SR	Bridado		
1/2	Buna-N	5212-005	5211-005SR	5213-005	235 psi (16.5 kg/cm ²) Agua Sin Golpe de Ariete a 73°F (23°C)	
	EPDM	5222-005	5221-005SR	5223-005		
	FKM	5232-005	5231-005SR	5233-005		
3/4	Buna-N	5212-007	5211-007SR	5213-007		
	EPDM	5222-007	5221-007SR	5223-007		
	FKM	5232-007	5231-007SR	5233-007		
1	Buna-N	5212-010	5211-010SR	5213-010		(Bridada 150 psi (10.5 kg/cm ²) Agua Sin Golpe de Ariete a 73°F (23°C))
	EPDM	5222-010	5221-010SR	5223-010		
	FKM	5232-010	5231-010SR	5233-010		
1-1/4	Buna-N	5212-012	5211-012SR	5213-012		
	EPDM	5222-012	5221-012SR	5223-012		
	FKM	5232-012	5231-012SR	5233-012		
1-1/2	Buna-N	5212-015	5211-015SR	5213-015		
	EPDM	5222-015	5221-015SR	5223-015		
	FKM	5232-015	5231-015SR	5233-015		
2	Buna-N	5212-020	5211-020SR	5213-020		
	EPDM	5222-020	5221-020SR	5223-020		
	FKM	5232-020	5231-020SR	5233-020		
6	EPDM	---	---	5223-060		
	FKM	---	---	5233-060		
8	EPDM	---	---	5223-080		
	FKM	---	---	5233-080		

1: Para la Válvula de CPVC, agregue la letra "C" al número de parte (ej.: 5222-005C, 5211-005CSR)

Características – PVC, CPVC

Spears® Válvula de compuerta en forma de pistón utiliza una compuerta en estilo cilíndrica con sellado más uniforme y un cierre positivo. Diseño compacto con bajo perfil y vástago no ascendente ahorra espacio para las aplicaciones más exigentes. El diseño de vástago / cuña compensador de tensión combinado con el casquete mejorado de polipropileno hace de esta una de las válvulas de compuerta termoplásticas más confiables disponible. Las válvulas se producen a partir de cuerpos de PVC o CPVC en dimensiones IPS de 1/2" a 2" de conexión a cementar & rosca SR y de 1/2" a 8" con extremos bridados.

- Construcción en PVC o CPVC Resistente a los Químicos con el casquete de Polipropileno
- Compuerta de Polietileno en forma pistón Proporciona Sello Interno Cilíndrico
- Vástago no ascendente con roscas de compensador de tensión patentadas
- Válvulas de 6 y 8 pulgadas exhiben una manija redonda Polipropileno de Alto Impacto con Indicador de Posición Incorporado
- Completamente Reparable en línea con los juegos de reparación o internos completos cartuchos de repuesto
- Aros Tóricos de Buna-N, EPDM o FKM
- Clasificadas a presión de 235 psi a 73°F (16.5 kg/cm² a 23°C) en tamaños 1/2" a 2", con bridas hasta 8" estan clasificadas a 150 psi a 73°F (10.5 kg/cm² a 23°C)F
- Apropiado para Servicios al Vacío
- Ensamblada con Lubricantes Libres de Silicona, Soluble en agua
- Opcional 2" Cuadrado / Tuerca de operación cuadrada / estilo "T" de "Z" (opcional)

Juegos de Reparación Aros Toricos para la Valvula de Compuerta en forma de Pistón

Todos Juegos incluyen Aro Tórico de vástago (2), Aro Tórico de Casquete (1).

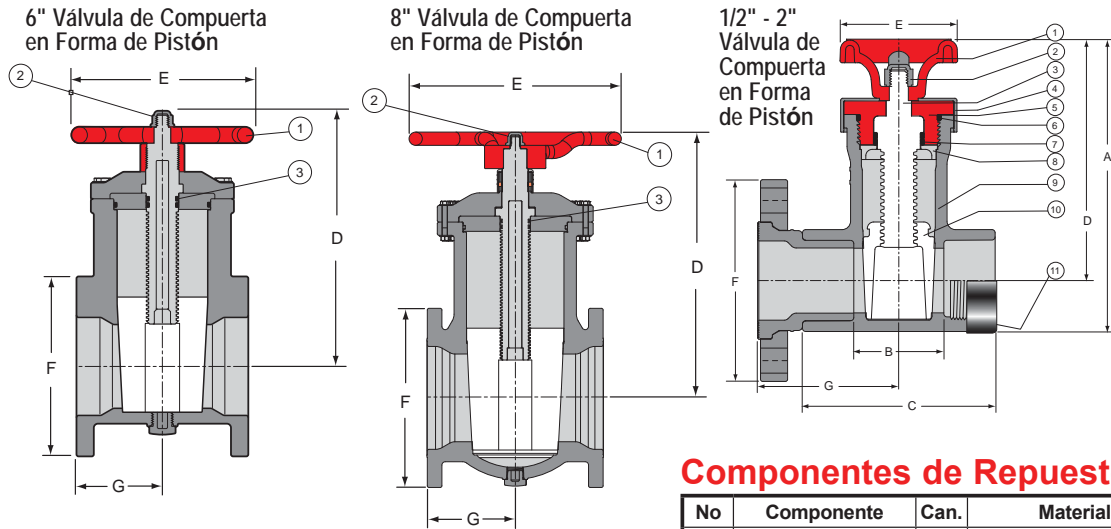
Tamaño de Válvula	Numero de parte		
	Aros Tóricos Buna-N	Aros Tóricos EPDM	Aros Tóricos FKM
1/2, 3/4 & 1	PGT-BRK-010	PGT-ERK-010	PGT-VRK-010
1-1/4, 1-1/2 & 2	PGT-BRK-020	PGT-ERK-020	PGT-VRK-020
6	---	PGT-ERK-060	PGT-VRK-060
8	---	PGT-ERK-080	PGT-VRK-080

Cartucho Reemplazo Interno Para la Valvula de Compuerta en Forma de Piston

Cartucho de reemplazo interno incluye completa y totalmente ensamblada una Tuerca de Manija, Aro Tórico de Vástago, Aro Tórico de Casquete y Compuerta para la inserción directa en el cuerpo de la válvula existente.

Tamaño de Válvula	Numero de parte					
	Aros Tóricos Buna-N	CPVC c/ Aros Tóricos Buna-N	Aros Tóricos EPDM	CPVC c/ Aros Tóricos	Aros Tóricos FKM	CPVC c/ Aros Tóricos FKM
1/2, 3/4 & 1	5210-010	5210-010C	5220-010	5220-010C	5230-010	5230-010C
1-1/4, 1-1/2 & 2	5210-020	5210-020C	5220-020	5220-020C	5230-020	5230-020C
6	---	---	5220-060	5220-060C	5230-060	5230-060C
8	---	---	5220-080	5220-080C	5230-080	5230-080C

Adecuado para manejo de aire de baja presión hasta 5psi, (0.3kg/cm²), no para la distribución de aire comprimido ni gas
Productos Avanzados por la Innovación y Tecnología de Spears®



Componentes de Repuesto

No	Componente	Can.	Material
1	Manija	1	PP
2	Tuerca	1	PVC
3	Aro Tórico de Vástago	2	EPDM, FKM

Componentes de Repuesto

No	Componente	Can.	Material
1	Manija	1	PP
2	Tuerca	1	PVC
3	Vástago	1	PP
4	Retenedor Casquete	1	PVC
5	Casquete	1	PP
6	Aro Tórico Casquete	1	Buna-N, EPDM, FKM
7	Aro Tórico Vástago	2	Buna-N, EPDM, FKM
8	Soporte Vástago	1	PVC/CPVC
9	Cuerpo	1	PVC/CPVC
10	Compuerta	1	PE
11	Anillo Acero Inoxidable	2	AI 316

Dimensiones y Pesos

Tamaño Nominal	Referencia de Dimensiones (pulgadas)								Peso aprox. (Lbs.)			
	A	B		C	D	E	F	G	PVC		CPVC	
		Cem	Rosca SR						Cem/Ros	Bridado	Cem/Ros	Bridado
1/2	5	1-1/4	1-11/16	3-1/16	4-1/8	2-5/8	3-1/2	2-11/32	.38	.77	.39	.80
3/4	5	1-1/4	1-15/16	3-5/16	4-1/8	2-5/8	3-7/8	2-1/2	.40	.95	.41	.99
1	5	1-1/4	1-3/4	3-1/2	4-1/8	2-5/8	4-1/4	2-21/32	.43	1.21	.44	1.27
1-1/4	8-5/8	2-21/32	3-7/16	5-1/4	7-1/8	3-7/16	4-5/8	3-5/8	1.84	2.83	1.85	2.89
1-1/2	8-5/8	2-21/32	3-5/8	5-15/32	7-1/8	3-7/16	5	3-15/16	1.94	3.15	1.98	3.27
2	8-5/8	2-21/32	3-27/32	5-23/32	7-1/8	3-7/16	5-15/16	4-5/32	2.11	3.99	2.17	4.18
6	---	---	---	---	15-5/8	10-7/8	11	5-1/4	---	35.53	---	43.56
8	---	---	---	---	20-1/16	16	13-1/2	6-5/8	---	54.59	---	74.55

Clasificación de Presión Temperatura

Temperatura de Operación del Sistema °F (°C)		100 (38)	110 (43)	120 (49)	130 (54)	140 (60)	150 (66)	160 (71)	170 (77)	180 (82)	190 (88)	200 (93)	210 (99)	
Presión Nominal de la Válvula psi (kg/cm²)	1/2" - 2"	PVC	235 (16.5)	140 (9.8)	130 (9.1)	90 (6.3)	50 (3.5)	-0- (-0-)	-0- (-0-)	-0- (-0-)	-0- (-0-)	-0- (-0-)	-0- (-0-)	
		CPVC	235 (16.5)	219 (15.2)	170 (11.8)	145 (10.1)	130 (9.1)	110 (7.7)	95 (6.7)	80 (5.6)	70 (4.9)	60 (4.2)	50 (3.5)	-0- (-0-)
	6" - 8"	PVC	150 (10.5)	130 (9.1)	110 (7.7)	60 (4.2)	50 (3.5)	-0- (-0-)	-0- (-0-)	-0- (-0-)	-0- (-0-)	-0- (-0-)	-0- (-0-)	-0- (-0-)
		CPVC	150 (10.5)	140 (9.8)	130 (9.1)	120 (8.4)	110 (7.7)	100 (7.0)	90 (6.3)	80 (5.6)	70 (4.9)	60 (4.2)	50 (3.5)	-0- (-0-)

Adecuado para manejo de aire de baja presión hasta 5psi, (0.3kg/cm²), no para la distribución de aire comprimido ni gas

Productos Avanzados por la Innovación y Tecnología de Spears®

Características – PVC, CPVC

Este diseño, sólido y comprobado es muy apropiado para una variedad de aplicaciones químicas, industriales y de irrigación. Las Válvulas de Compuerta de Spears® con multitud de funciones con una variedad de opciones de conector de extremo. Las características especiales individuales se encuentran en cada rango de tamaño desde 1/2" hasta 2", 2-1/2" y 3", y en la válvula de de Uso Industrial Pesado de 4" pulgadas. Vea Válvulas de compuerta en forma de pistón para tamaño de 6".

- Construcción de Cuerpo fuerte en PVC y CPVC
- Cuña Cónica con Superficie de Sellado Especialmente Diseñada
- Diseño de Vástago No Ascendente
- Rosca de Ecuilización de Tensión del Vástago/Cuña Patentada
- Sellos para Vástago de Aro Toricó en Lugar de Empaquetado – No Requiere Reajuste Posterior
- Sellos de Aro Tóricó de Buna-N, EPDM o FKM
- Manija Redonda de Polipropileno de Alto Impacto de agarre positivo
- Componentes de Repuesto Completamente Reparable. Accesibles – (remove) sin Remover la Válvula
- Buna-N & EPDM Aprobación para Agua Potable por la NSF®
- Apropiado para Servicios al Vacío
- Ensamblada con Lubricantes Libres de Silicona, Solubles al Agua
- Disponible en Cementar Métrico y Rosca BSP, 1/2" - 2"



Válvulas de Compuerta de trabajo pesado de PVC y CPVC en 1/2" - 2"

- Disponible con conectores de extremo de cementar, roscados o bridados.
- Clasificada a una Presión de 200 psi (14 kg/cm²) a 73°F (23°C). Válvula bridada Clasificada a una Presión de 150 psi (10.5 kg/cm²) a 73°F (23°C)

Válvulas de Compuerta de trabajo pesado de PVC y CPVC en 2-1/2" y 3"

- Disponible con conectores de extremo cementar, roscados SR (Refuerzo Especial) o bridados.
- Clasificada a una Presión de 150 psi (10.5 kg/cm²) a 73°F (23°C)
- Disponible la Tuerca de Operación Cuadrada/Estilo "T" de 2" (Opcional).

NOTA: La de medida 2-1/2" es una válvula de 3 pulgadas con buje de reducción

Válvulas de Compuerta para Uso Industrial Pesado de PVC y CPVC en 4"

- Disponible con conectores de extremo de cementar, roscados SR (Refuerzo Especial) o bridados.
- Clasificada a una Presión de 235 psi (16.5 kg/cm²) a 73°F (23°C). Válvula Bridada Clasificada a una Presión de 150 psi (10.5 kg/cm²) a 73°F (23°C)
- Casquete Exterior AI 316 y Equipo
- Indicador de Posición Incorporado para Vistazo Rápido
- Disponible la Tuerca de Operación Cuadrada/Estilo "T" de 2" (Opcional).

Muestra de Especificación de Ingeniería

Todas las Válvulas termoplásticas de Compuerta serán elaboradas de PVC Tipo I Clasificación de Celda 12454 o CPVC Tipo IV, Clasificación de Celda 23447. Todos los Aros Tóricos serán de Buna-N, EPDM o FKM. Todas las válvulas tendrán vástago no ascendente y manija redonda de Polipropileno. Todas las cuñas de compuerta de la válvula tendrán roscas de Ecuilización de Tensión. Las válvulas de PVC tendrán cuña de Polipropileno y las válvulas de CPVC tendrán cuña de CPVC. Todos los componentes serán reemplazables. Todas las válvulas desde 1/2" hasta 2" serán clasificadas a una presión de 200 psi (14 kg/cm²), todas las válvulas desde 2-1/2" hasta 3" serán clasificadas a una presión de 150 psi (10.5 kg/cm²), y todas las válvulas de 4" serán clasificadas a una presión de 235 psi (16.5 kg/cm²) para agua a 73°F (23°C), como han sido elaboradas por Spears® Manufacturing Company.



VÁLVULAS DE COMPUERTA

Tabla para Selección de Válvula. Vista General

Tamaño de la Válvula	Material del Aro Tórico	Números de Las Partes de PVC ¹			Valor Nominal de Presión	
		Cem	Roscar	Bridado		
1/2	Buna-N	2012-005	2011-005	2013-005	200 psi (14 kg/cm ²) Sin Golpe de Ariete Agua a 73°F (23°C)	
	EPDM	2022-005	2021-005	2023-005		
	FKM	2032-007	2031-005	2033-005		
3/4	Buna-N	2012-007	2011-007	2013-007		
	EPDM	2022-007	2021-007	2023-007		
	FKM	2032-007	2031-007	2033-007		
1	Buna-N	2012-010	2011-010	2013-010		
	EPDM	2022-010	2021-010	2023-010		
	FKM	2032-010	2031-010	2033-010		
1-1/4	Buna-N	2012-012	2011-012	2013-012		150 psi (10.5 kg/cm ²) Sin Golpe de Ariete Agua a 73°F (23°C)
	EPDM	2022-012	2021-012	2023-012		
	FKM	2032-012	2031-012	2033-012		
1-1/2	Buna-N	2012-015	2011-015	2013-015		
	EPDM	2022-015	2021-015	2023-015		
	FKM	2032-015	2031-015	2033-015		
2	Buna-N	2012-020	2011-020	2013-020		
	EPDM	2022-020	2021-020	2023-020		
	FKM	2032-020	2031-020	2033-020		
2-1/2	Buna-N	2012-025 ²	2011-025 ³	2013-025 ²	150 psi (10.5 kg/cm ²) Sin Golpe de Ariete a 73°F (23°C)	
	EPDM	2022-025 ²	2021-025 ³	2023-025 ²		
	FKM	2032-025 ²	2031-025 ³	2033-025 ²		
3	Buna-N	2012-030	2011-030SR	2013-030		
	EPDM	2022-030	2021-030SR	2023-030		
	FKM	2032-030	2031-030SR	2033-030		
4	Buna-N	2012-040	2011-040SR	2013-040		235 ² psi (16.5 kg/cm ²) Sin Golpe de Ariete a 73°F (23°C)
	EPDM	2022-040	2021-040SR	2023-040		
	FKM	2032-040	2031-040SR	2033-040		

- 1: Para válvulas de CPVC, agregue la letra "C" al número de parte (ej.: 2031-005C).
 2: Los conectores bridados tienen una Presión Nominal Interna Máxima de 150 psi (10.5 kg/cm²) a 73°F (23°C).
 3: La salida esta ensamblada con bujes.

Clasificación de Presión Temperatura

Temperatura de Operación del Sistema °F (°C)		100 (38)	110 (43)	120 (49)	130 (54)	140 (60)	150 (66)	160 (71)	170 (77)	180 (82)	190 (88)	200 (93)	210 (99)	
Presión de la Válvula psi (kg/cm ²)	1/2"-2"	PVC	200 (14.0)	135 (9.4)	120 (8.4)	75 (5.3)	50 (3.5)	-0- (-0-)	-0- (-0-)	-0- (-0-)	-0- (-0-)	-0- (-0-)	-0- (-0-)	
		CPVC	200 (14.0)	155 (10.9)	140 (9.8)	125 (8.7)	110 (7.7)	100 (7.0)	90 (6.3)	80 (5.6)	70 (4.9)	60 (4.2)	50 (3.5)	-0- (-0-)
	2-1/2"-3"	PVC	150 (10.5)	130 (9.1)	110 (7.7)	60 (4.2)	50 (3.5)	-0- (-0-)	-0- (-0-)	-0- (-0-)	-0- (-0-)	-0- (-0-)	-0- (-0-)	-0- (-0-)
		CPVC	150 (10.5)	140 (9.8)	130 (9.1)	120 (8.4)	110 (7.7)	100 (7.0)	90 (6.3)	80 (5.6)	70 (4.9)	60 (4.2)	50 (3.5)	-0- (-0-)
	4"	PVC	235 (16.5)	140 (9.8)	130 (9.1)	90 (6.3)	50 (3.5)	-0- (-0-)	-0- (-0-)	-0- (-0-)	-0- (-0-)	-0- (-0-)	-0- (-0-)	-0- (-0-)
		CPVC	235 (16.5)	219 (15.3)	170 (11.9)	145 (10.2)	130 (9.1)	110 (7.7)	95 (6.7)	80 (5.6)	70 (4.9)	60 (4.2)	50 (3.5)	-0- (-0-)

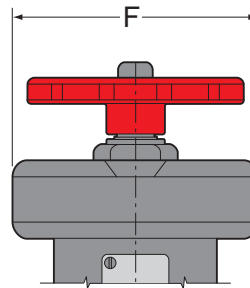
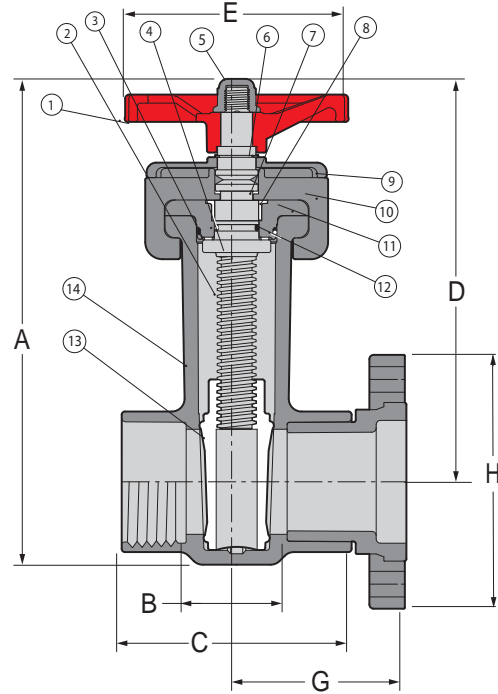
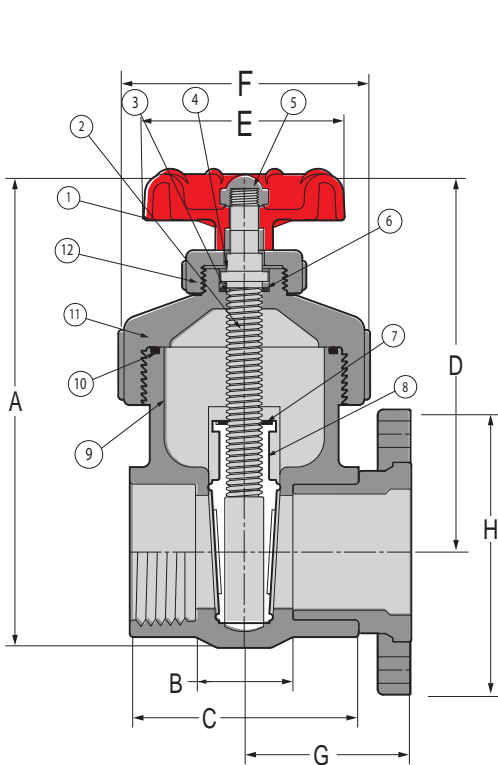
Valores Cv

Tamaño Nominal	Cv ¹ Gal/min.	
	Cem/Roscado	Bridado
1/2	19	15
3/4	37	29
1	44	39
1-1/4	128	105
1-1/2	144	127
2	333	279
2-1/2	Ver Nota 2	
3	335	323
4	583	566

Válvulas bridadas calculadas para una longitud de instalación adicional de la válvula bridada.

1: Galones por minuto a una pérdida de presión de 1 psi.

2: La dimensión de 2-1/2" es una válvula de 3" con buje reductor, Cv, no disponible.



Componentes de Repuesto de 1/2" - 2"

No.	Componente	Can.	Material
1	Manija redonda	1	PP
2	Vástago	1	PVC/CPVC
3	Aro Tórico (Vástago)	1	Buna-N/EPDM/FKM
4	Buje del Vástago	1	PP
5	Tuerca del Vástago	1	PVC/CPVC
6	Arandela del Vástago	1	PP
7	Aro Tórico (Cuña Arandela)	1	Buna-N/EPDM/FKM
8	Cuña	1	PP/CPVC
9	Cuerpo (Cementar/Roscar)	1	PVC/CPVC
10	Aro Tórico del Casquete	1	Buna-N/EPDM/FKM
11	Casquete	1	PVC/CPVC
12	Tuerca del Casquete	1	PVC/CPVC

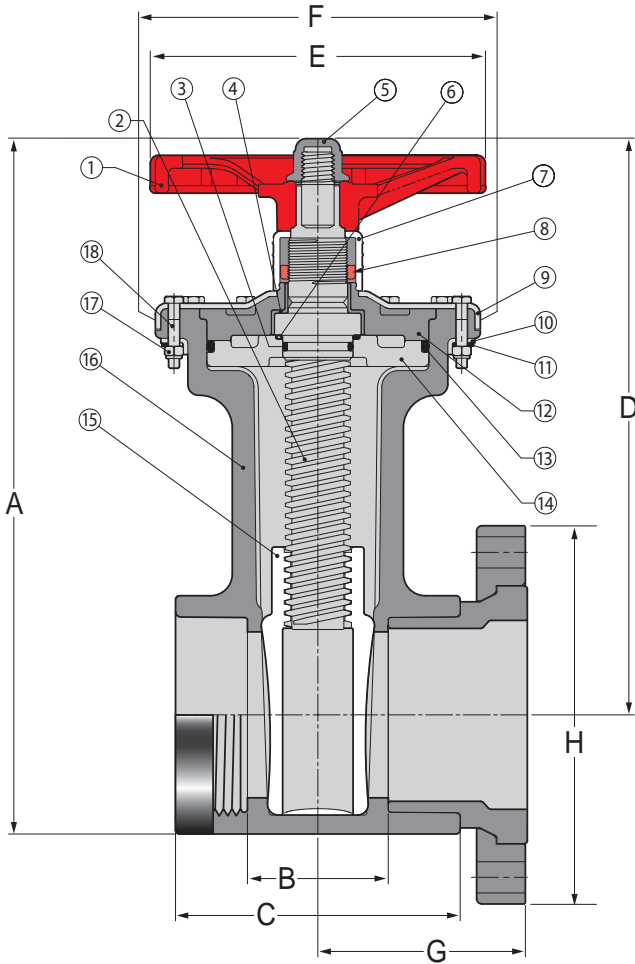
Componentes de Repuesto de 2-1/2" y 3"

No.	Componente	Can.	Material
1	Manija redonda	1	PP
2	Vástago	1	PVC/CPVC
3	Cojinete del Vástago	1	PP
4	Aro Tórico del Vástago	1	Buna-N/EPDM/FKM
5	Tuerca del Vástago	1	PVC
6	Anillo Retenedor del Vástago	1	Al 316
7	Arandela Hendida	1	PP
8	Buje del Vástago	1	PP
9	Retenedor Casqueter	1	PVC/CPVC
10	Casquete (Medio)	2	PVC/CPVC
11	Porta Sello	1	PVC/CPVC
12	Aro Tórico (Porta Sello)	1	Buna-N/EPDM/FKM
13	Cuña	1	PP/CPVC
14	Cuerpo	1	PVC/CPVC

Adecuado para manejo de aire de baja presión hasta 5psi, (0.3kg/cm²), no para la distribución de aire comprimido ni gas
 Productos Avanzados por la Innovación y Tecnología de Spears®



VÁLVULAS DE COMPUERTA



Componentes de Repuesto de 4"

No.	Componente	Can.	Material
1	Manija redonda	1	PP
2	Vástago	1	PVC/CPVC
3	Aro Tórico (Vástago)	1	Buna-N/EPDM/FKM
4	Buje del Vástago	1	Polietileno/PTFE
5	Tuerca del Vástago	1	PVC/CPVC
6	Arandela del Vástago	1	PP
7	Tapa Indicadora	1	PVC Claro
8	Tuerca Indicadora	1	PP Amarillo
9	Retenedor Casquete	1	Acero Inoxidable 316
10	Soporte de Retención	2	Acero Inoxidable 316
11	Bloqueo de Soporte	1	Acero Inoxidable 316
12	Casquete	1	PVC/CPVC
13	Aro Tórico (Porta Sello)	1	Buna-N/EPDM/FKM
14	Porta Sello	1	PVC/CPVC
15	Cuña	1	PP/CPVC
16	Cuerpo	1	PVC/CPVC
17	Tuerca de Bloqueo	12	Acero Inoxidable 316
18	Perno Hexagonal	12	Acero Inoxidable 316

Dimensiones y Pesos

Tamaño Nominal	Referencia de Dimensiones (pulgadas, ± 1/16)								Peso aprox. (Lbs.)			
	A	B'	C	D	E	F	G	H	PVC		CPVC	
									Cem/Ros	Bridado	Cem/Ros	Bridado
1/2	5-1/8	1-1/4	2-13/16	4-1/8	2-5/8	2-11/16	2-3/8	3-1/2	.51	.92	.56	.98
3/4	5-1/8	1-1/4	2-13/16	4-1/8	2-5/8	2-11/16	2-1/2	3-7/8	.52	1.09	.57	1.16
1	5-13/32	1-1/4	3-5/16	4-5/16	2-5/8	2-15/16	2-11/16	4-1/4	.67	1.46	.73	1.54
1-1/4	8-1/16	1-9/16	3-9/16	6-9/16	3-7/16	3-15/16	3	4-5/8	1.61	2.58	1.73	2.74
1-1/2	8-1/16	1-9/16	3-3/4	6-9/16	3-7/16	3-15/16	3-3/8	5	1.63	2.81	1.75	3.03
2	8-9/16	1-11/16	3-15/16	6-7/8	3-7/16	4-7/16	3-5/8	6	1.95	3.81	2.15	4.09
2-1/2	14-5/16	3-3/8	7-3/8	11-7/8	6-11/16	7-1/4	5-1/8	7	9.48	11.91	9.60	12.89
3	14-5/16	2-15/16	6-11/16	11-7/8	6-11/16	7-1/4	4-15/16	7-1/2	9.03	12.21	9.43	13.40
4	16	3-3/8	7-15/16	13-1/4	8	7-9/16	4-7/8	9	13.67	18.39	14.66	19.75

1: Longitud de Paso de la Válvula



Tuercas de Operación Cuadradas / Estilo "T" de 2"

- Encajan en las Válvulas de Compuerta Spears®
- Diseño combinado para ser utilizado con operadores de control estándar de 2" cuadrado o de control convencional en "T".

Válvula	Número de Parte
1/2, 3/4, 1	GTN-005
1-1/4, 1-1/2, 2	GTN-012
2-1/2 & 3	GTN-030
4	GTN-040

Adecuado para manejo de aire de baja presión hasta 5psi, (0.3kg/cm²), no para la distribución de aire comprimido ni gas
 Productos Avanzados por la Innovación y Tecnología de Spears®

VÁLVULAS DE GLOBO



Características - PVC, CPVC

Las Válvulas de Globo Spears® proveen control de estrangulamiento del cierre durante todo el rango de operación a través del cierre positivo. Esto hace de la Válvula de Globo una excelente elección para aplicaciones de estrangulamiento en donde la caída de presión no es crítica. Las válvulas están disponibles en materiales de PVC y CPVC en dimensiones extendidas IPS desde 2-1/2" hasta 6" con conexiones puntales Bridadas.

- Excelentes Características de Estrangulamiento
- Construcción en PVC o CPVC Resistente a los Químicos y a la Corrosión – Sin Piezas Metálicas en contacto con el medio
- Completamente Servicable En Línea con el Juego de Reparación Interna Ensamblado de Fábrica
- Asiento y Sellos de EPDM o FKM
- Clasificada a una Presión de 150 psi (10.5 kg/cm²) en tamaños de 2-1/2" a 6" a 73°F (23°C)
- Apropiado para Servicios al Vacío
- Ensamblada con Lubricantes Libres de Silicona, Solubles al Agua

Muestra de Especificación de Ingeniería

Todas las válvulas termoplásticas de Globo serán elaboradas de PVC Tipo I, ASTM D 1784 Clasificación de Celda 12454 o CPVC Tipo IV, ASTM D1784 Clasificación de Celda 23447. Todos los aros tóricos serán de EPDM o FKM. Todas las válvulas tendrán una manija de polipropileno de alto impacto. Todas las válvulas de PVC y CPVC desde 2-1/2" hasta 6" serán clasificadas a una presión de 150 psi (10.5 kg/cm²), para agua a 73°F (23°C), como han sido elaboradas por Spears® Manufacturing Company.

Tabla para Selección de Válvula. Vista General

Tamaño Válvula	Sellos	Números de Parte de PVC ¹	Presión Nominal
		Bridado	
2-1/2	Buna-N ²	6013-025	150 psi (10.5 kg/cm ²) Sin Golpe de Ariete Agua a 73°F (23°C)
	EPDM	6023-025	
	FKM	6033-025	
3	Buna-N ²	6013-030	
	EPDM	6023-030	
	FKM	6033-030	
4	Buna-N ²	6013-040	
	EPDM	6023-040	
	FKM	6033-040	
6	Buna-N ²	6013-060	
	EPDM	6023-060	
	FKM	6033-060	

1: Para Válvulas de Globo de CPVC, agregue la letra "C" al número de parte listado (ej.: 6023-025C).

2: Válvulas con sellos de Buna-N disponibles solo en PVC.

Juego de Reparación Interna para Válvula de Globo

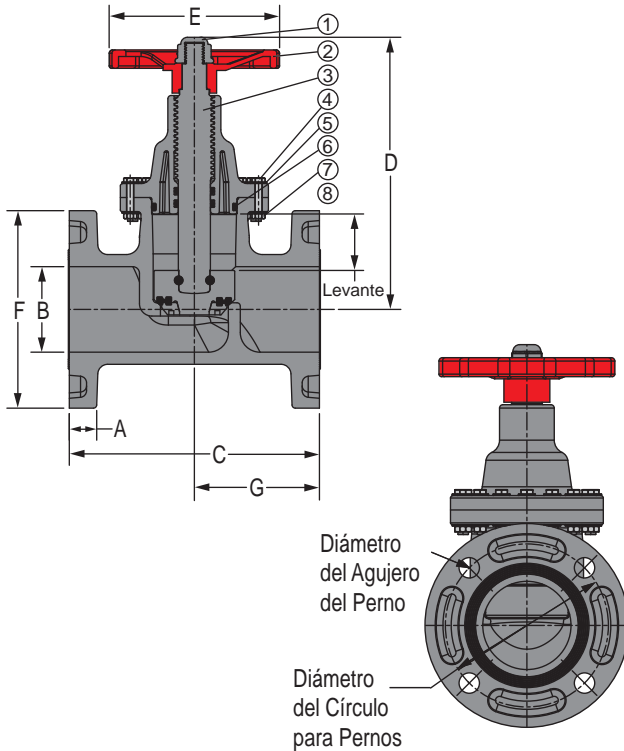
El Juego de Reparación Interna incluye: Aro Tórico de Casquete (1) junto con una unidad de repuesto de componentes internos ensamblados de fábrica (requerido) que consiste en el Casquete ensamblado con los componentes de Aros Tóricos de Vástago/, Asiento y Porta Sello. Instale en la válvula utilizando los Pernos, Tuercas, Arandelas, Tuerca de la manija existentes de la válvula

Tamaño Válvula	Números de Parte				
	Aros Tóricos Buna-N	Aros Tóricos EPDM	CPVC c/ Aros Tóricos EPDM	Aros Tóricos FKM	CPVC c/FKM
2-1/2	GL-BRK-025	GL-ERK-025	GL-ERK-025C	GL-VRK-025	GL-VRK-025C
3	GL-BRK-030	GL-ERK-030	GL-ERK-030C	GL-VRK-030	GL-VRK-030C
4	GL-BRK-040	GL-ERK-040	GL-ERK-040C	GL-VRK-040	GL-VRK-040C
6	GL-BRK-060	GL-ERK-060	GL-ERK-060C	GL-VRK-060	GL-VRK-060C

Adecuado para manejo de aire de baja presión hasta 5psi, (0.3kg/cm²), no para la distribución de aire comprimido ni gas
Productos Avanzados por la Innovación y Tecnología de Spears®



VÁLVULAS DE GLOBO



Componentes de Repuesto

NO.	COMPONENTE	CAN.	MATERIALES
1	Tuerca del Volante	1	PVC
2	Manija	1	PP
3	Ensamble del Vástago ¹	1	PVC/CPVC; BUNA-N/EPDM/FKM
4	Perno Hexagonal	1	Acero Inoxidable 316
5	Arandela Plana	1	Acero Inoxidable 316
6	Aro Tórico del Casquete	1	BUNA-N/EPDM/FKM
7	Tuerca Hexagonal	1	Acero Inoxidable 316
8	Cuerpo	1	PVC/CPVC

¹ - El Ensamble del Vástago incluye: Vástago (1), Casquete (1), Aros Tóricos del Vástago (2), Pasadores (2), Clavijas para Pasador (2), Porta Sello (1), Asiento (1), Retenedor del Asiento (1)

Valores C_v

Tamaño Nominal	C _v ¹
2-1/2	62
3	85
4	125
6	221

¹: Galones por minuto a una pérdida de presión de 1 psi.

Dimensiones

Tamaño Nominal	A	B	C	D (Abierto)	E	F	G	Levante	Diámetro Círculo Perno	Diámetro Orificio Perno	Número de Orificios Perno
2-1/2	1-1/16	3-1/4	9-1/2	12-1/2	6-9/16	7-1/2	4-3/4	2-1/8	5-1/2	3/4	4
3	1-1/16	3-1/4	9-1/2	12-1/2	6-9/16	7-1/2	4-3/4	2-1/8	6	3/4	4
4	1-1/8	4-1/4	11-1/2	13-1/4	11	9	5-3/4	2-3/16	7-1/2	3/4	8
6	1-1/4	6-5/16	16-1/4	17-7/8	11	11	8-1/8	3-1/4	9-1/2	7/8	8

Clasificación de Presión Temperatura

Temperatura de Operación del Sistema °F (°C)		73 (23)	100 (38)	110 (43)	120 (49)	130 (54)	140 (60)	150 (66)	160 (71)	170 (77)	180 (82)	190 (88)
Presión de la Válvula psi (kg/cm ²)	PVC	150 (10.5)	124 (8.7)	100 (7.0)	75 (5.3)	-0- (-0-)	-0- (-0-)	-0- (-0-)	-0- (-0-)	-0- (-0-)	-0- (-0-)	-0- (-0-)
	CPVC	150 (10.5)	140 (9.8)	130 (9.1)	120 (8.4)	110 (7.7)	100 (7.0)	90 (6.3)	80 (5.6)	70 (4.9)	60 (4.2)	-0- (-0-)

Adecuado para manejo de aire de baja presión hasta 5psi, (0.3kg/cm²), no para la distribución de aire comprimido ni gas

Productos Avanzados por la Innovación y Tecnología de Spears®

VÁLVULAS EN "Y"



Características – PVC Gris, PVC Claro y CPVC

La válvula en "Y" es un diseño de válvula tipo globo de cierre descendente que provee una apertura proporcional en el recorrido del disco de asentamiento. Como tal, las válvulas en "Y" son apropiadas para aplicaciones de regulación de flujo. La configuración en "Y" reduce la pérdida de presión con respecto a las válvulas de globo estándar. Disponible en tamaños IPS de 1/2" a 4" con conectores a cementar, roscados SR, bridados, unión de conectores cementar o roscar SR.

Muestra de Especificación de Ingeniería

Todas las válvulas termoplásticas serán de una configuración en "Y" elaboradas de PVC, ASTM D 1784 Clasificación Celda 12454, o CPVC, ASTM D 1784 Clasificación Celda 23447. Todas las válvulas tendrán casquete roscado reforzado y disco de asentamiento tipo Aro Tórico estándar. Todos los Aros Tóricos serán de EPDM o FKM. Todas las válvulas tendrán manijas de polipropileno de alto impacto. Todas las válvulas de 1/2" a 2" serán clasificadas a una presión de 150 psi (10.5 kg/cm²) y todas las válvulas de 3" a 4" serán clasificadas a una presión de 90 psi (6.3 kg/cm²) para agua a 73°F (23°C) como han sido elaboradas por Spears® Manufacturing Company.

- Construcción en PVC Gris, PVC Claro o CPVC Resistente a los Químicos y a la Corrosión.
- Casquete Roscado con Rosca Buttress
- Componentes Reemplazables y Completamente Servicial
- Disco para Asentamiento del Sello con Aro Tórico y Sellos Estándares
- Aros Tóricos de EPDM o FKM
- Manija de Polipropileno de Alto Impacto
- Ensamblada con Lubricantes Libres de Silicona, Solubles al Agua
- Clasificada a una Presión de 150 psi (10.5 kg/cm²) en dimensiones de 1/2" a 2" a 73°F (23°C), Clasificada a una Presión de 90 psi (6.3 kg/cm²) en dimensiones de 3 – 4" a 73°F (23°C)

Tabla para Selección de Válvula. Vista General

Tamaño Válvula	Material Aro Tórico	Material de PVC ^{2,3}					Presión Nominal	
		Cementar	Roscar	Bridado	Unión Cementar	Unión Roscada SR		
1/2	EPDM	1722-005	1721-005SR	1723-005	172A-005	172B-005SR	150 psi (10.5 kg/cm ²) Agua Sin Golpe de Ariete a 73°F (23°C)	
	FKM	1732-005	1731-005SR	1733-005	173A-005	173B-005SR		
3/4	EPDM	1722-007	1721-007SR	1723-007	172A-007	172B-007SR		
	FKM	1732-007	1731-007SR	1733-007	173A-007	173B-007SR		
1	EPDM	1722-010	1721-010SR	1723-010	172A-010	172B-010SR		
	FKM	1732-010	1731-010SR	1733-010	173A-010	173B-010SR		
1-1/4	EPDM	1722-012	1721-012SR	1723-012	172A-012	172B-012SR		
	FKM	1732-012	1731-012SR	1733-012	173A-012	173B-012SR		
1-1/2	EPDM	1722-015	1721-015SR	1723-015	172A-015	172B-015SR		
	FKM	1732-015	1731-015SR	1733-015	173A-015	173B-015SR		
2	EPDM	1722-020	1721-020SR	1723-020	172A-020	172B-020SR		90 psi (6.3 kg/cm ²) Agua Sin Golpe de Ariete a 73°F (23°C)
	FKM	1732-020	1731-020SR	1733-020	173A-020	173B-020SR		
3	EPDM	1722-030	1721-030SR	1723-030	172A-030	172B-030SR		
	FKM	1732-030	1731-030SR	1733-030	173A-030	173B-030SR		
4	EPDM	1722-040	1721-040SR	1723-040	172A-040	172B-040SR		
	FKM	1732-040	1731-040SR	1733-040	173A-040	173B-040SR		

- 1: Para CPVC en "Y", agregue la letra "C" al número de parte (ej.: 1722-005C)
 2: Para PVC Claro en "Y", agregue la letra "CL" al número de parte (ej.: 1722-005CL) o (ej.: 172A-005CL)
 3: Para CPVC o en "Y" de Refuerzo Especial Claro, (ej.: 1721-005CSR) o (ej.: 1721-005CLSR)

Componentes de Repuesto

NO.	COMPONENTE	CAN.	MATERIALES
1	Cuerpo ¹ (Cem/SR/Brida/Unión)	1	PVC/CLARO/CPVC
2	Ensamble del Vástago	1	PVC/CPVC;EPDM/FKM
3	Aro Tórico del Porta Sello	1	EPDM/FKM
4	Tuerca del Casquete	1	PVC/CPVC
5	Casquete	1	PVC/CPVC
6	Manija	1	PP
7	Tuerca del Vástago	1	PVC
8	Aro Tórico de Unión	2	EPDM/FKM
9	Conector Final Cementar	2	PVC/CPVC
10	Conector Final Rosca SR	2	PVC/CPVC

- 1 - El Cuerpo con Rosca SR Incluye: Cuerpo (1), Adaptadores de Espita (2), Collar SS(2)
 - El Cuerpo de Brida Incluye: Cuerpo (1), Ejes para Espita (2), Anillos de Brida (2)
 - El Cuerpo de Unión Incluye: Cuerpo (1), Puntales de Espita (2), Tuercas (2)
 2 - El Ensamble del Vástago incluye: Vástago (1), Retenedor del Asiento (1), Placa de Asiento (1), Asiento (1), Porta Sello (1), Placa del Retenedor (1), (Excepto 4"), Aro Tórico del Vástago (1)

Clasificación de Presión Temperatura

Temperatura de Operación del Sistema °F (°C)		100 (38)	110 (43)	120 (49)	130 (54)	140 (60)	150 (66)	160 (71)	170 (77)	180 (82)	190 (88)	200 (93)	210 (99)	
Presión de la Válvula psi (kg/cm ²)	1/2" - 2"	PVC	150 (10.5)	135 (9.5)	110 (7.7)	75 (5.3)	50 (3.5)	-0- (-0-)	-0- (-0-)	-0- (-0-)	-0- (-0-)	-0- (-0-)	-0- (-0-)	
		CPVC	150 (10.5)	140 (9.8)	130 (9.1)	120 (8.4)	110 (7.7)	100 (7.1)	90 (6.3)	80 (5.6)	70 (4.9)	60 (4.2)	50 (3.5)	-0- (-0-)
	3" - 4"	PVC	90 (6.3)	85 (6.0)	75 (5.3)	60 (4.2)	40 (2.8)	-0- (-0-)	-0- (-0-)	-0- (-0-)	-0- (-0-)	-0- (-0-)	-0- (-0-)	-0- (-0-)
		CPVC	90 (6.3)	85 (6.0)	80 (5.6)	75 (5.3)	70 (4.9)	60 (4.2)	50 (3.5)	45 (3.1)	40 (2.8)	35 (2.4)	30 (2.1)	-0- (-0-)

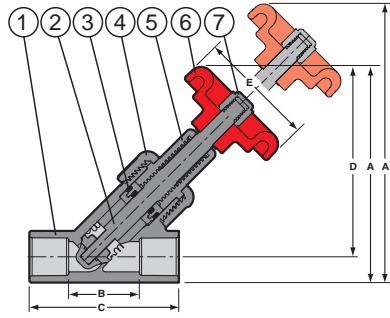
Valores Cv

Cv	Valores
1/2	6.7
3/4	12.6
1	22.9
1-1/4	33.8
1-1/2	50.7
2	79.2
3	235
4	387

Adecuado para manejo de aire de baja presión hasta 5psi, (0.3kg/cm²), no para la distribución de aire comprimido ni gas
 Productos Avanzados por la Innovación y Tecnología de Spears®

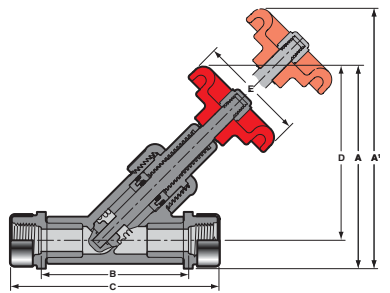
VÁLVULAS EN "Y"

Dimensiones y Pesos en "Y" Cementar



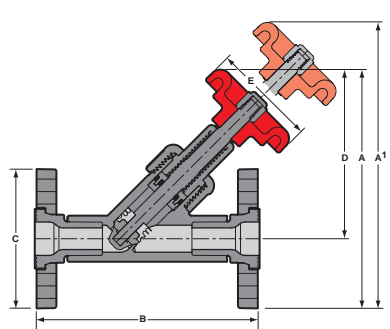
Tamaño Nominal	Referencia de Dimensiones (pulgadas, ± 1/16)						Peso aprox. (Lbs.)	
	A'	A	B	C	D	E	Cementar	
							PVC	CPVC
1/2	6-3/8	4-9/16	1-5/8	3-3/8	4	2-3/8	.31	.33
3/4	7-1/2	5-1/4	2	4	4-9/16	2-3/8	.50	.53
1	6-15/16	5-7/8	2-1/2	4-3/4	5-1/8	2-3/8	.78	.90
1-1/4	10-15/16	7-5/8	3-1/16	5-9/16	6-1/2	3-1/2	1.21	1.28
1-1/2	12	8-5/8	3-9/16	6-5/16	7-1/2	3-1/2	1.66	1.76
2	13-13/16	9-15/16	4-1/2	7-1/2	8-1/2	3-1/2	2.96	3.10
3	20	14-1/2	6-9/16	10-5/16	12-7/16	6-5/8	5.34	5.64
4	25-1/2	18-1/4	8-5/8	13-1/8	15-5/8	7-15/16	9.97	10.45

Dimensiones y Pesos, en "Y" Roscar SR



Tamaño Nominal	Referencia de Dimensiones (pulgadas, ± 1/16)						Peso aprox. (Lbs.)	
	A'	A	B	C	D	E	Roscar SR	
							PVC	CPVC
1/2	6-1/2	4-11/16	3-5/8	5-1/16	4	2-3/8	.31	.33
3/4	7-5/8	5-7/16	4-3/8	5-13/16	4-9/16	2-3/8	.50	.53
1	8-5/8	6-1/8	5-3/16	7	5-1/8	2-3/8	.85	.90
1-1/4	11-1/8	7-3/4	6	7-15/16	6-1/2	3-1/2	1.21	1.28
1-1/2	12-1/4	8-7/8	6-15/16	8-13/16	7-1/2	3-1/2	1.66	1.76
2	14-1/16	10-3/16	8-1/8	10-1/8	8-1/2	3-1/2	2.96	3.10
3	20	14-13/16	11	14-1/4	12-7/16	6-5/8	5.34	5.64
4	25-13/16	18-1/2	14	14-3/4	15-5/8	7-15/16	9.97	10.45

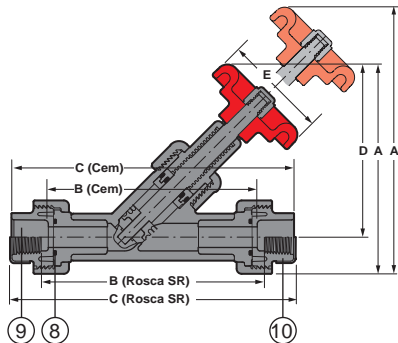
Dimensiones y Pesos, en "Y" con Brida



Tamaño Nominal	Referencia de Dimensiones (pulgadas, ± 1/16)						Peso aprox. (Lbs.)	
	A'	A	B	C	D	E	Bridado	
							PVC	CPVC
1/2	7-9/16	5-3/4	5-11/16	3-1/2	4	2-3/8	.82	.85
3/4	8-3/4	6-1/2	6-7/16	3-7/8	4-9/16	2-3/8	1.23	1.28
1	9-3/4	7-1/4	7-1/4	4-1/4	5-1/8	2-3/8	1.70	1.81
1-1/4	12-1/4	8-7/8	8-1/8	4-5/8	6-1/2	3-1/2	2.40	2.52
1-1/2	13-3/8	10	9-3/16	5	7-1/2	3-1/2	3.07	3.25
2	15-3/8	11-1/2	10-3/8	6	8-1/2	3-1/2	5.20	5.42
3	21-11/16	16-3/16	12-1/16	7-1/2	12-7/16	6-5/8	9.44	10.07
4	27-7/16	20-3/16	14-9/16	9-1/16	15-5/8	7-15/16	14.87	16.15

NOTA: La válvula en "Y" bridada de 4" utiliza anillo de brida partido

Dimensiones y Pesos, en "Y" True Union



Tamaño Nominal	Referencia de Dimensiones (pulgadas, ± 1/16)						Peso aprox. (Lbs.)			
	A'	A	B		C		D	E	True Unión	
			Cem	Rosca SR	Cem	Rosca SR			PVC	CPVC
1/2	7	5-3/16	5-1/8	5-1/2	6-7/8	7	4-1/4	2-5/8	.59	.62
3/4	8-3/16	6	5-7/8	6-7/16	7-7/8	7-7/8	4-7/8	2-5/8	.97	1.02
1	9-1/8	6-5/8	6-1/2	7-3/8	8-3/4	9	5-3/8	2-5/8	1.33	1.41
1-1/4	11-1/2	8-3/16	7-7/16	6-3/16	9-15/16	10-1/8	6-5/8	3-1/2	1.53	1.63
1-1/2	12-13/16	9-3/8	8-3/16	9	10-15/16	10-15/16	7-9/16	3-1/2	3.06	3.25
2	14-9/16	10-11/16	9-7/16	10-13/16	12-7/16	12-13/16	8-5/8	3-1/2	4.90	5.16
3	21-1/8	15-5/8	13-5/8	15-3/8	17-3/8	18-3/16	12-1/2	6-5/8	14.06	14.37
4	25	19-7/16	17-1/16	19-1/4	21-5/8	22-5/16	7-15/16	7-15/16	17.39	19.23

VÁLVULAS DE MARIPOSA ESTILO WAFER



Muestra de Especificación de Ingeniería

Todas las válvulas termoplásticas serán del tipo mariposa Wafer elaboradas de PVC Tipo I de clasificación de Celda 12454 o CPVC Tipo IV de clasificación de Celda 23447. Todos los asientos de las válvulas y aros tóricos serán Buna-N, EPDM o FKM. El asiento deberá ser montado en el disco de la válvula de tipo no lineal. Todas las válvulas tendrán incorporado en las juntas de brida un elastómero termoplástico Santoprene™ (TPE). Las válvulas estilo Wafer serán para montar entre dos bridas con el patrón de perno que conformen a ANSI / ASME B16.5 CL 150. El disco será centrado con el vástago de acero inoxidable de tipo 316L. El vástago será aislado del fluido del sistema para una operación en seco. Las válvulas accionadas por manija de palanca deberán estar equipadas con una manija de polipropileno de alto impacto con 7-Posiciones de parada y con capacidad de bloqueo incorporado. Las válvulas con operador de engranajes deberán estar equipadas con un indicador de posición y una manija de rueda de polipropileno de alto impacto. Las válvulas tendrán una presión de 150 psi (10.5 kg/cm²) para agua a 73°F (23°C), como han sido elaboradas por Spears® Manufacturing Company.

Características - PVC, CPVC

La Válvula de Mariposa “wafer” de Spears® tiene un diseño multi-atributos que incorpora una longitud para su colocación que permite la sustitución directa de las válvulas de hierro fundido comunes tales como las Válvulas de Mariposa Keystone Modelo 228 y Bray Series 30. La válvula Wafer presenta juntas de elastómero termoplástico Santoprene™ (TPE) incorporada, un asiento de operación fácil montado en el disco, y un diseño de vástago totalmente aislado. Está disponible en tamaños de 2" a 12", con la elección de asientos en Buna-N, EPDM o FKM.

- Construcción de PVC o CPVC resistente a químicos & Corrosión
- Longitudes de colocación diseñado especialmente para el reemplazo directo de las válvulas de mariposa de hierro comunes
- Construido con juntas de elastómero termoplástico Santoprene™ (TPE) en la cara de brida de la válvula
- Asiento de operación fácil montado en el disco con la elección de Buna-N, EPDM o FKM

- Vástago de acero inoxidable tipo 316 totalmente aislado (en seco)
- Manija de palanca reversible de polipropileno de alto impacto con 7-Posiciones de parada y con capacidad de bloqueo incorporado
- Opción de operador de engranaje de alta eficiencia con carcasa de aluminio fundido, manija de rueda de mano de polipropileno e indicador de posición incorporado
- Compatible con bridas de clase 150 con patrón de pernos de la norma ANSI/ASME B16.5
- Clasificada a una Presión de 150 psi (10.5 kg/cm²) para agua a 73°F (23°C)

PVC Tabla para la Selección de Válvula

Tamaño de Válvula	Material de Aro Tórico	PVC Número de Parte ¹			Presión Nominal
		c/Manija de Palanca	c/Operador de Engranaje	Sólo Válvula	
2	Buna-N	751311-020	751321-020	751301-020	150 psi Agua no choque a 73°F (10.5 kg/cm ²) a (23°C) Sin Golpe de Ariete
	EPDM	752311-020	752321-020	752301-020	
	FKM	753311-020	753321-020	753301-020	
2-1/2	Buna-N	751311-025	751321-025	751301-020	
	EPDM	752311-025	752321-025	752301-025	
	FKM	753311-025	753321-025	753301-025	
3	Buna-N	751311-030	751321-030	751301-030	
	EPDM	752311-030	752321-030	752301-030	
	FKM	753311-030	753321-030	753301-030	
4	Buna-N	751311-040	751321-040	751301-040	
	EPDM	752311-040	752321-040	752301-040	
	FKM	753311-040	753321-040	753301-040	
6	Buna-N	751311-060	751321-060	751301-060	
	EPDM	752311-060	752321-060	752301-060	
	FKM	753311-060	753321-060	753301-060	
8	Buna-N	751311-080	751321-080	751301-080	
	EPDM	752311-080	752321-080	752301-080	
	FKM	753311-080	753321-080	753301-080	
10	Buna-N	751311-100	751321-100	751301-100	
	EPDM	752311-100	752321-100	752301-100	
	FKM	753311-100	753321-100	753301-100	
12	Buna-N	751311-120	751321-120	751301-120	
	EPDM	752311-120	752321-120	752301-120	
	FKM	753311-120	753321-120	753301-120	

1: Para las válvulas de CPVC EPDM y FKM, agregue la letra "C" al número de parte (por ejemplo, 752311-030C)..

Información General de Instalación

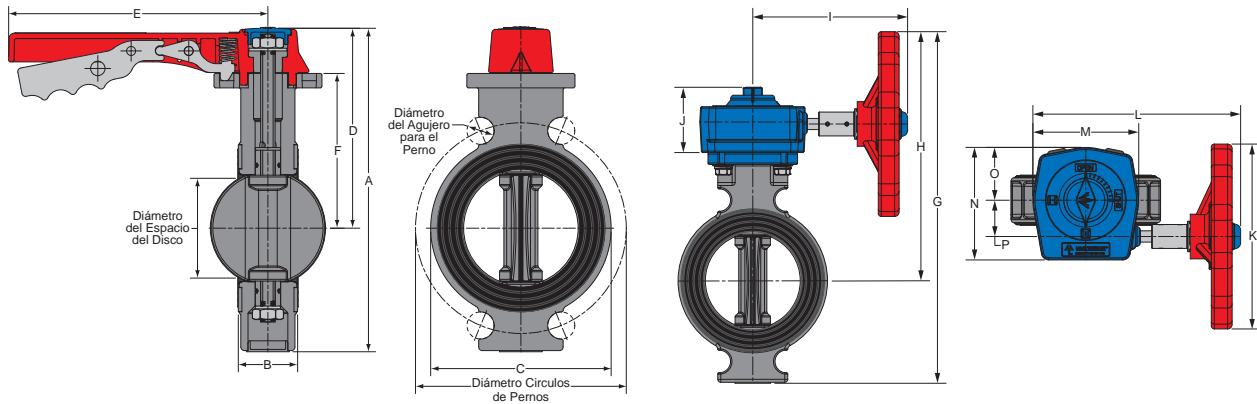
Las Válvulas de Mariposa Wafer de Spears® están diseñadas para conexiones de sistema entre dos bridas Clase 150 con patrones de perno de ANSI B16.5. La manija de la válvula (o el operador de engranajes) es reversible a 180°, ya sea para usarse en el lado izquierdo o derecho. Las válvulas de mariposa Wafer han incorporado las juntas para bridas y están diseñados para su instalación con los pernos hexagonales, tuercas y arandelas planas suministrados por el usuario.

La válvula con las juntas debe colocarse de manera uniforme entre las superficies de sellado de las bridas. La longitud de los pernos para la válvula se especifica en la tabla de la página siguiente y son los mínimos basados en el uso de dos (2) bridas de Spears®, una válvula con juntas incorporadas, pernos de cabeza hexagonal de norma SAE y arandelas de placa estándar de serie “W”. **Precaución:** Válvulas de Mariposa Wafer de Spears® están diseñadas para su uso con bridas o equipos con bridas con un diámetro interior mínimo que no sea menor que la tubería de PVC cédula 80 (ASTM D 1785). **El uso de conexiones de brida de diámetro menor puede causar obstrucción y daños al disco de la válvula y el asiento.**

Adecuado para manejo de aire de baja presión hasta 5psi, (0.3kg/cm²), no para la distribución de aire comprimido ni gas
Productos Avanzados por la Innovación y Tecnología de Spears®



VÁLVULAS DE MARIPOSA ESTILO WAFER



Dimensiones y Especificaciones del Perno para Valvulas de Mariposa Wafer en PVC y CPVC

Tamaño de la Válvula	Diámetro del Perno (pulgadas)	Longitud del Perno (pulgadas)	Nº de Agujeros de Pernos
2	5/8	4-1/2	4
2-1/2	5/8	5	4
3	5/8	5	4
4	5/8	5-1/2	8
6	3/4	6	8
8	3/4	6-1/2	8
10	7/8	7	12
12	7/8	7-1/2	12

Tamaño	A	B	C	D	E	F	Diámetro Círculo de Pernos ¹			Nº de Agujeros de Pernos ²	Diámetro del Agujero para el Perno	Diámetro del Espacio del Disco
							ANSI	PN16 (mm)	PN10 ISO DIN (mm)			
2	8-5/8	1-11/16	3-3/4	5-9/16	9	4	4-3/4	125	125	4	13/16	1-1/2
2-1/2	9-5/8	1-13/16	4-1/2	6-1/16	9	4-1/2	5-1/2	145	145	4	13/16	1-15/16
3	10-1/8	1-13/16	5	6-7/16	9	4-7/8	6	NA	NA	4	7/8	2-3/4
4	11-13/16	2-1/16	6-1/4	6-15/16	9	5-3/8	7-1/2	180	180	4 (8)	15/16	3-7/16
6	14-7/8	2-3/16	8-9/16	9-3/8	11-7/8	7-1/8	9-1/2	240	240	4 (8)	7/8	5-7/16
8	17-7/16	2-9/16	10-3/4	10-5/8	13-13/16	8-7/16	11-3/4	NA	295	4 (8)	15/16	7-3/16
10 ¹	N/D	2-9/16	12-7/8	N/D	N/D	10-11/16	14-1/4	355	350	4 (12)	1-1/8	9-3/16
12 ¹	N/D	3-1/16	15-9/16	N/D	N/D	11-11/16	17	410	400	4 (12)	1-1/2	11-1/8

1: Las válvulas de 10" y 12" solo están disponibles con operador de engranaje.

2: Los agujeros son de mayor tamaño para acomodar diferentes patrones de pernos – ASME/ANSI B16.1 – Bridas y Conexiones Bridadas para Tubo de Hierro fundido – Patrón de Pernos Clase 150; PN10 & PN16 = B54504 – Bridas Circular para Tubo, Válvulas y Conexiones (Designada PN); DIN = DIN8063 Parte 4 – Ensamblajes de Junta de Tubo y Conexiones Para Tubo de Presión de Polícloruro de Vinilo no Plástico (uPVC).

3: La válvula está colocada con 4 pernos de los 8 requeridos en la brida y 4 pernos de los 12 en los tamaños de 10 y 12 pulgadas.

Tamaño	G	H	I	J	K	L	M	N	O	P
2	12-1/4	9-1/8	6-1/2	2-3/4	8	8-3/4	4-1/2	4-3/4	2-1/4	1-1/2
2-1/2	13-1/8	9-1/2	6-1/2	2-3/4	8	8-3/4	4-1/2	4-3/4	2-1/4	1-1/2
3	13-5/8	10	6-1/2	2-3/4	8	8-3/4	4-1/2	4-3/4	2-1/4	1-1/2
4	14-3/4	10-1/2	6-1/2	2-3/4	8	8-3/4	4-1/2	4-3/4	2-1/4	1-1/2
6	17-3/4	12-1/4	6-1/2	2-3/4	8	8-3/4	4-1/2	4-3/4	2-1/4	1-1/2
8	20-3/8	13-1/2	6-1/2	2-3/4	8	8-3/4	4-1/2	4-3/4	2-1/4	1-1/2
10	24	15-7/8	6-3/4	3	8	9-1/4	5-1/8	5-7/8	2-1/2	2-1/8
12	26-3/8	16-7/8	6-3/4	3	8	9-1/4	5-1/8	5-7/8	2-1/2	2-1/8

Clasificación de Presión Temperatura

Temperatura de Operación °F (°C) del Sistema		100 (38)	110 (43)	120 (49)	130 (54)	140 (60)	150 (66)	160 (71)	170 (77)	180 (82)	190 (88)	200 (93)	210 (99)
Presión de la Válvula psi (kg/cm ²)	PVC	150 (10.5)	135 (9.5)	110 (7.7)	75 (5.3)	50 (3.5)	-0 (-0-)	-0 (-0-)	-0 (-0-)	-0 (-0-)	-0 (-0-)	-0 (-0-)	-0 (-0-)
	CPVC	150 (10.5)	140 (9.8)	130 (9.1)	120 (8.4)	110 (7.7)	100 (7.0)	90 (6.3)	80 (5.6)	70 (4.9)	60 (4.2)	50 (3.5)	-0 (-0-)

Adecuado para manejo de aire de baja presión hasta 5psi, (0.3kg/cm²), no para la distribución de aire comprimido ni gas

Productos Avanzados por la Innovación y Tecnología de Spears®

Diseño Estándar y True Lug



Muestra de Especificación de Ingeniería

Todas las válvulas termoplásticas serán del tipo Mariposa elaboradas de PVC Tipo I Clasificación de Celda 12454 o CPVC Tipo IV, Clasificación de Celda 23447. Todos los asientos de válvula y los aros tóricos serán de Buna-N, EPDM o FKM. El asiento será del tipo sin casquillo, enclavado con el cuerpo de la válvula. El patrón de orificios para pernos cumplirán con ANSI/ASME B16.5 Clase 150. El disco será de diseño compensado con vástago de acero inoxidable Tipo 316L totalmente aislado y equipo de acero inoxidable Tipo 316. Las válvulas operadas por palanca de polipropileno estarán equipadas con manija de polipropileno de alto impacto teniendo la capacidad de bloqueo incorporado. Las válvulas operadas por engranaje estarán equipadas con indicador de posición y manivela de polipropileno de alto impacto. Los cuerpos de las válvulas aceptarán insertos Lugs que pueden ser instalados in situ o serán del tipo True Lug instalados de fábrica. Los Lugs serán de acero inoxidable o de acero recubierto de cinc. Las válvulas hasta 12" serán clasificadas a una presión de 150 psi (10.5 kg/cm²) para agua a 73°F (23°C), la válvula de 14" tendrá una presión nominal de 100 psi (7.0 kg/cm²) para agua a 73°F (23°C), como han sido elaboradas por Spears® Manufacturing Company.

Adecuado para manejo de aire de baja presión hasta 5psi, (0.3kg/cm²), no para la distribución de aire comprimido ni gas
 Productos Avanzados por la Innovación y Tecnología de Spears®

Características - PVC, CPVC

El diseño patentado de Válvula de Mariposa Spears® se aparta de la válvula tradicional de tipo asiento forrado que elimina la deformación por deslizamiento, reduce el torque operacional y provee de un cierre positivo. Bien adaptado para el control y estrangulamiento del flujo, esta válvula de alto rendimiento se ofrece con una amplia variedad de opciones para una mayor versatilidad en aplicaciones de procesamientos industriales y químicos. Disponible en dimensiones IPS de 1-1/2" a 14" en estilo Estándar o True-Lug (lugs instaladas de fábrica).

- El Disco de desplazamiento especial se levanta rápidamente del asiento con el fin de reducir el desgaste y reducir el torque operacional.
- El diseño patentado del Asiento de Contacto Limitado provee un recorrido libre - eliminando la deformación del asiento por deslizamiento, extrusión y el desgaste. Sustituible in situ sin desensamble completo de la válvula.
- El enlace del Cuerpo y el Asiento previene que se separe o se mueva.
- Asientos y Sellos de Buna-N, EPDM o FKM
- Vástago Sólido de Acero Inoxidable Tipo 316L Totalmente Aislado
- Palanca Reversible de Polipropileno de Alto Impacto con 7 Posiciones de parada y Enclavamiento Incorporado (manija estándar en las válvulas de 1-1/2" a 8"; no disponible en válvulas de 10" y más grandes).
- Operador de Engranaje de Alta Eficiencia con Carcaza de Aluminio Fundido, Manivela de Polipropileno, e Indicador de Posición Incorporado (disponible en todos los tamaños; estándar en 10" y válvulas más grandes)
- La válvula Estándar acepta la opción de instalar en el lugar de trabajo el Juego de Insertos de Lugs.
- El diseño True-Lug tiene Lugs recubiertos de cinc o SS 316 instalados de fábrica.
- Clasificada a una Presión de 150 psi a 73°F (10.5 kg/cm² a (23°C) incluyendo el final de la línea.
- Patrón de Pernos ANSI/ASME B16.5 Clase 150
- Válvulas con Sellos y Asientos de EPDM Certificados por NSF® para agua potable.

Accesorios Opcionales

- Vástago Recubierto de PTFE®
- Juego de Extensión de Vástago
- Forro del Asiento de PTFE
- Juego de manija de Palanca (estándar en válvulas de 1-1/2" a 8")
- Juego del Operador de Engranaje (estándar en válvulas de 10" y válvulas más grandes)
- Juego de manija en "T"
- Juegos de Insertos Lugs Para Instalar in situ (para válvula Estándar)
- Manija de velocidad (para válvulas operadas por engranajes)
- Tuerca de Operación Cuadrada/Estilo "T" de 2" (para válvulas operadas por engranaje)
- Juego de Operador de Polea de Cadena (para válvulas operadas por engranaje)
- Tope Positivo para Vástago (para válvulas operadas por engranaje)
- Operadores de Engranaje Sumergible

* Ver la sección sobre "ACCESORIOS PARA VÁLVULAS DE MARIPOSA" para obtener más detalles acerca de los productos individuales.



VÁLVULAS DE MARIPOSA

Tabla para Selección de Válvula Estándar e Inserto Lug. Vista General

Tamaño Válvula	Material del Aro Tórico	DISEÑO ESTÁNDAR			DISEÑO INSERTO LUG			Presión Nominal
		Número de Parte de PVC ¹			Número de Parte de PVC ¹ con insertos Lugs de Acero Inoxidable 316 ²³⁴			
		c/Palanca	c/Operador de Engranaje	Sólo la Válvula	c/Palanca	c/Operador de Engranaje	Sólo la Válvula	
1-1/2	Buna-N	721311-015	721321-015	721301-015	721311G-015	721321G-015	721301G-015	150 psi Agua Sin Golpe de Ariete a 73°F (10.5 kg/cm ² Sin Golpe de Ariete a 23°C)
	EPDM	722311-015	722321-015	722301-015	722311G-015	722321G-015	722301G-015	
	FKM	723311-015	723321-015	723301-015	723311G-015	723321G-015	723301G-015	
2	Buna-N	721311-020	721321-020	721301-020	721311G-020	721321G-020	721301G-020	
	EPDM	722311-020	722321-020	722301-020	722311G-020	722321G-020	722301G-020	
	FKM	723311-020	723321-020	723301-020	723311G-020	723321G-020	723301G-020	
2-1/2	Buna-N	721311-025	721321-025	721301-025	721311G-025	721321G-025	721301G-025	
	EPDM	722311-025	722321-025	722301-025	722311G-025	722321G-025	722301G-025	
	FKM	723311-025	723321-025	723301-025	723311G-025	723321G-025	723301G-025	
3	Buna-N	721311-030	721321-030	721301-030	721311G-030	721321G-030	721301G-030	
	EPDM	722311-030	722321-030	722301-030	722311G-030	722321G-030	722301G-030	
	FKM	723311-030	723321-030	723301-030	723311G-030	723321G-030	723301G-030	
4	Buna-N	721311-040	721321-040	721301-040	721311G-040	721321G-040	721301G-040	
	EPDM	722311-040	722321-040	722301-040	722311G-040	722321G-040	722301G-040	
	FKM	723311-040	723321-040	723301-040	723311G-040	723321G-040	723301G-040	
6	Buna-N	721311-060	721321-060	721301-060	721311G-060	721321G-060	721301G-060	
	EPDM	722311-060	722321-060	722301-060	722311G-060	722321G-060	722301G-060	
	FKM	723311-060	723321-060	723301-060	723311G-060	723321G-060	723301G-060	
8	Buna-N	721311-080	721321-080	721301-080	721311G-080	721321G-080	721301G-080	
	EPDM	722311-080	722321-080	722301-080	722311G-080	722321G-080	722301G-080	
	FKM	723311-080	723321-080	723301-080	723311G-080	723321G-080	723301G-080	
10	Buna-N	EN 10" Y MÁS GRANDES NO ESTÁN DISPONIBLES CON PALANCA	721321-100	721301-100	EN 10" Y MÁS GRANDES NO ESTÁN DISPONIBLES CON PALANCA	721321G-100	721301G-100	
	EPDM		722321-100	722301-100		722321G-100	722301G-100	
	FKM		723321-100	723301-100		723321G-100	723301G-100	
12	Buna-N		721321-120	721301-120		721321G-120	721301G-120	
	EPDM		722321-120	722301-120		722321G-120	722301G-120	
	FKM		723321-120	723301-120		723321G-120	723301G-120	
14	EPDM	722321-140	722301-140	--	--			
	FKM	723321-140	723301-140	--	--			

- 1: Para las válvulas de CPVC, agregue la letra "C" al número de parte (por ejemplo, 722311-030C).
 2: Para la válvula con insertos de zinc instalados de fábrica, sustituir la letra "G" por la letra "K" (por ejemplo, 721311K-030).
 3: Para válvulas de diseño True Lug con lugs de acero inoxidable, sustituir la letra "G" por la letra "L" (por ejemplo, 721311L-030).
 4: Para válvulas de diseño True Lug con lugs de acero galvanizado, sustituir la letra "G" por la letra "Z" (por ejemplo, 721311Z-030).
NOTA: La válvula de mariposa con operador de engranajes sumergible como opción esta disponible, consultar con Spears®.

Clasificación de Presión Temperatura

Temperatura de Operación del Sistema °F (°C)		100 (38)	110 (43)	120 (49)	130 (54)	140 (60)	150 (66)	160 (71)	170 (77)	180 (82)	190 (88)	200 (93)	210 (99)	
Presión de la Válvula psi (kg/cm ²)	1-1/2"-12"	PVC	150 (10.5)	135 (9.4)	110 (7.7)	75 (5.3)	50 (3.5)	-0- (-0-)	-0- (-0-)	-0- (-0-)	-0- (-0-)	-0- (-0-)	-0- (-0-)	
		CPVC	150 (10.5)	140 (9.8)	130 (9.1)	120 (8.4)	110 (7.7)	100 (7.0)	90 (6.3)	80 (5.6)	70 (4.9)	60 (4.2)	50 (3.5)	-0- (-0-)
	14"	PVC	100 (7.0)	90 (6.3)	80 (5.6)	65 (4.5)	50 (3.5)	-0- (-0-)	-0- (-0-)	-0- (-0-)	-0- (-0-)	-0- (-0-)	-0- (-0-)	-0- (-0-)
		CPVC	100 (7.0)	95 (6.6)	90 (6.3)	85 (5.9)	80 (5.6)	75 (5.3)	70 (4.9)	65 (4.5)	60 (4.2)	55 (3.8)	50 (3.5)	-0- (-0-)

Veá dimensiones e información técnica adicional en las páginas siguientes

Adecuado para manejo de aire de baja presión hasta 5psi, (0.3kg/cm²) no para la distribución de aire comprimido ni gas

Productos Avanzados por la Innovación y Tecnología de Spears®

Polipropileno



Muestra de Especificación de Ingeniería

Todas las válvulas termoplásticas serán del tipo Mariposa elaboradas de Polipropileno, ASTM D 4101. Todos los asientos de válvula y los aros tóricos serán de Buna-N, EPDM o FKM. El asiento será del tipo sin forro enclavado con el cuerpo de la válvula. Los patrones de agujeros para pernos cumplirán con ANSI/ASME B16.5 Clase 150. El disco será de diseño especial con vástago de acero inoxidable Tipo 316L y equipo de acero inoxidable Tipo 316. Las válvulas operadas por palanca de polipropileno estarán equipadas con manija de polipropileno de alto impacto teniendo la capacidad de bloqueo incorporado. Las válvulas con operadores de engranajes estarán equipadas con indicador de posición y volante de polipropileno de alto impacto. Las válvulas serán clasificadas a una presión de [ver tabla] para agua a 73°F (23°C), como han sido elaboradas por Spears Manufacturing Company.

Nota sobre el Material: Los tamaños 1-1/2" - 12" de Polipropileno Estabilizado con UV en color beige están reforzadas con fibra de vidrio, los tamaños 14" - 24" no lo están

Características

El diseño patentado de Válvula de Mariposa Spears® se aparta de la válvula tradicional de tipo asiento de forro que elimina la deformación por deslizamiento, reduce el torque operacional y proveer un cierre positivo. Su amplio rango de resistencia química hace al Polipropileno muy apropiado para aplicaciones en procesamientos industriales y químicos. Diseñada para el control y estrangulamiento del flujo, esta válvula de alto rendimiento se ofrece con una completa variedad de opciones para una mayor versatilidad en su aplicación. Disponible en dimensiones IPS de 1-1/2" a 24" con válvulas disponibles de 30" a 60" producidas a la orden.

- Construcción en Polipropileno Estabilizado con UV
- El Disco especial se levanta rápidamente del asiento para reducir el desgaste y torque operacional.
- El diseño patentado del Asiento de Contacto Limitado provee un recorrido libre - eliminando la deformación del asiento por deslizamiento, extrusión y desgaste. Sustituible en el lugar de trabajo sin el desmontaje completo de la válvula.
- El enlace del Cuerpo y el Asiento previene que se separe o se mueva.
- Asientos y Sellos de Buna-N, EPDM o FKM
- Vástago Sólido de Acero Inoxidable Tipo 316L
- Palanca Reversible de Polipropileno de Alto Impacto con 7 Posiciones de parada y Bloqueo Incorporado (manija estándar en las válvulas de 1-1/2" a 8"; no disponible en válvulas de 10" y más grandes).
- Operador de Engranaje de Alta Eficiencia con cuerpo de Aluminio Fundido, Volante de Polipropileno, e Indicador de Posición Incorporado (disponible en todos los tamaños; y válvulas de 10" y más grandes)
- Las presiones nominales incluyen Servicio al Final de la línea (Ver Tabla).
- Patrón de Pernos ANSI/ASME B16.5 Clase 150

Accesorios Opcionales

- Vástago Recubierto de PTFE
- Juego de Extensión de Vástago
- Forro del Asiento de PTFE (hasta un tamaño de 12")
- Juego de Palanca (estándar en válvulas de 1-1/2" a 8")
- Juego del Operador de Engranaje (estándar en válvulas de 10" y más grandes)
- Juego Manija en "T"
- Manija de velocidad (para válvulas operadas por engranajes)
- Tuerca de Operación Cuadrada/Estilo "T" de 2" (para válvulas operadas por engranaje)
- Juego de Operador de Polea de Cadena (para válvulas operadas por engranaje)
- Tope Positivo para Vástago (para válvulas operadas por engranaje)
- Operadores de Engranaje Sumergible

* Ver la sección sobre "ACCESORIOS PARA VÁLVULAS DE MARIPOSA" para obtener más detalles acerca de los productos individuales.

Ver dimensiones e información técnica adicional en las páginas siguientes

Adecuado para manejo de aire de baja presión hasta 5psi, (0.3kg/cm²) no para la distribución de aire comprimido ni gas
Productos Avanzados por la Innovación y Tecnología de Spears®



VÁLVULAS DE MARIPOSA

Tabla para Selección de Válvula de Polipropileno. Vista General

Tamaño Válvula	Material Aro Tórico	c/Palanca	c/Operador de Engranaje	Sólo la Válvula	Presión Nominal
1-1/2	Buna-N	721311-015P	Pedido Especial	721301-015P	150 psi Agua Sin Golpe de Ariete a 73°F (10.5 kg/cm ² Sin Golpe de Ariete a 23°C)
	EPDM	722311-015P	Pedido Especial	722301-015P	
	FKM	723311-015P	Pedido Especial	723301-015P	
2	Buna-N	721311-020P	721321-020P	721301-020P	
	EPDM	722311-020P	722321-020P	722301-020P	
	FKM	723311-020P	723321-020P	723301-020P	
2-1/2	Buna-N	721311-025P	721321-025P	721301-025P	
	EPDM	722311-025P	722321-025P	722301-025P	
	FKM	723311-025P	723321-025P	723301-025P	
3	Buna-N	721311-030P	721321-030P	721301-030P	
	EPDM	722311-030P	722321-030P	722301-030P	
	FKM	723311-030P	723321-030P	723301-030P	
4	Buna-N	721311-040P	721321-040P	721301-040P	
	EPDM	722311-040P	722321-040P	722301-040P	
	FKM	723311-040P	723321-040P	723301-040P	
6	Buna-N	721311-060P	721321-060P	721301-060P	
	EPDM	722311-060P	722321-060P	722301-060P	
	FKM	723311-060P	723321-060P	723301-060P	
8	Buna-N	721311-080P	721321-080P	721301-080P	
	EPDM	722311-080P	722321-080P	722301-080P	
	FKM	723311-080P	723321-080P	723301-080P	
10	Buna-N	EN 10" Y MÁS GRANDES NO ESTÁN DISPONIBLES CON PALANCA	721321-100P	721301-100P	
	EPDM		722321-100P	722301-100P	
	FKM		723321-100P	723301-100P	
12	Buna-N		721321-120P	721301-120P	
	EPDM		722321-120P	722301-120P	
	FKM		723321-120P	723301-120P	
14	Buna-N		—	—	
	EPDM		722321-140P	722301-140P	
	FKM		723321-140P	723301-140P	
16	Buna-N		—	—	
	EPDM		722321-160P	722301-160P	
	FKM		723321-160P	723301-160P	
18	Buna-N		—	—	
	EPDM		722321-180P	722301-180P	
	FKM		723321-180P	723301-180P	
20	Buna-N		—	—	
	EPDM		722321-200P	722301-200P	
	FKM		723321-200P	723301-200P	
24	Buna-N		—	—	
	EPDM		722321-240P	722301-240P	
	FKM		723321-240P	723301-240P	

NOTA: Las Válvulas de Mariposa de Polipropileno de 30" a 60" son fabricadas a la orden.

Clasificación de Presión Temperatura

Temperatura de Operación del Sistema °F (°C)	100 (38)	110 (43)	120 (49)	130 (54)	140 (60)	150 (66)	160 (71)	170 (77)	180 (82)	190 (88)	
Presión de la Válvula psi (kg/cm ²)	1-1/2"-12"	150 (10.5)	105 (7.4)	90 (6.3)	80 (5.6)	65 (4.5)	50 (3.5)	45 (3.2)	30 (2.1)	20 (1.4)	-0- (-0-)
	14"	100 (7.0)	70 (4.9)	60 (4.2)	53 (3.7)	43 (3.0)	33 (2.3)	30 (2.1)	20 (1.4)	13 (0.9)	-0- (-0-)
	16"	85 (6.0)	60 (4.2)	51 (3.6)	45 (3.2)	37 (2.6)	28 (1.9)	26 (1.8)	17 (1.2)	11 (0.7)	-0- (-0-)
	18"	70 (4.9)	49 (3.4)	42 (3.0)	37 (2.6)	30 (2.1)	23 (1.6)	21 (1.4)	14 (1.0)	9 (0.6)	-0- (-0-)
	20"-24"	50 (3.5)	35 (2.5)	30 (2.1)	27 (2.0)	22 (1.5)	17 (1.2)	15 (1.0)	10 (0.7)	7 (0.5)	-0- (-0-)

Adecuado para manejo de aire de baja presión hasta 5psi, (0.3kg/cm²) no para la distribución de aire comprimido ni gas

Productos Avanzados por la Innovación y Tecnología de Spears®

Forro de TFM de Alta Pureza

Características - CPVC



Esta válvula con forro de TFM de tecnología avanzada está diseñada y producida especialmente para aplicaciones que requieren alta pureza y máxima resistencia química. El sello de superficie de contacto del componente exclusivo de Spears®, aísla completamente el fluido de proceso para contacto solo en el disco y el forro. Están disponible en tamaños desde 2" hasta 6".

- Sello directo disco-forro entre el disco de fluoropolímero ECTFE y el forro de TFM para un cierre positivo. El disco de desplazamiento especial se levanta rápidamente del asiento para minimizar el desgaste y reducir el torque operacional.
- El acople disco-forro especial aísla los componentes de la válvula de los medios del proceso. No existe contacto de los fluidos del proceso con el sello y el vástago. En la el caso improbable de falla del sello, las fugas son expulsadas al exterior para proteger la integridad del proceso. La manga de TFM está formada íntegramente como parte del forro para aislar el cuerpo de CPVC.
- El vástago sólido de acero inoxidable tipo 316 completamente aislado está adicionalmente recubierto de PTFE como protector de seguridad.
- El cuerpo de CPVC estilo Lug resistente a los químicos y a la corrosión ofrece una placa de montaje de actuación integralmente moldeada y proporciona una mayor capacidad de manejo de temperatura hasta 200°F (93°C).

- Los insertos Lug de acero inoxidable 316 proveen una instalación rápida de la válvula unidireccional y una fácil integración al sistema.
- El Operador de Engranaje de Bajo Perfil se caracteriza por un manejo altamente eficiente del tornillo sin fin con un indicador de posición incorporado y una volante de polipropileno de alto impacto. El cuerpo del operador está revestido con pintura electrostática para una limpieza mejorada. Reversible para operar al lado derecho o izquierdo.
- Presión Nominal Interna Máxima de 150 psi a 73°F (10.5 kg/cm² a 23°C).

Muestra de Especificación de Ingeniería

Todas las Válvulas termoplásticas de Mariposa serán elaboradas de CPVC Tipo IV Clasificación de Celda 23447 con forro de TFM y disco de ECTFE. El acople del disco y el forro aislarán los componentes de la válvula y los sellos elastoméricos de los medios del proceso. El Vástago de la Válvula será de acero inoxidable tipo 316 revestido de PTFE. El cuerpo será estilo lug con acero inoxidable 18-8 o lugs de acero inoxidable tipo 316. Los patrones de agujeros para pernos estarán en conformidad con ANSI/ASME B16.5 Clase 150. La Válvula será operada por engranaje, con el cuerpo del operador revestido con pintura electrostática, indicador de posición y volante de polipropileno de alto impacto. La válvula será clasificada una presión de 150 psi (10.5 kg/cm²), para agua a 73°F (23°C), como han sido elaborada por Spears® Manufacturing Company.

Recambio de Fábrica

En caso de daño, esta válvula libre de mantenimiento puede ser recambiada por la fábrica con el fin de mantener una utilidad óptima y asegurar las funciones de aislamiento del componente de manera apropiada. El recambio se realiza sobre una base de intercambio con la garantía limitada original. Contacte al Servicio Técnico de Spears® para obtener información adicional.

Especificaciones del Material

Componentes en Contacto con los Medios:

Forro/asiento	TFM (Hostaflon® — politetrafluoretileno modificado-PTFE)
Disco	ECTFE (HALAR® — etileno clorotrifluoroetileno)

Componentes que No están en Contacto con los Medios:

Cuerpo	CPVC (Cloruro de Polivinilo Post-Clorado)
Vástago	Acero Inoxidable Tipo 316, PTFE recubierto (PTFE)
Parte posterior Aro Torico	FKM (Fluoroelastómero)
Bujes	Mezcla de Polipropileno Reforzado con Fibra de Vidrio / Poliuretano
Operador de Engranaje	Aluminio Moldeado
Volante	Polipropileno

HALAR® es una marca registrada de Ausimont, Inc.
Hostaflon® es una marca registrada de Hoechst Celanese Corporation.

Tabla para Selección de Válvula. Vista General

Tamaño Válvula	Número del Parte	Presión Nominal
2	253322-020	150 psi Agua Sin Golpe de Ariete a 73°F
3	253322-030	
4	253322-040	(10.5 kg/cm ² a 23°C)
6	253322-060	

NOTA: La Válvula de Mariposa Revestida con TFM de Alta Pureza posee las mismas dimensiones básicas que la Válvula de Mariposa Estándar de Spears®.

Adecuado para manejo de aire de baja presión hasta 5psi, (0.3kg/cm²) no para la distribución de aire comprimido ni gas Productos Avanzados por la Innovación y Tecnología de Spears®



VÁLVULAS DE MARIPOSA

Válvulas de Mariposa para Piscina



Muestra de Especificaciones de Ingeniería

Todas las Válvulas de Mariposa para piscina se construyen a partir de PVC con sellos de EPDM conveniente para su uso en agua clorada. El cuerpo de la válvula será de color blanco (disco color gris) con manija de palanca color azul para identificar la aplicación. Todas las manijas deberán ser de polipropileno de alto impacto. Las palancas tienen capacidad de bloqueo incorporado. El eje deberá ser de acero inoxidable de tipo 316L y seco. Los cuerpos serán de patrón de perno ANSI / ASME B16.5 y aceptar LUG opcionales instalables en sitio. Las válvulas tendrán una presión de 150 psi (10.5 kg/cm²) para agua a 73°F (23°C), como ha sido elaborada por Spears® Manufacturing Company.

Tabla para Selección de Válvula. Vista General

De PVC con manija de palanca y asiento de EPDM		
Tamaño	Número de Parte	Presión Nominal
1-1/2	682311-015	150 psi Agua Sin Golpe de Ariete a 73°F (10.5 kg/cm ² Agua Sin Golpe de Ariete a 23°C)
2	682311-020	
2-1/2	682311-025	
3	682311-030	
4	682311-040	
6	682311-060	
8	682311-080	
De PVC con operador de engranes y asiento de EPDM		
Tamaño	Número de Parte	Presión Nominal
1-1/2	682321-015	150 psi Agua Sin Golpe de Ariete a 73°F (10.5 kg/cm ² Agua Sin Golpe de Ariete a 23°C)
2	682321-020	
2-1/2	682321-025	
3	682321-030	
4	682321-040	
6	682321-060	
8	682321-080	
10	682321-100	
12	682321-120	

Adecuado para manejo de aire de baja presión hasta 5psi, (0.3kg/cm²) no para la distribución de aire comprimido ni gas

Productos Avanzados por la Innovación y Tecnología de Spears®

Características - PVC blanco

Un Cuerpo Blanco con Manija de Palanca color Azul inconfundible, fácilmente identifica esta Válvula de Mariposa de PVC de alta calidad diseñada específicamente para aplicaciones de agua tratada con cloro tales como piscinas. El vástago de acero inoxidable está totalmente aislado, con asiento de EPDM de contacto limitado proporciona una resistencia máxima al agua clorada y una mayor facilidad de operación. Está disponible en tamaños de IPS de 1-1/2" hasta 12".

- La válvula de PVC blanco con manija de PP color azul proporciona una identificación fácil para aplicaciones de agua tratada con cloro
- Vástago de acero inoxidable de tipo 316L no tiene contacto con el medio y está totalmente aislado del fluido del sistema, pero sigue siendo compatible con agua clorada
- El asiento de contacto limitado patentado es reemplazable en sitio
- Asiento y sellos de EPDM de alta calidad
- Palanca de polipropileno color azul con bloqueo incorporado (las válvulas de 10 y 12" sólo son de operador engranes)
- Válvula con operador de engranes opcional, con carcasa de fundición de aluminio con revestido con pintura electrostática y volante de polipropileno color azul
- Patrón de Pernos ANSI / ASME B16.5 Clase 150
- Todos los tamaños tienen una clasificación de presión de 150 psi a 73°F (10.5 kg/cm² a 23°C)
- Opción de juegos LUG de SS 316 instalables en sitio
- Accionamiento neumático o eléctrico disponible

PRECAUCIÓN: LA VÁLVULA DE MARIPOSA DE PISCINA NO ES CONVENIENTE NI GARANTIZADA PARA APLICACIONES DE PROCESOS INDUSTRIALES O QUÍMICOS

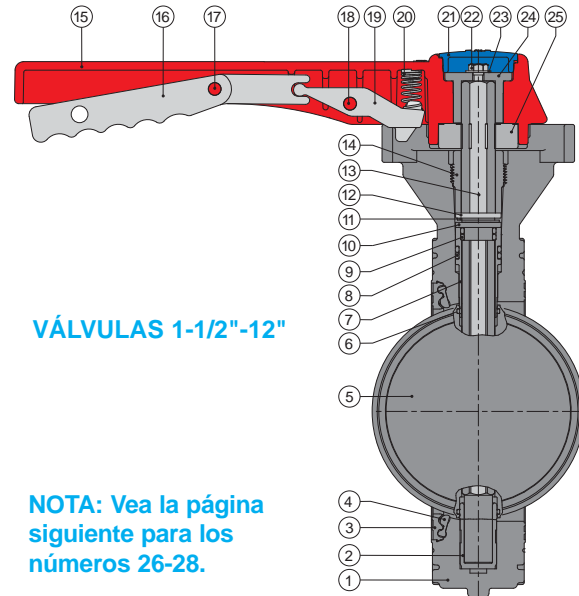
VÁLVULAS DE MARIPOSA



Componentes de Recambio para las Válvulas Estándar de PVC y CPVC, True Lug y de Polipropileno en 1-1/2" - 12"

No.	Componente	Can.	Material
1	Cuerpo	1	PVC/CPVC
2	Cojinete del Vástago	1	PTFE GFPP
3	Porta Sello	1	PVC/CPVC/PP
4	Asiento	1	Buna-N, EPDM, FKM
5	Disco	1	PVC/CPVC/PP
6	Aro Tórico del Disco	2	Buna-N, EPDM, FKM
7	Buje del Vástago	1	PTFE GFPP
8	Aro Tórico del Buje	2	Buna-N, EPDM, FKM
9	Aro Tórico (Vástago)	2	Buna-N, EPDM, FKM
10	Arandela del Vástago - Hex	1	PTFE
11	Arandela del Vástago - Ran*	1-2	Acero Inoxidable 316
12	Arandela del Vástago -Redonda	1	PTFE GFPP
13	Vástago	1	Acero Inoxidable 316
14	Tuerca del Vástago	1	PVC/CPVC
15	Cuerpo de la Palanca	1	PP
16	Agarradera	1	GFPVC
17	Pasador de la agarradera	1	PP
18	Pasador de Bloqueo	1	PP
19	Bloqueo de la Manija	1	GFPVC
20	Resorte de la Manija	1	Acero Inoxidable 316
21	Tapa de la Manija	1	PP
22	Tornillo Cabeza Hexagonal	1	Acero Inoxidable 316
23	Arandela Plana	1	Acero Inoxidable 316
24	Buje de la Manija	1	GFPVC
25	Disco Sincronizador de Pausa	1	CPVC
26	Lug	4-12	Acero Inoxidable/Acero Galvanizado en zinc
27	Ensamble del Operador de Engranajes	1	Aluminio Fundido
28	Manija de Rueda	1	PP
Solo True Lug (no mostrado):			
Placa de Brida Porta Sello		1	PVC/CPVC
LUG y Tuerca		4-12	Acero Inoxidable/Acero Galvanizado en Zinc
Aro tórico de la Placa		1	Buna-N, EPDM, FKM

NOTAS: *: 2-Arandelas ranura utilizadas en 6" y más grandes
 1: Ver el dibujo de la válvula de PP en 14"-24" para los Componentes de Operador del Engranaje, No. 8 - 16



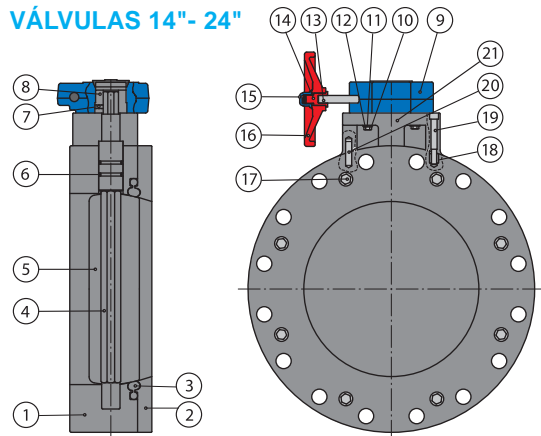
VÁLVULAS 1-1/2"-12"

NOTA: Vea la página siguiente para los números 26-28.

Componentes de Recambio para las Válvulas de Polipropileno de 14" - 24"

No.	Componentes	Can.	Material
1	Cuerpo	1	PP
2	Porta Sello	1	PP
3	Asiento	1	EPDM/FKM
4	Vástago	1	Acero Inoxidable 316L
5	Disco	1	PP
6	Aro Tórico del Vástago	2	EPDM/FKM
7	Tornillo de Fijación	1	Acero
8	Buje de Transmisión	1	Acero
9	Operador del Engranaje	1	Aluminio Recubrimiento en Epoxi
10	Arandela Plana	4	Acero Inoxidable 316
11	Arandela de Bloqueo	4	Acero Inoxidable 316
12	Tornillo Cabeza Hexagonal	4	Acero Inoxidable 316
13	Clavija del Volante	1	Acero Inoxidable 316
14	Adaptador del Volante	1	GFPVC
15	Tuerca del Volante	1	PP
16	Volante	1	PP
17	Perno Hexagonal	6-12	Nylon
18	Inserto de Rosca	2	Acero
19	Tornillo Cabeza Hexagonal	2	Acero Inoxidable 316
20	Clavija	1	Acero
21	Torre	1	PP

VÁLVULAS 14"- 24"

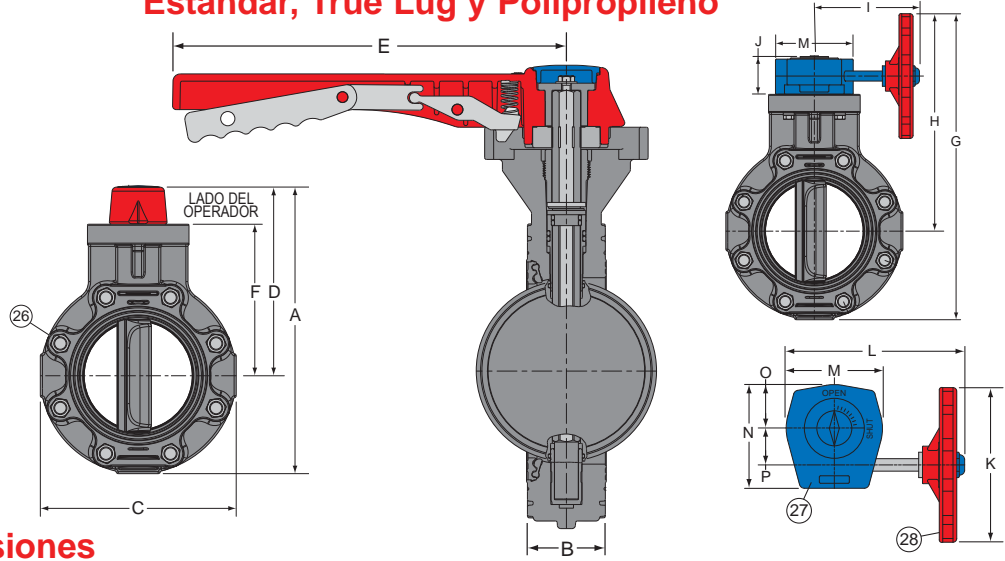


Adecuado para manejo de aire de baja presión hasta 5psi, (0.3kg/cm²) no para la distribución de aire comprimido ni gas
 Productos Avanzados por la Innovación y Tecnología de Spears®



VÁLVULAS DE MARIPOSA

Estándar, True Lug y Polipropileno



Dimensiones

Tamaño Nominal	Presión Nominal ¹ (psi)	A	B		C	D	E	F	G
			Estándar y Polipropileno	True Lug					
1-1/2	150	8-5/32	1-9/16	2-1/4	5	5-19/32	9-3/32	4-3/32	11-5/32
2	150	9-11/32	1-15/16	2-9/16	6	6-13/32	9	4-3/4	13-1/8
2-1/2	150	10-9/32	2	2-3/4	7	6-25/32	9-1/4	5-1/4	13-1/8
3	150	11-1/2	2-3/32	2-13/16	7-1/2	7-27/32	12	5-5/8	14-5/32
4	150	13	2-9/32	3	9	8-1/2	12	6-1/4	15-5/8
6	150	16-13/32	2-3/4	3-13/32	11-1/16	10-7/8	13-15/16	8-5/8	19-7/32
8	150	18-5/8	2-15/16	3-23/32	13-1/2	12	13-15/16	9-1/2	21-7/16
10	150	N/D	3-1/4	4-1/4	16	N/D	N/D	11	26-5/8
12	150	N/D	3-1/2	4-1/2	19	N/D	N/D	12	29-1/8
14	100 ²	N/D	6-1/4	N/D	21	N/D	N/D	13-3/16	29
16	85 ²	N/D	6-3/4	N/D	23-1/2	N/D	N/D	14-7/16	31-1/2
18	70 ²	N/D	7-1/8	N/D	25	N/D	N/D	15-3/16	33
20	50 ²	N/D	7-3/4	N/D	27-1/2	N/D	N/D	16-7/16	35-1/2
24	50 ²	N/D	8-7/16	N/D	32	N/D	N/D	18-11/16	40
30-60	Para las Dimensiones de Válvula desde 30" a 60" Póngase en Contacto con Spears®								

Tamaño Nominal	H	I	J	K	L	M	N	O	P
1-1/2	8-21/32	6-7/16	2-3/8	8	8-13/16	4-13/16	5-3/16	2-13/16	1-27/32
2	10-1/8	6-7/16	2-3/8	8	8-13/16	4-13/16	5-3/16	2-13/16	1-27/32
2-1/2	9-5/8	6-7/16	2-3/8	8	8-13/16	4-13/16	5-3/16	2-13/16	1-27/32
3	10-17/32	6-7/16	2-3/8	8	8-13/16	4-13/16	5-3/16	2-13/16	1-27/32
4	11-1/8	6-7/16	2-3/8	8	8-13/16	4-13/16	5-3/16	2-13/16	1-27/32
6	13-23/32	6-7/16	2-13/32	7-15/16	8-7/8	4-27/32	5-5/32	2-7/32	1-27/32
8	14-11/16	6-7/16	2-13/32	7-15/16	8-7/8	4-27/32	5-3/16	2-7/32	1-27/32
10	18-5/8	7-1/8	2-3/8	8	9-13/16	5-3/8	5-15/16	2-7/16	2-11/32
12	19-5/8	7-1/8	2-3/8	8	9-13/16	5-3/8	5-15/16	2-7/16	2-11/32
14	18-1/2	7-3/8	2-9/16	8	10-13/16	6-7/8	7-7/16	3-1/8	3
16	19-3/4	7-3/8	2-9/16	8	10-13/16	6-7/8	7-7/16	3-1/8	3
18	20-1/2	7-3/8	2-9/16	8	10-13/16	6-7/8	7-7/16	3-1/8	3
20	21-3/4	7-3/8	2-9/16	8	10-13/16	6-7/8	7-7/16	3-1/8	3
24	24	7-3/8	2-9/16	8	10-13/16	6-7/8	7-7/16	3-1/8	3
30-60	Para las Dimensiones de Válvula desde 30" a 60" póngase en Contacto con Spears®								

1: Presión Nominal Interna Máxima a 73°F (23°C)
 2: Una clasificación de presión adicional es posible atendiendo a la dirección del flujo.

Adecuado para manejo de aire de baja presión hasta 5psi, (0.3kg/cm²) no para la distribución de aire comprimido ni gas
 Productos Avanzados por la Innovación y Tecnología de Spears®

VÁLVULAS DE MARIPOSA



Valores C_v y Par de Operación

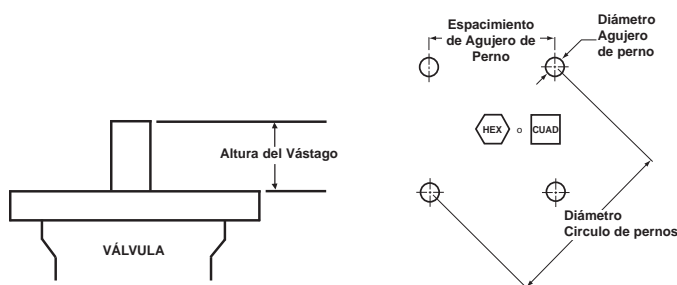
Tamaño Válvula	C_v en Grados de Abertura ¹						Par ² de Operación (pul.-lbs.)
	15°	30°	45°	60°	75°	90°	
1-1/2	2	8	20	36	61	81	100
2	3	11	27	49	82	109	110
2-1/2	5	19	48	86	144	192	206
3	9	35	86	155	259	345	360
4	10	41	103	185	308	411	420
6	28	113	281	506	844	1125	720
8	56	225	562	1012	1687	2249	1200
10	111	444	1110	1998	3330	4440	1320
12	158	631	1577	2839	4732	6309	1920
14	176	705	1762	3172	5286	7048	Ver Notas
16	211	846	2114	3805	6341	8455	
18	273	1092	2730	4914	8190	10920	
20	355	1418	3545	6381	10635	14180	
24	467	1866	4665	8397	13995	18660	

1: Galones por minuto con una pérdida de presión de 1 psi (0.07 kg/cm²)

2: El torque operacional para válvulas de diámetro mayor varía significativamente con la presión operacional del sistema, dirección del flujo y velocidad. Para un requerimiento de torque basado en una cierta aplicación contáctese con Spears®.

Dimensiones de Montaje para Accionar con Actuador

Tamaño	Espacim. de Agujero de Perno		Diámetro de Agujero de Perno		Diámetro de Circulo de Perno		Hexagonal	Cuadrado	Altura de Vástago	
	Estándar	Wafer	Estándar	Wafer	Estándar	Wafer	+0.000 -0.006	+0.000 -0.002	Estándar	Wafer
							Estándar	Wafer		
1-1/2	1.95	N/D	.34	N/D	2.75	N/D	.375	N/D	.75	N/D
2	1.95	2.47	.34	.40	2.75	3.50	.500	.375	.75	1.30
2-1/2	1.95	2.47	.34	.40	2.75	3.50	.500	.375	.75	1.34
3	2.65	2.47	.41	.40	3.75	3.50	.563	.500	1.00	1.34
4	2.65	2.47	.41	.40	3.75	3.50	.625	.500	1.04	1.37
6	3.17	2.83	.41	.40	4.48	4.00	.875	.750	1.27	1.80
8	3.17	3.17	.41	.40	4.48	4.48	1.000	.875	1.29	1.96
10	3.54	N/D	.41	N/D	5.00	N/D	1.125	N/D	1.38	N/D
12	3.54	N/D	.41	N/D	5.00	N/D	1.250	N/D	1.38	N/D
14	3.54	N/D	.41	N/D	5.00	N/D	1.250	N/D	1.62	N/D
16	3.54	N/D	.41	N/D	5.00	N/D	1.250	N/D	1.75	N/D
18	3.54	N/D	.41	N/D	5.00	N/D	1.250	N/D	1.75	N/D
20	3.93	N/D	.41	N/D	5.56	N/D	1.250	N/D	1.75	N/D
24	4.33	N/D	.41	N/D	6.12	N/D	1.250	N/D	1.75	N/D



Note: Estándar = Estándar, Estilo Lug & True Lug
Wafer = Estilo Wafer

Adecuado para manejo de aire de baja presión hasta 5psi, (0.3kg/cm²) no para la distribución de aire comprimido ni gas Productos Avanzados por la Innovación y Tecnología de Spears®



VÁLVULAS DE MARIPOSA

Información General acerca de la Instalación

Las Válvulas de Mariposa de Spears® están diseñadas para conexiones de sistemas ya sea entre dos bridas, o un solo lado (con brida a un solo lado) para servicio al final de la línea, utilizando válvulas estilo Lug. La palanca de la válvula (u operador de engranaje) es reversible 180° para operar hacia su lado derecho o izquierdo. Las Válvulas de Mariposa Spears® están diseñadas para su instalación con juntas de 1/8" de cara completa suministradas por el usuario, pernos hexagonales, tuercas y arandelas planas. **Precaución:** Las Válvulas de Mariposa Spears® están diseñadas para su uso con bridas o equipo bridados con un diámetro interior mínimo que no sea menor que la tubería de PVC Cédula 80 (ASTM D 1785) **El uso de conexiones de brida con un diámetro interior menor puede ocasionar la obstrucción y daño del disco de la válvula.**

Requerimientos de Equipo y Torque de las Válvulas de Mariposa de PVC y CPVC

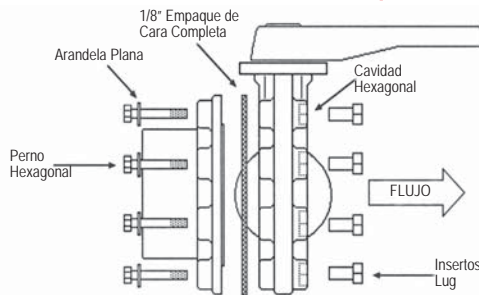
Tamaño de la Válvula (pul.)	No. de Orificios Perno	Torque Perno (pie - lb.)	Válvula Estándar						Válvula con Insertos de Lug				Válvula True Lug			
			Long. Pernos ¹ (pul.)		Diámetro del Perno (pul.)	Rosca Perno por pulgada	Arandela Plana Øext.(pul.)	Long. Pernos ¹ (pul.)		Diámetro del Perno (pul.)	Rosca Lug por pulgada	Arandela Plana Øext.(pul.)	Longitud Perno ² (pul.)	Diámetro del Perno (pul.)	Rosca Lug por pulgada	Arandela Plana Øext.(pul.)
			Un Solo Lado	Brida Doble ³				Un Solo Lado	2da Brida ²							
1-1/2	4	12	3-1/4	4-1/4	1/2	13	1-3/8	1-3/4	1-1/2	1/2	13	1-3/8	1-1/2	7/16	14	1-1/4
2	4	25	3-3/4	4-3/4	5/8	11	1-3/4	2	1-3/4	5/8	11	1-3/4	1-1/2	1/2	13	1-3/8
2-1/2	4	25	4-1/4	5-1/4	5/8	11	1-3/4	2-1/4	2	5/8	11	1-3/4	1-3/4	1/2	13	1-3/8
3	4	25	4-1/4	5-1/2	5/8	11	1-3/4	2-1/4	2	5/8	11	1-3/4	2	1/2	13	1-3/8
4	8	25	4-1/2	5-3/4	5/8	11	1-3/4	2-1/2	2	5/8	11	1-3/4	2	1/2	13	1-3/8
6	8	40	5-1/4	6-3/4	3/4	10	2	3-1/4	2-1/4	3/4	10	2	2-1/4	5/8	11	1-3/4
8	8	40	5-3/4	7-1/4	3/4	10	2	3-3/4	2-1/4	3/4	10	2	2-1/4	5/8	11	1-3/4
10	12	64	6-1/2	8-1/4	7/8	9	2-1/4	4	3	7/8	9	2-1/4	2-3/4	3/4	10	2
12	12	95	6-3/4	8-1/2	7/8	9	2-1/4	4-1/4	3	7/8	9	2-1/4	2-3/4	3/4	10	2

1: Las longitudes mínimas están basadas en el uso de las bridas Spears®, con empaques de cara completa de 1/8", pernos hexagonales S.A.E. estándar y arandelas planas de Disco Estándar Serie "W".

2: Las longitudes especificadas de los pernos son las máximas permitidas en la instalación inicial de un solo lado con los Lugs para mantener un espacio libre y apropiado que debe conservarse sin necesidad de retirar la válvula cuando se anticipa la opción de instalación de una segunda brida.

3: Longitud de perno mínima entre un lado y otro de 2-bridas, 2-empaques, 2-arandelas planas y 1-cuerpo de válvula.

Instalación de Un Solo Lado (brida a un solo lado) Utilizando Válvula Estándar con



Insertos de Lug (Para juegos de insertos de Lug instalable en sitio ó de válvulas con insertos de Lug instalados de fabrica).

PRECAUCIÓN: La brida debe ser instalada en el lado de la válvula opuesto a los huecos de las tuercas hexagonales para una instalación de un solo lado, tal como se ilustra.

(No incluye brida, pernos, tuercas, arandelas ni empaques. Los insertos de lug pueden ordenarse por separado.)

Requerimientos de Equipo y Torque y para la Válvula de Mariposa de Polipropileno

Tamaño Válvula (pulg.)	No. de Orificios para Perno	Diámetro del Perno (pulg.)	Torque en el Perno (pie - lb.)	Longitudes de los Pernos	Longitud de Paso Válvula (pulg.)
1-1/2	4	1/2	12	Las longitudes de los pernos variarán de acuerdo al espesor de la válvula, bridas de conexión, tuercas y empaques utilizadas.	1-9/16
2	4	5/8	25		1-5/16
2-1/2	4	5/8	25	La siguiente fórmula puede ser utilizada para calcular la longitud del perno para la instalación con las bridas de conexión a cada lado.	2
3	4	5/8	25		2-3/32
4	8	5/8	25	L = V + 2 (B + J + A) + T	2-9/32
8	8	3/4	40		2-15/16
10	12	7/8	64	En donde: L = Longitud Mínima del Perno	3-1/4
12	12	7/8	95	V = Longitud de Paso de la Válvula	3-1/2
14	12	1	110	B = Espesor de la Brida	6-1/4
16	16	1	110	J = Espesor del empaque	6-3/4
18	16	1-1/8	110	A = Espesor de la Arandela	7-1/8
20	20	1-1/8	110	T = Espesor de la Tuerca	7-3/4
24	20	1-1/4	110		8-7/16

Adecuado para manejo de aire de baja presión hasta 5psi, (0.3kg/cm²) no para la distribución de aire comprimido ni gas

Productos Avanzados por la Innovación y Tecnología de Spears®

Juegos de Insertos Lug



- Lugs instalables en sitio para todas las Válvulas de Mariposa Estándar de PVC y CPVC de Spears®
- Permite una instalación de un solo lado con la brida de conexión.
- Opción de acero inoxidable 316 con alta resistencia a la corrosión o en acero galvanizado.

Tamaño Válvula	Acero Inoxidable 316 Número de Parte	Acero Galvanizado de Zinc Número de Parte
1-1/2	LUG1-015	LUG2-015
2 o 2-1/2	LUG1-020	LUG2-020
3	LUG1-030	LUG2-030
4	LUG1-040	LUG2-040
6 u 8	LUG1-080	LUG2-080
10 o 12	LUG1-120	LUG2-120

Juegos de Palanca



- Palanca de recambio exacto o de conversión para Válvulas de Mariposa Spears® desde 1-1/2" hasta 8".
- Construcción en polipropileno de alto impacto que se destaca por su tope de posición de acción rápida y su empuñadura en polímero reforzado con capacidad de bloqueo incorporado.
- Incluye todos los componentes y el equipo ensamblado para una rápida instalación.

Tamaño Válvula	Número de Parte
1-1/2	BFH-015
2 o 2-1/2	BFH-020
3	BFH-030
4	BFH-040
6	BFH-060
8	BFH-080

Juegos de Manija en forma de T



- Manija de especialidad para los requisitos de espacio mínimos.
- Construcción de polipropileno de alto impacto que ofrece la parada de posición y asidero de acción rápida de polímero reforzado con capacidad de bloqueo incorporado.

Tamaño Válvula	Número de Parte
3	BFTH-030
4	BFTH-040

Manija de Velocidad para el Operador de Engranaje



- Se coloca rápidamente a la manija de rueda del Operador de Engranaje de Spears® para permitir un rápido abrir y cerrar de la válvula.

Tamaño Válvula	Número de Parte
1-1/2 - 12	SH-120

Tope Positivo del Vástago para Válvula de Mariposa con Operador de Engranaje



- Provee un tope positivo en el eje del Operador de Engranaje para evitar cambios en el grado de apertura que ocasiona variación en las condiciones del flujo

Tamaño Válvula	Número de Parte
1-1/2 - 12	PSS-120
14 - 24	PSS-240

Tuercas de Operación Cuadradas / Estilo "T" de 2"



- Permite el funcionamiento con los las llaves convencionales cuadradas de 2 pulgs. o de estilo "T"
- Se ajusta a todas los operadores de engranaje para válvulas de mariposa
(NO PARA UTILIZARCE EN EL VÁSTAGO DE LA VÁLVULA)

Tamaño Válvula	Número de Parte
1-1/2 - 24	GTN-040

Adecuado para manejo de aire de baja presión hasta 5psi, (0.3kg/cm²) no para la distribución de aire comprimido ni gas
Productos Avanzados por la Innovación y Tecnología de Spears®



ACCESORIOS PARA VÁLVULAS DE MARIPOSA



Juegos de Operadores de Engranaje

Para Todas las Válvulas de Mariposa en estilo Wafer reemplace el "GO" con "GOW" en el número de parte.

- Unidad empujada de conversión o recambio para todas las Válvulas de Mariposa Spears®.
- Construcción en aluminio fundido con eficiente propulsión por engranaje sinfin, indicador de posición incorporada y volante de polipropileno con agarre fácil.
- Incluye todos los componentes y equipo para el montaje directo en la válvula.

Juegos de Operadores de Engranaje

Tamaño Válvula	1-1/2	2	2-1/2	3	4	6	8	10	12
Número de Parte	GO-015	GO-020	GO-025	GO-030	GO-040	GO-060	GO-080	GO-100	GO-120

Juegos de Operadores de Engranaje Revestidos con Pintura Electroestática

Tamaño Válvula	1-1/2	2	2-1/2	3	4	6	8	10	12
Número de Parte	GOP-015	GOP-020	GOP-025	GOP-030	GOP-040	GOP-060	GOP-080	GOP-100	GOP-120

Opciones Extendidas de Resistencia Química

Spears® ofrece varias opciones de resistencia química extendida en Válvulas de Mariposa de PVC, CPVC y Polipropileno, incluyendo los que se detallan a continuación. Póngase en contacto con Spears® para obtener información adicional sobre el pedido.

Forro de Asiento de PTFE

- Forro tipo-envolvente PTFE encajona y aísla al asiento elastomérico estándar de Spears® para obtener una resistencia química extendida a la vez que se mantiene la resiliencia y la capacidad de sellado.
- Disponible para válvulas en tamaños de 1-1/2" a 12"
- A la venta ya instalados de fábrica en válvulas de PVC, CPVC o PP.

Vástagos de Válvula Recubiertos de PTFE

- Recubrimiento de PTFE durable, sobre el vástago estándar SS 316L para una resistencia química extendida.
- Alternativa viable para vástagos de aleación especial más costosos.
- Disponible para todas los tamaños de válvulas.
- Se venden ya instalados de fábrica en válvulas de PVC, CPVC o PP.

Juego de Perno para Válvula de Mariposa True- Lug

Conecte 1-Lado de Válvula True-Lug a 1-Brida de Spears® Incluye Pernos y Arandelas Planas.

Tamaño Válvula	Numero de Parte		
	Acero Galvanizado de Zinc	SS316	SS304
1-1/2	BFHKL-015	BFHKL1-015	BFHKL2-015
2	BFHKL-020	BFHKL1-020	BFHKL2-020
2-1/2	BFHKL-025	BFHKL1-025	BFHKL2-025
3	BFHKL-030	BFHKL1-030	BFHKL2-030
4	BFHKL-040	BFHKL1-040	BFHKL2-040
6 & 8	BFHKL-080	BFHKL1-080	BFHKL2-080
10 & 12	BFHKL-120	BFHKL1-120	BFHKL2-120

Adecuado para manejo de aire de baja presión hasta 5psi, (0.3kg/cm²) no para la distribución de aire comprimido ni gas

Productos Avanzados por la Innovación y Tecnología de Spears®

ACCESORIOS PARA VÁLVULAS DE MARIPOSA



Juegos de Operadores con Poleas de Cadena



Para válvulas de mariposa en estilo Wafer reemplace el "CO" con "COW"

- Unidad de conversión emperrada para todas las Válvulas de Mariposa Spears®. Incluye todo el equipo para el montaje directo en la válvula.
- Permite la operación de las Válvulas de Mariposa Spears® en ubicaciones elevadas, normalmente fuera de alcance. Vuelve fácil la apertura o cierre de la válvula mediante un leve jalón en la cadena.
- La unidad consiste en un Operador de Engranaje de alta eficiencia construido en Aluminio Fundido con una Montura de la Cadena en Aleación de Aluminio y la Guía de Cadena.
- Las opciones de las cadenas proveen la posibilidad de elegir Acero Inoxidable 316, Galvanizado o Latón. Realizar el pedido por separado para una longitud determinada.

NOTA: En instalaciones con sistemas horizontales, los Operadores con Polea de Cadena podrían estar generalmente montados con el operador en la parte inferior de la válvula (válvula invertida) para mantener un espacio libre entre la cadena y el sistema de tuberías. Preste atención al espacio libre adecuado antes de instalar un operador en posición suspendida.

Tamaño Válvula	Número de Parte
2	CO-020
2-1/2	CO-025
3	CO-030
4	CO-040
6	CO-060
8	CO-080
10	CO-100
12	CO-120
14-24	CO-140

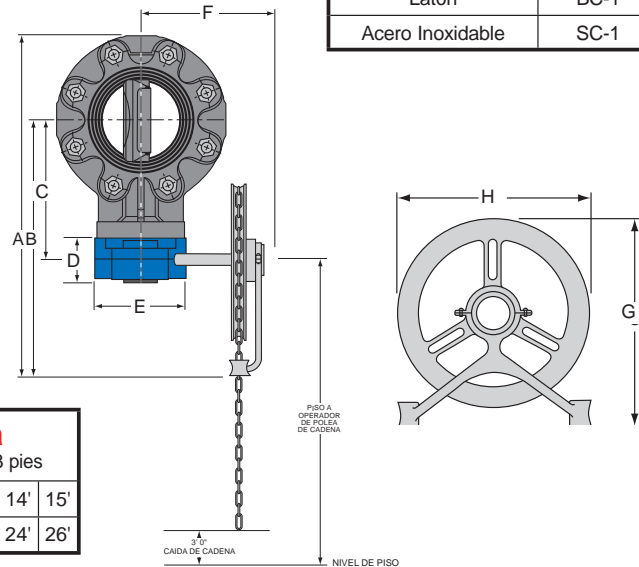
Los juegos de 2-1/2" y más pequeños están disponibles en base a un pedido especial.

(VÁLVULA NO INCLUIDA)

OPCIONES CADENA ESLABONES	Número de Parte
Galvanizados	GC-1
Latón	BC-1
Acero Inoxidable	SC-1

Determinación de la Altura Piso a Polea de Cadena

La orientación típica es mostrada para una válvula instalada en un sistema de tubería horizontal. La altura entre el Piso y la Polea de Cadena se determina restando la dimensión "C" especificada de la altura de la línea central del sistema (agregue la dimensión "C" si se utiliza con la orientación suspendida). En instalaciones de sistemas de tubería verticales, la altura entre el Piso y la Polea de Cadena es la misma que para la ubicación en la línea central de la válvula en el sistema.



Como Hacer el Pedido de la Cadena

La longitud requerida de la cadena se basa en la caída de ésta a 3 pies

Altura Piso-Polea de Cadena	7'	8'	9'	10'	11'	12'	13'	14'	15'
Longitud de Cadena Requerida	10'	12'	14'	16'	18'	20'	22'	24'	26'

Dimensiones de los Operadores de Polea de Cadena

(NOTA: W indica las dimensiones de la válvula de mariposa estilo Wafer (Oblea))

Tamaño Válvula	A	A w	B	B w	C	C w	D	D w	E	E w	F	F w	G	G w	H	H w
2	12-15/16	12-3/16	9-15/16	9-1/8	5-7/8	5-1/8	2-3/8	2-3/8	4-13/16	4-13/16	5-7/16	5-7/16	7-3/4	7-3/4	7-3/8	7-3/8
2-1/2	13-11/16	13-3/16	10-3/16	9-5/8	6-1/8	5-5/8	2-3/8	2-3/8	4-13/16	4-13/16	5-7/16	5-7/16	7-3/4	7-3/4	7-3/8	7-3/8
3	14-7/16	13-3/4	10-11/16	10-1/16	6-5/8	6-1/16	2-3/8	2-3/8	4-13/16	4-13/16	5-7/16	5-7/16	7-3/4	7-3/4	7-3/8	7-3/8
4	15-15/16	14-13/16	11-7/16	10-1/2	7-3/8	6-1/2	2-3/8	2-3/8	4-13/16	4-13/16	5-7/16	5-7/16	7-3/4	7-3/4	7-3/8	7-3/8
6	19-5/16	17-13/16	13-13/16	12-1/4	9-3/4	8-1/4	2-3/8	2-3/8	4-13/16	4-13/16	5-7/16	5-7/16	7-3/4	7-3/4	7-3/8	7-3/8
8	21-9/16	20-7/16	14-13/16	13-9/16	10-3/4	9-9/16	2-3/8	2-3/8	4-13/16	4-13/16	5-7/16	5-7/16	7-3/4	7-3/4	7-3/8	7-3/8
10	24-3/16	—	16-3/16	—	12-1/8	—	2-3/8	—	5-3/8	—	6-7/16	—	7-3/4	—	7-3/8	—
12	26-11/16	—	17-3/16	—	13-1/8	—	2-3/8	—	5-3/8	—	6-7/16	—	7-3/4	—	7-3/8	—
14	31	—	20-1/2	—	14-1/2	—	2-3/4	—	6-7/8	—	7-1/4	—	10-1/2	—	9	—
16	33-1/2	—	21-3/4	—	15-3/4	—	2-3/4	—	6-7/8	—	7-1/4	—	10-1/2	—	9	—
18	35	—	22-1/2	—	16-1/2	—	2-3/4	—	6-7/8	—	7-1/4	—	10-1/2	—	9	—
20	37-1/2	—	23-3/4	—	17-3/4	—	2-3/4	—	6-7/8	—	7-1/4	—	10-1/2	—	9	—
24	42	—	26	—	20	—	2-3/4	—	6-7/8	—	7-1/4	—	10-1/2	—	9	—

Adecuado para manejo de aire de baja presión hasta 5psi, (0.3kg/cm²) no para la distribución de aire comprimido ni gas
 Productos Avanzados por la Innovación y Tecnología de Spears®



ACCESORIOS PARA VÁLVULAS DE MARIPOSA



Extensiones del Vástago

- Diseñados para utilizarse en las Válvulas de Mariposa Spears®.
- Carcasa de PVC Resistente a la Corrosión.
- Eje de Extensión Interno en Acero Inoxidable.
- Incluye Todo el Equipo de Montaje.
- Instrucciones Detalladas para un Ensamblaje Rápido.
- Fabricados Bajo Pedido con Incrementos Estándar de 6".

Aplicación Típica (VÁLVULA NO INCLUIDA)

El Operador del Engranaje (gráfico) o la Palanca se Venden con la Válvula

Altura de la Extensión del Vástago	Tamaño Válvula						
	1-1/2	2 o 2-1/2	3	4	6	8	10
24	BFSE-015-240	BFSE-020-240	BFSE-030-240	BFSE-040-240	BFSE-060-240	BFSE-080-240	BFSE-100-240
30	BFSE-015-300	BFSE-020-300	BFSE-030-300	BFSE-040-300	BFSE-060-300	BFSE-080-300	BFSE-100-300
36	BFSE-015-360	BFSE-020-360	BFSE-030-360	BFSE-040-360	BFSE-060-360	BFSE-080-360	BFSE-100-360
42	BFSE-015-420	BFSE-020-420	BFSE-030-420	BFSE-040-420	BFSE-060-420	BFSE-080-420	BFSE-100-420
48	BFSE-015-480	BFSE-020-480	BFSE-030-480	BFSE-040-480	BFSE-060-480	BFSE-080-480	BFSE-100-480
54	BFSE-015-540	BFSE-020-540	BFSE-030-540	BFSE-040-540	BFSE-060-540	BFSE-080-540	BFSE-100-540
60	BFSE-015-600	BFSE-020-600	BFSE-030-600	BFSE-040-600	BFSE-060-600	BFSE-080-600	BFSE-100-600
66	BFSE-015-660	BFSE-020-660	BFSE-030-660	BFSE-040-660	BFSE-060-660	BFSE-080-660	BFSE-100-660
72	BFSE-015-720	BFSE-020-720	BFSE-030-720	BFSE-040-720	BFSE-060-720	BFSE-080-720	BFSE-100-720
78	BFSE-015-780	BFSE-020-780	BFSE-030-780	BFSE-040-780	BFSE-060-780	BFSE-080-780	BFSE-100-780
84	BFSE-015-840	BFSE-020-840	BFSE-030-840	BFSE-040-840	BFSE-060-840	BFSE-080-840	BFSE-100-840
90	BFSE-015-900	BFSE-020-900	BFSE-030-900	BFSE-040-900	BFSE-060-900	BFSE-080-900	BFSE-100-900
96	BFSE-015-960	BFSE-020-960	BFSE-030-960	BFSE-040-960	BFSE-060-960	BFSE-080-960	BFSE-100-960
102	BFSE-015-1020	BFSE-020-1020	BFSE-030-1020	BFSE-040-1020	BFSE-060-1020	BFSE-080-1020	BFSE-100-1020
108	BFSE-015-1060	BFSE-020-1060	BFSE-030-1060	BFSE-040-1060	BFSE-060-1060	BFSE-080-1060	BFSE-100-1060
114	BFSE-015-1140	BFSE-020-1140	BFSE-030-1140	BFSE-040-1140	BFSE-060-1140	BFSE-080-1140	BFSE-100-1140
120	BFSE-015-1200	BFSE-020-1200	BFSE-030-1200	BFSE-040-1200	BFSE-060-1200	BFSE-080-1200	BFSE-100-1200

Altura de la Extensión del Vástago	Tamaño Válvula					
	12	14	16	18	20	24
24	BFSE-120-240	BFSE-140-240	BFSE-160-240	BFSE-180-240	BFSE-200-240	BFSE-240-240
30	BFSE-120-300	BFSE-140-300	BFSE-160-300	BFSE-180-300	BFSE-200-300	BFSE-240-300
36	BFSE-120-360	BFSE-140-360	BFSE-160-360	BFSE-180-360	BFSE-200-360	BFSE-240-360
42	BFSE-120-420	BFSE-140-420	BFSE-160-420	BFSE-180-420	BFSE-200-420	BFSE-240-420
48	BFSE-120-480	BFSE-140-480	BFSE-160-480	BFSE-180-480	BFSE-200-480	BFSE-240-480
54	BFSE-120-540	BFSE-140-540	BFSE-160-540	BFSE-180-540	BFSE-200-540	BFSE-240-540
60	BFSE-120-600	BFSE-140-600	BFSE-160-600	BFSE-180-600	BFSE-200-600	BFSE-240-600
66	BFSE-120-660	BFSE-140-660	BFSE-160-660	BFSE-180-660	BFSE-200-660	BFSE-240-660
72	BFSE-120-720	BFSE-140-720	BFSE-160-720	BFSE-180-720	BFSE-200-720	BFSE-240-720
78	BFSE-120-780	BFSE-140-780	BFSE-160-780	BFSE-180-780	BFSE-200-780	BFSE-240-780
84	BFSE-120-840	BFSE-140-840	BFSE-160-840	BFSE-180-840	BFSE-200-840	BFSE-240-840
90	BFSE-120-900	BFSE-140-900	BFSE-160-900	BFSE-180-900	BFSE-200-900	BFSE-240-900
96	BFSE-120-960	BFSE-140-960	BFSE-160-960	BFSE-180-960	BFSE-200-960	BFSE-240-960
102	BFSE-120-1020	BFSE-140-1020	BFSE-160-1020	BFSE-180-1020	BFSE-200-1020	BFSE-240-1020
108	BFSE-120-1080	BFSE-140-1080	BFSE-160-1080	BFSE-180-1080	BFSE-200-1080	BFSE-240-1080
114	BFSE-120-1140	BFSE-140-1140	BFSE-160-1140	BFSE-180-1140	BFSE-200-1140	BFSE-240-1140
120	BFSE-120-1200	BFSE-140-1200	BFSE-160-1200	BFSE-180-1200	BFSE-200-1200	BFSE-240-1200

La altura básica de la Extensión del Vástago es de 24" y es elaborada en incrementos estándar de 6". Las alturas intermedias en las Extensiones de Vástago están disponibles y se cotizan al precio del siguiente incremento de 6". Para alturas sobre las 120", por favor póngase en contacto con el Centro de Distribución Regional de Spears®.

Adecuado para manejo de aire de baja presión hasta 5psi, (0.3kg/cm²) no para la distribución de aire comprimido ni gas

Productos Avanzados por la Innovación y Tecnología de Spears®



Especificación de la Ingeniería de la Muestra

Todas las válvulas termoplásticas de Diafragma serán del tipo Vertedero, elaboradas de PVC Tipo I, ASTM D 1784 Clasificación de Celdas 12454 o CPVC Tipo IV, ASTM D1784 Clasificación de Celdas 23447, o Polipropileno, ASTM D 4101. Todos los diafragmas serán de EPDM, FKM o PTFE unida a elastómero [EPDM o FKM]. Todas las válvulas tendrán el indicador de posición incorporado con la manivela de polipropileno. Todas las tuercas de unión de válvulas estilo True Union tendrán roscas Reforzadas. Todas las válvulas desde 1/2" hasta 2" de PVC y CPVC serán estimadas a una presión de 235 psi, todas las válvulas desde 2-1/2" hasta 4" y todas las válvulas bridadas y las diafragma de PTFE serán estimadas a una presión de 150 psi, todas las válvulas de 6" serán estimadas a una presión de 100 psi, y todas las válvulas de 8" serán estimadas a una presión de 75 psi para agua a 73°F. Todas las válvulas de Polipropileno serán estimadas a una presión de 150 psi para agua a 73°F, como han sido elaboradas por Spears® Manufacturing Company.

Características – PVC, CPVC y PP

Esta válvula de funcionalidad completa está diseñada para proveer un control de estrangulamiento y cierre precisos, para aplicaciones industriales, químicas y de tratamiento de aguas. El diseño tipo- vertedero elimina los fluidos atrapados dentro de la válvula y es excelente para manejar líquidos con sólidos suspendidos, fluidos viscosos y fango. Disponible en PVC, CPVC y Polipropileno con Relleno de Fibra de Vidrio en una variedad de opciones de materiales del Diafragma. Válvulas de PVC y CPVC de 1/2" a 2" con Cuerpo Bridado, Cuerpo Espiga o Conector Final Cementar y Roscados estilo True Union o de Roscas Opcionales con Refuerzo Especial (SR), y los tamaños de 2-1/2" a 8" con Cuerpo Bridado. Válvulas de Polipropileno de 1/2" a 2" con Conector Final Roscados de Refuerzo Especial (SR) estilo True Union y los tamaños de 2-1/2" a 8" con Cuerpo Bridado. Además el estilo de True unión están disponibles en métrico a cementar y de roscas BSP con tamaños desde 1/2" hasta 2".

- Estilo True Union con Tuercas de Union Roscada Reforzada - se ensambla con las válvulas de Bola True Union 2000 y las Uniones de Tubería Union 2000 de Spears®.
- Diafragmas de EPDM, FKM, o PTFE Unida a Elastómero (EPDM o FKM).
- Clasificadas a una Presión de 235 psi a 73°F (16.5 kg/cm² a 23°C) para los tamaños de 1/2" - 2" de PVC y CPVC, Clasificada a un Presión de 150 psi a 73°F (10.5 kg/cm² a 23°C) para los tamaños de 2-1/2" - 4" y todas las bridadas y las de diafragma de PTFE, Clasificada a una Presión de 100 psi (7.0 kg/cm²) en 6" y 75 psi (5.3 kg/cm²) en 8" a 73°F (23°C).
- Clasificada a una Presión de 150 psi (10.5 kg/cm²) en los tamaños de 1/2" a 4" de Polipropileno a 73°F (23°C)
- Volante de Polipropileno de Alto Impacto con Agarre Fácil
- Indicador de Posición Incorporado de Vista-Transparente
- Equipo Externo en Acero Inoxidable
- Componentes de Recambio Completamente reparables
- Apropiado para Servicio al Vacío (excepto las de diafragma PTFE)
- Ensamblada con Lubricantes Libres de Silicón (sin lubricante en el área de contacto con los fluidos).

Opciones Especiales

- Diafragmas de Hypalon® (CSM)
- Cuerpo de Polipropileno Natural
- Actuadores Eléctricos o Neumáticos

Adecuado para manejo de aire de baja presión hasta 5psi, (0.3kg/cm²) no para la distribución de aire comprimido ni gas
 Productos Avanzados por la Innovación y Tecnología de Spears®



VÁLVULAS DE DIAFRAGMA

Tabla para Selección de Válvula de Diafragma. Vista General

Tamaño Válvula	Material del Aro Tórico	Material del Diafragma	Número de Parte de PVC ¹				Número de Parte de PP		Presión Nominal
			Cementar/Rosca	Rosca SR	Espiga	Bridado	Rosca SR	Bridado	
1/2	EPDM	EPDM	2729-005	2721-005SR	2727-005	2723-005	2721-005PSR	Estilo True Union y de Espiga c/Diafragmas de Elastómero 235 psi Agua Sin Golpe de Ariete a 73°F (16.5 kg/cm ² Agua Sin Golpe de Ariete a 23°C)	
		PTFE ²	2729T-005	2721T-005SR	2797T-005	2793T-005	2721T-005PSR		
	FKM	FKM	2739-005	2731-005SR	2737-005	2733-005	2731-005PSR		
		PTFE ²	2739T-005	2731T-005SR	2797VT-005	2793VT-005	2731T-005PSR		
3/4	EPDM	EPDM	2729-007	2721-007SR	2727-007	2723-007	2721-007PSR		
		PTFE ²	2729T-007	2721T-007SR	2797T-007	2793T-007	2721T-007PSR		
	FKM	FKM	2739-007	2731-007SR	2737-007	2733-007	2731-007PSR		
		PTFE ²	2739T-007	2731T-007SR	2797VT-007	2793VT-007	2731T-007PSR		
1	EPDM	EPDM	2729-010	2721-010SR	2727-010	2723-010	2721-010PSR		
		PTFE ²	2729T-005	2721T-010SR	2797T-010	2793T-010	2721T-010PSR		
	FKM	FKM	2739-010	2731-010SR	2737-010	2733-010	2731-010PSR		
		PTFE ²	2739T-010	2731T-010SR	2797VT-010	2793VT-010	2731T-010PSR		
1-1/4	EPDM	EPDM	2729-012	2721-012SR	2727-012	2723-012	2721-012PSR		
		PTFE ²	2729T-012	2721T-012SR	2797T-012	2793T-012	2721T-012PSR		
	FKM	FKM	2739-012	2731-012SR	2737-012	2733-012	2731-012PSR		
		PTFE ²	2739T-012	2731T-012SR	2797VT-012	2793VT-012	2731T-012PSR		
1-1/2	EPDM	EPDM	2729-015	2721-015SR	2727-015	2723-015	2721-015PSR		
		PTFE ²	2729T-015	2721T-015SR	2797T-015	2793T-015	2721T-015PSR		
	FKM	FKM	2739-015	2731-015SR	2737-015	2733-015	2731-015PSR		
		PTFE ²	2739T-015	2731T-015SR	2797VT-015	2793VT-015	2731T-015PSR		
2	EPDM	EPDM	2729-020	2721-020SR	2727-020	2723-020	2721-020PSR		
		PTFE ²	2729T-020	2721T-020SR	2797T-020	2793T-020	2721T-020PSR		
	FKM	FKM	2739-020	2731-020SR	2737-020	2733-020	2731-020PSR		
		PTFE ²	2739T-020	2731T-020SR	2797VT-020	2793VT-020	2731T-020PSR		
2-1/2	EPDM	EPDM				2723-025	2723-025P		
		PTFE ²				2793T-025	2793T-025P		
	FKM	FKM				2733-025	2733-025P		
		PTFE ²				2793VT-025	2793T-025P		
3	EPDM	EPDM				2723-030	2723-030P		
		PTFE ²				2793T-030	2793T-030P		
	FKM	FKM				2733-030	2733-030P		
		PTFE ²				2793VT-030	2793T-030P		
4	EPDM	EPDM				2723-040	2723-040P		
		PTFE ²				2793T-040	2793T-040P		
	FKM	FKM				2733-040	2733-040P		
		PTFE ²				2793VT-040	2793T-040P		
6	EPDM	EPDM				2723-060	2723-060P		
		PTFE ²				2793T-060	2793T-060P		
	FKM	FKM				2733-060	2733-060P		
		PTFE ²				2793VT-060	2793T-060P		
8	EPDM	EPDM				2723-080	2723-080P		
		PTFE ²				2793T-080	2793T-080P		
	FKM	FKM				2733-080	2733-080P		
		PTFE ²				2793VT-080	2793T-080P		

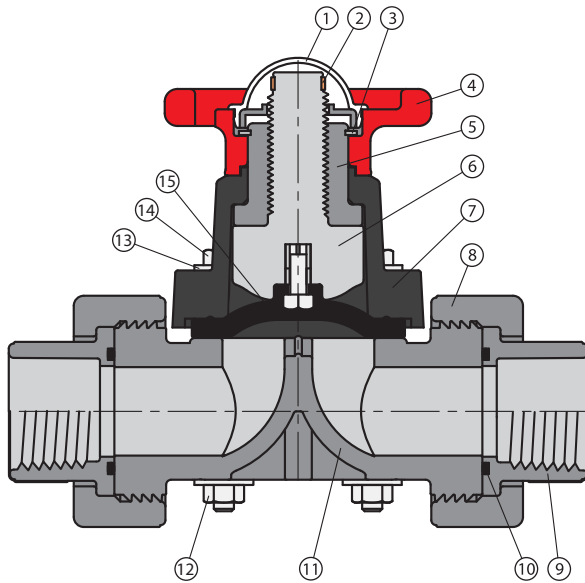
1: Para válvulas de CPVC, agregue la letra "C" al número de parte listada (ej.: 2729-005C). Conexiones de extremo a la orden disponibles por pedido.

2: PTFE con respaldo de Elastómero (respaldo de EPDM estándar; respaldo de FKM bajo pedido especial)

Adecuado para manejo de aire de baja presión hasta 5psi, (0.3kg/cm²) no para la distribución de aire comprimido ni gas

Productos Avanzados por la Innovación y Tecnología de Spears®

VÁLVULAS DE DIAFRAGMA



Componentes de Repuesto

No	Componente	Can.	Material
1	Protector del Indicador	1	PVC Transparente
2	Indicador	1	PE
3	Anillo Retenedor	1	Acero Inoxidable
4	Volante	1	PP
5	Compresor	1	PTFE CPVC
6	Compresor	1	CPVC
7	Casquete	1	GFPP
8	Tuerca de Union ¹	1	PVC/CPVC/GFPP
9	Conector Final	2	PVC/CPVC/GFPP
10	Aro Tórico del Conector	2	EPDM/FKM
11	Cuerpo ²	1	PVC/CPVC/GFPP
12	Arandela de Bloqueo	4-16	Acero Inoxidable
13	Tuerca	4-16	Acero Inoxidable
14	Arandela Plana	4-16	Acero Inoxidable
15	Perno	4-16	Acero Inoxidable
16	Diafragma	1	EPDM/FKM/PTFE

1: Componente aplicable solamente a las válvulas estilo True Union.

2: Dibujo de la Válvula Cementar/Roscar True Union

Clasificación de Presión Temperatura

Temperatura de Operación del Sistema °F (°C)		100 (38)	110 (43)	120 (49)	130 (54)	140 (60)	150 (66)	160 (71)	170 (77)	180 (82)	190 (88)	200 (93)	210 (99)	
Presión Nominal de la Válvula psi (kg/cm ²)	1/2" - 2"	PVC	235 (16.5)	211 (14.5)	150 (10.5)	75 (5.3)	50 (3.5)	-0- (-0-)	-0- (-0-)	-0- (-0-)	-0- (-0-)	-0- (-0-)	-0- (-0-)	-0- (-0-)
		CPVC	235 (16.5)	219 (15.3)	170 (11.9)	145 (10.1)	130 (9.1)	110 (7.7)	90 (6.3)	80 (5.6)	70 (4.9)	60 (4.2)	50 (3.5)	-0- (-0-)
		PP	150 (10.5)	105 (7.4)	90 (6.3)	80 (5.6)	75 (5.3)	65 (4.5)	55 (3.8)	50 (3.5)	45 (3.1)	-0- (-0-)	-0- (-0-)	-0- (-0-)
	2-1/2" - 4"	PVC	150 (10.5)	135 (9.5)	110 (7.7)	75 (5.3)	50 (3.5)	-0- (-0-)	-0- (-0-)	-0- (-0-)	-0- (-0-)	-0- (-0-)	-0- (-0-)	-0- (-0-)
		CPVC	150 (10.5)	140 (9.8)	130 (9.1)	120 (8.4)	110 (7.7)	100 (7.0)	90 (6.3)	80 (5.6)	70 (4.9)	60 (4.2)	50 (3.5)	-0- (-0-)
		PP	150 (10.5)	105 (7.4)	90 (6.3)	80 (5.6)	75 (5.3)	65 (4.5)	55 (3.8)	50 (3.5)	45 (3.1)	-0- (-0-)	-0- (-0-)	-0- (-0-)
	6"	PVC	100 (7.0)	90 (6.3)	80 (5.6)	65 (4.5)	50 (3.5)	-0- (-0-)	-0- (-0-)	-0- (-0-)	-0- (-0-)	-0- (-0-)	-0- (-0-)	-0- (-0-)
		CPVC	100 (7.0)	95 (6.6)	90 (6.3)	85 (5.9)	80 (5.6)	75 (5.3)	70 (4.9)	65 (4.5)	60 (4.2)	55 (3.8)	50 (3.5)	-0- (-0-)
		PP	100 (7.0)	90 (6.3)	85 (5.9)	75 (5.3)	70 (4.9)	60 (4.2)	55 (3.8)	50 (3.5)	45 (3.1)	-0- (-0-)	-0- (-0-)	-0- (-0-)
	8"	PVC	75 (5.3)	70 (4.9)	65 (4.5)	60 (4.2)	50 (3.5)	-0- (-0-)	-0- (-0-)	-0- (-0-)	-0- (-0-)	-0- (-0-)	-0- (-0-)	-0- (-0-)
		CPVC	75 (5.3)	72 (5.1)	70 (4.9)	67 (4.6)	65 (4.5)	62 (4.3)	60 (4.2)	55 (3.8)	50 (3.5)	45 (3.1)	40 (.28)	-0- (-0-)
		PP	75 (5.3)	62 (4.3)	60 (4.2)	57 (4.0)	55 (3.8)	52 (3.6)	50 (3.5)	47 (3.3)	45 (3.1)	-0- (-0-)	-0- (-0-)	-0- (-0-)

Adecuado para manejo de aire de baja presión hasta 5psi, (0.3kg/cm²) no para la distribución de aire comprimido ni gas
 Productos Avanzados por la Innovación y Tecnología de Spears®

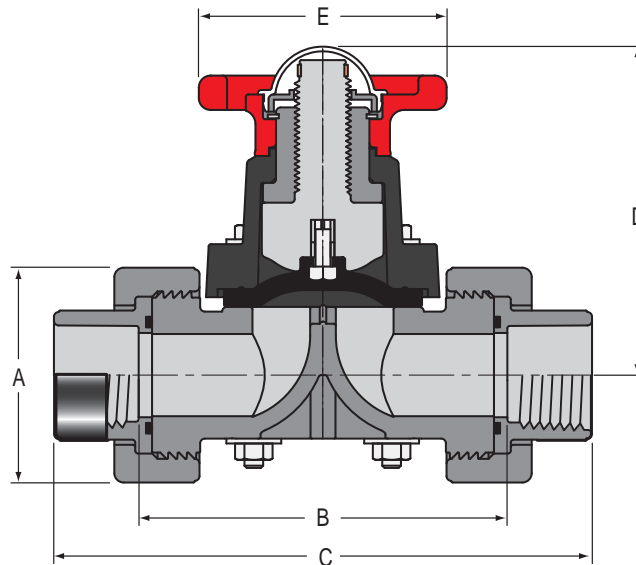


VÁLVULAS DE DIAFRAGMA

Valores C_v para PVC, CPVC y PP

Tamaño Válvula	PORCENTAJE DE APERTURA			
	100%	75%	50%	25%
1/2	5.1	4.8	4.2	2.4
3/4	8.0	7.5	6.5	3.8
1	11.5	10.8	9.4	5.4
1-1/4	22.0	20.6	18.0	10.3
1-1/2	28.2	26.4	23.0	13.3
2	52.9	49.6	43.2	24.9
2-1/2	119.0	111.5	97.1	55.9
3	119.0	111.5	97.1	55.9
4	189.2	177.3	154.4	88.9
6	402.2	375.8	327.0	187.5
8	700.0	659.5	573.2	328.4

Galones por minuto a una pérdida de presión de 1 psi (0.07 kg/cm²)



Dimensiones y Pesos. Conectores de Extremo Cementar, Roscados y de Rosca SR

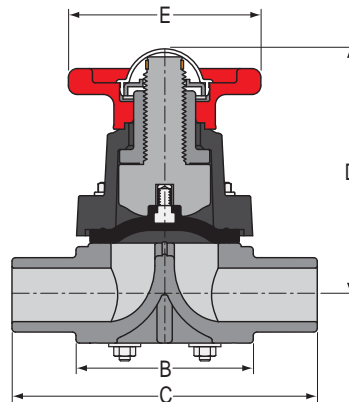
Tamaño Nominal	Referencia de Dimensiones (pulgadas, ± 1/16)						Peso aprox. (Lbs.)	
	A	B ¹	C		D	E	PVC	CPVC
			Cementar	Rosca				
1/2	1-15/16	3-7/8	5-9/16	5-3/16	3-11/32	2-7/8	1.12	1.14
3/4	2-1/2	4-1/2	6-7/16	5-15/16	3-3/4	3-1/8	1.37	1.36
1	2-9/16	4-15/16	7-3/16	6-13/16	4-7/16	3-3/8	2.35	2.43
1-1/4	3-5/16	5-1/2	8-7/8	8-1/4	5-5/8	3-7/8	3.91	4.03
1-1/2	3-17/32	6-5/16	9-5/16	8-7/16	5-5/8	4-5/8	4.08	4.21
2	4-7/32	7-1/2	10-9/16	9-1/2	7	6-5/8	7.06	7.25

1: Longitud de Paso de la Válvula.

Adecuado para manejo de aire de baja presión hasta 5psi, (0.3kg/cm²) no para la distribución de aire comprimido ni gas

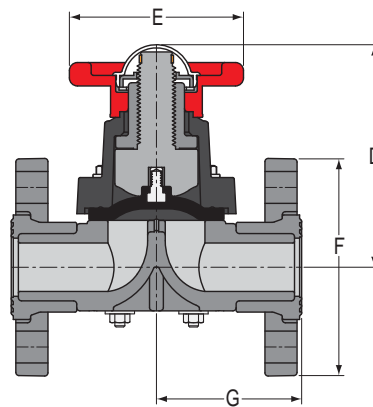
Productos Avanzados por la Innovación y Tecnología de Spears®

VÁLVULAS DE DIAFRAGMA



Dimensiones Válvula de Diafragma con Espigas

Tamaño Nominal	Referencia de Dimensiones (pulgadas, $\pm 1/16$)				Peso aprox. (Lbs.)	
	B	C	D	E	PVC	CPVC
1/2	2-5/8	4-3/8	3-11/32	2-7/8	.61	.63
3/4	2-3/4	4-3/4	3-3/4	3-1/4	.79	.82
1	3-1/8	5-3/8	4-7/16	3-5/16	1.32	1.36
1-1/4	3-3/4	6-1/4	5-5/8	4-19/32	2.41	2.50
1-1/2	3-3/4	6-1/2	5-5/8	4-9/32	2.43	2.52
2	4-3/4	7-3/4	7	5-7/8	4.15	4.43



Dimensiones Válvula de Diafragma con Bridas

Tamaño Nominal	Referencia de Dimensiones (pulgadas, $\pm 1/16$)				Peso aprox. (Lbs.)	
	D	E	F	G	PVC	CPVC
1/2	3-11/32	2-7/8	3-1/2	2-5/16	.98	1.02
3/4	3-3/4	3-1/4	3-7/8	2-1/2	1.31	1.37
1	4-7/16	3-5/16	4-1/4	2-13/16	2.00	2.08
1-1/4	5-5/8	4-19/32	4-5/8	3-1/4	3.71	3.76
1-1/2	5-5/8	4-19/32	5	3-3/8	3.88	4.04
2	7	5-7/8	6	4	5.59	5.71
2-1/2	10-1/4	8-7/8	7-1/2	5-19/32	15.75	16.43
3	10-1/4	8-7/8	7-1/2	5-19/32	15.75	16.45
4	12-1/4	10-1/2	9	6-5/8	24.44	25.37
6	16-3/4	18-13/32	11	9-3/8	53.90	58.43
8	21	21-19/32	13-1/2	11-5/32	96.28	100.05

Adecuado para manejo de aire de baja presión hasta 5psi, (0.3kg/cm²) no para la distribución de aire comprimido ni gas
 Productos Avanzados por la Innovación y Tecnología de Spears®



VÁLVULAS DE DIAFRAGMA DE ESTILO-T "SIN AGUA MUERTA"



Te x Espiga

Características - PVC, PVC, de Bajo Extraíble, Y CPVC

La válvula diafragma de estilo "T" "sin agua muerta" de Spears®, integra la válvula y una conexión en "T" para una salida directa de rama lateral eliminando la necesidad de te y conexiones de reducción normalmente requeridos para caídas de servicio y otros juntas a la curva. La válvula de estilo en "T" ofrece una conexión más firme y más compacta que permite estrangulamiento y obtención de muestras, drenaje o desvío de los líquidos de procesos críticos. El diseño "sin agua muerta" es excelente para el agua deionizada y otras aplicaciones críticas. La cercanía de la válvula a la línea principal minimiza las áreas de estancamiento del líquido mediante la eliminación del "agua muerta" que puede albergar el desarrollo de bacterias y otros contaminantes. Producido por encargo con Espiga, de cementar y rosca, o de roscado de Refuerzo Especial (SR). Conexión de la válvula en tamaños de 1/2" a 2", y tamaños específicos de la conexión de "T" a la línea principal en virtualmente cualquier tamaño.

Muestra de Especificación de Ingeniería

Todas las conexiones de rama lateral de la válvula se realizan mediante la válvula diafragma de estilo "T". Las válvulas diafragma serán elaboradas de PVC Tipo I, Clasificación de Celda 12454, CPVC Tipo IV, Clasificación de Celda 23447, o PVC de bajo extraíble, Clasificación de Celda 12343 de acuerdo con ASTM D 1784. Toda diafragma será de EPDM o FKM, o de PTFE con respaldo de Elastómero. Todas las válvulas con diafragma de elastómero serán de presión nominal de 235 psi (16.5 kg/cm²) y todas las válvulas con diafragma de PTFE serán a 150 psi, (10.5 kg/cm²) para agua a 73°F, (23°C) como ha sido elaborados de Spears® Manufacturing Company.

Ventajas de la Válvula en Estilo "T"

- Los materiales de PVC, CPVC o PVC de Bajo extraíble son resistentes a químicos y a la corrosión
- Minimiza el estancamiento de líquidos
- Mejora la resistencia de la conexión de la válvula
- Simplifica la instalación

Características de la Válvula de Diafragma

- Multi-atributos de grado industrial
- Indicador de posición integrado
- diafragma en EPDM, FKM, o de PTFE con Respaldo de Elastómero
- Clasificación de Presión de 235 psi a 73°F (16.5 k/gcm² a 23°C) 150 psi (10.5 kg/cm²) para diafragmas de PTFE)
- Manivela de polipropileno de alto impacto
- Componentes de Recambio total

Tabla para Selección de Válvula de Diafragma. Vista General

Contacte a Spears® para el código apropiado para indicar el tamaño de la "T" x la válvula para reemplazar el "xxx" en cada uno.

Material del Diafragma	Numero de parte Base para PVC			Presión Nominal a 73°F (23°C)
	Espiga	Cementar y Rosca	Rosca SR	
EPDM	2727ZD-xxx	2729ZD-xxx	2721ZD-xxxSR	1/2" a 2" 235 psi (16.5 kg/cm ²)
FKM	2737ZD-xxx	2739ZD-xxx	2731ZD-xxxSR	1/2" a 2" 150 psi (10.5 kg/cm ²)
PTFE con Respaldo de EPDM	2797TZD-xxx	2729TZD-xxx	2721TZD-xxxSR	
PTFE con Respaldo de FKM	2797VTZD-xxx	2739VTZD-xxx	2731VTZD-xxxSR	

Material del Diafragma	Numero de parte Base para CPVC			Presión Nominal a 73°F (23°C)
	Espiga	Cementar y Rosca	Rosca SR	
EPDM	2727ZD-xxxC	2729ZD-xxxC	2721ZD-xxxCSR	1/2" a 2" 235 psi (16.5 kg/cm ²)
FKM	2737ZD-xxxC	2739ZD-xxxC	2731ZD-xxxCSR	1-1/2" a 2" 150 psi (10.5 kg/cm ²)
PTFE con Respaldo de EPDM	2797TZD-xxxC	2729TZD-xxxC	2721TZD-xxxCSR	
PTFE con Respaldo de FKM	2797VTZD-xxxC	2739VTZD-xxxC	2731VTZD-xxxCSR	

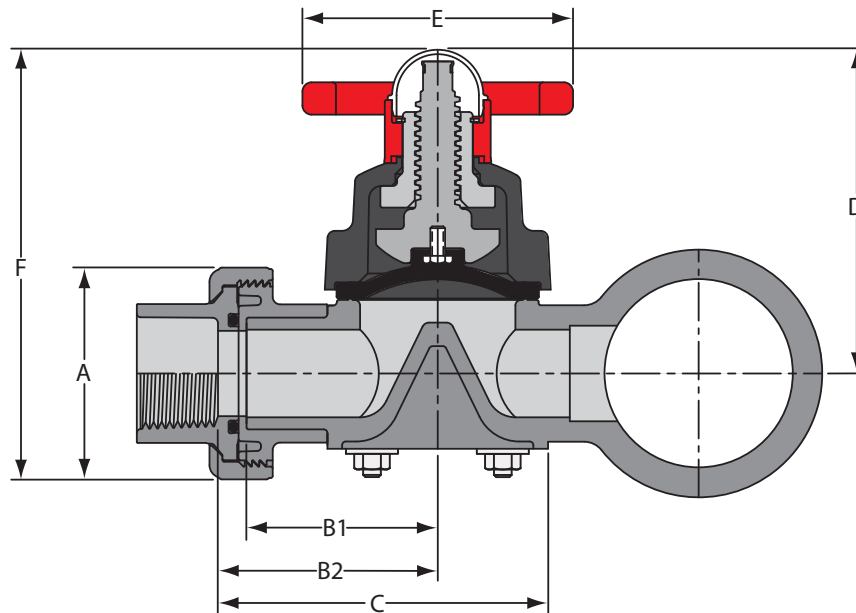
Material del Diafragma	Numero de parte Base para PVC de Bajo Extraíble			Presión Nominal a 73°F (23°C)
	Espiga	Cementar y Rosca	Rosca SR	
EPDM	2727ZD-xxxBL	2729ZD-xxxBL	2721ZD-xxxSRBL	1/2" a 2" 235 psi (16.5 kg/cm ²)
FKM	2737ZD-xxxBL	2739ZD-xxxBL	2731ZD-xxxSRBL	1/2" a 2" 150 psi (10.5 kg/cm ²)
PTFE con Respaldo de EPDM	2797TZD-xxxBL	2729TZD-xxxBL	2721TZD-xxxSRBL	
PTFE con Respaldo de FKM	2797VTZD-xxxBL	2739VTZD-xxxBL	2731VTZD-xxxSRBL	

NOTA: Las Válvulas de PVC de bajo extraíble se utilizan normalmente con diafragmas de PTFE con Respaldo de Elastómero para mantener la pureza en la mayoría de las aplicaciones.

Adecuado para manejo de aire de baja presión hasta 5psi, (0.3kg/cm²) no para la distribución de aire comprimido ni gas

Productos Avanzados por la Innovación y Tecnología de Spears®

VÁLVULAS DE DIAFRAGMA ESTILO-T "SIN AGUA MUERTA"



Dimensiones Básicas

Tamaño nominal	Dimensión de Referencia ($\pm 1/16$)						
	A	Espiga B1	Cementar y Rosca B2	C	D	E	F
1/2	1-15/16	2-3/16	2-1/2	3-13/16	3-5/16	2-7/8	4-5/16
3/4	2-3/8	2-3/8	2-3/4	4-1/8	3-3/4	3-1/4	4-9/16
1	2-5/8	2-11/16	3-1/16	4-5/8	4-7/16	3-5/16	5-3/4
1-1/4	3-3/16	3-1/8	3-1/2	5-3/8	5-5/8	4-5/8	7-1/4
1-1/2	3-9/16	3-1/4	3-3/4	5-5/8	5-5/8	4-5/8	7-7/16
2	4-5/16	4-7/8	4-3/8	6-3/4	7	5-7/8	9-3/16

Valores Cv

Tamaño nominal de la válvula	Porcentaje abierto			
	100%	75%	50%	25%
1/2	5.1	4.8	4.2	2.4
3/4	8.0	7.5	6.5	6.5
1	11.5	10.8	9.4	9.4
1-1/4	22.0	20.6	18.0	18.0
1-1/2	28.2	26.4	23.0	23.0
2	52.9	49.6	43.2	43.2

NOTA: Los valores de Cv son para la válvula de diafragma básica, excluyendo la conexión en "T".
1: Galones por minuto con una pérdida de presión de 1 psi. (0.07 kg/cm²)

Clasificación de Presión Temperatura

Temperatura de Operación del Sistema °F (°C)		100 (38)	110 (43)	120 (48)	130 (54)	140 (60)	150 (66)	160 (71)	170 (77)	180 (82)	190 (88)	200 (93)	210 (99)
Presión de la Válvula psi (kg/cm ²)	1-1/2" - 2"	PVC C/PTFE	150 (10.5)	135 (9.4)	110 (7.7)	75 (5.3)	50 (3.5)	-0- (-0-)	-0- (-0-)	-0- (-0-)	-0- (-0-)	-0- (-0-)	-0- (-0-)
		CPVC C/PTFE	150 (10.5)	140 (9.8)	130 (9.1)	120 (8.4)	110 (7.7)	100 (7.0)	90 (6.3)	80 (5.6)	70 (4.9)	60 (4.2)	50 (3.5)

NOTA: Las válvulas tienen un rango de presión diferente que las tuberías a una temperatura elevada, como se muestra en la tabla arriba. Para presiones de 235 psi (16.5 kg/cm²), favor de ver la tabla en página 85.

Adecuado para manejo de aire de baja presión hasta 5psi, (0.3kg/cm²) no para la distribución de aire comprimido ni gas
Productos Avanzados por la Innovación y Tecnología de Spears®



VÁLVULAS DE RETENCIÓN DE COLUMPIO PARA USO INDUSTRIAL



Muestra de Especificación de Ingeniería

Todas las válvulas termoplásticas de retención serán del tipo Retención de Columpio bridadas elaboradas de PVC Tipo I, ASTM D 1784 Clasificación de Celda 12454 o CPVC Tipo IV, ASTM D1784 Clasificación de Celda 23447, o Polipropileno, ASTM D 4101. Todos los Aros Tóricos serán de EPDM o FKM. Todos los componentes de las válvulas serán reemplazables. Todas las válvulas estarán provistas de un acceso en su parte superior con un tapón para drenaje sellado con Aros Tórico para su revisión en la línea. Todas las válvulas tendrán de manera opcional una Flecha Indicadora de Posición externa o un Contrapeso externo opcional. Todas las válvulas de 3/4" a 4" serán clasificadas a una presión de 150 psi (10.5 kg/cm²), todas las válvulas de 6" a 100 psi (7.0 kg/cm²), y todas las válvulas de 8" a 70 psi (4.9 kg/cm²) para agua a 73°F (23°C) como han sido elaboradas por Spears[®] Manufacturing Company.

Tabla para Selección de Válvula. Vista General

Tamaño Válvula	Material del Aro Tórico	Número de la Pieza ^{1,2,3}	Presión Nominal
3/4	EPDM	4423-007	150 psi Agua Sin Golpe de Ariete a 73°F (10.5 kg/cm ² Agua Sin Golpe de Ariete a 23°C)
	FKM	4433-007	
1	EPDM	4423-010	
	FKM	4433-010	
1-1/4	EPDM	4423-012	
	FKM	4433-012	
1-1/2	EPDM	4423-015	
	FKM	4433-015	
2	EPDM	4423-020	
	FKM	4433-020	
2-1/2	EPDM	4423-025	
	FKM	4433-025	
3	EPDM	4423-030	
	FKM	4433-030	
4	EPDM	4423-040	
	FKM	4433-040	
6	EPDM	4423-060	100 psi a 73°F (10.5 kg/cm ² a 23°C)
	FKM	4433-060	
8	EPDM	4423-080	70 psi a 73°F (10.5 kg/cm ² a 23°C)
	FKM	4433-080	

1: Para válvulas de CPVC, agregue la letra "C" al número de parte listada (ej.: 4423-025C).
 2: Para válvulas con Flecha Indicadora de Posición, agregue la letra "I" antes del guión (ej.: 4423I-025).
 3: Para válvulas de Polipropileno, agregue la letra "P" al número de parte (ej.: 4423-025P).

Características – PVC, CPVC y PP

Diseñada para un flujo óptimo, respuesta rápida y cierre positivo con una turbulencia mínima, esta Válvula de Retención de Columpio de grado industrial es utilizada en una variedad de aplicaciones en procesamientos industriales y químicos en donde se requiere un alto volumen de transferencia de fluidos. Apropia para aplicaciones horizontales o verticales con flujo ascendente. Disponible en PVC, CPVC y Polipropileno con Relleno de Fibra de Vidrio, en tamaños IPS de 3/4" a 8" con Cuerpo Bridado.

- Diseñada para una Respuesta Rápida, Transferencia del Fluido con un Flujo Completo.
- Construcción Interior Totalmente Plástica de Cuerpo Resistente
- Acceso en su Parte Superior y Tapón de Drenaje Sellado con Aros Torico para su Revisión En la Línea
- Asiento y Sellos tipo Aros Torico Estándar en EPDM o FKM
- Clasificada a una Presión de 150 psi (10.5 kg/cm²) en tamaños de 3/4" a 4" a 73°F (23°C). Clasificada a una Presión de 100 psi (7.0 kg/cm²) en 6" a 70 psi (4.9 kg/cm²) en 8" a 73°F (23°C).
- Equipo Externo en Acero Inoxidable
- Componentes de Repuesto Completamente Serviciable
- Apropiado para Servicios al Vacío
- Ensamblada con Lubricantes Libres de Silicón, Solubles al Agua

Opciones y Accesorios

- Flecha Externa Indicadora de Posición¹
- Contrapeso Externo¹
- Cuerpo de Polipropileno Natural

1: Disponible en la válvula ya ensamblada o juego para la válvula instalada.

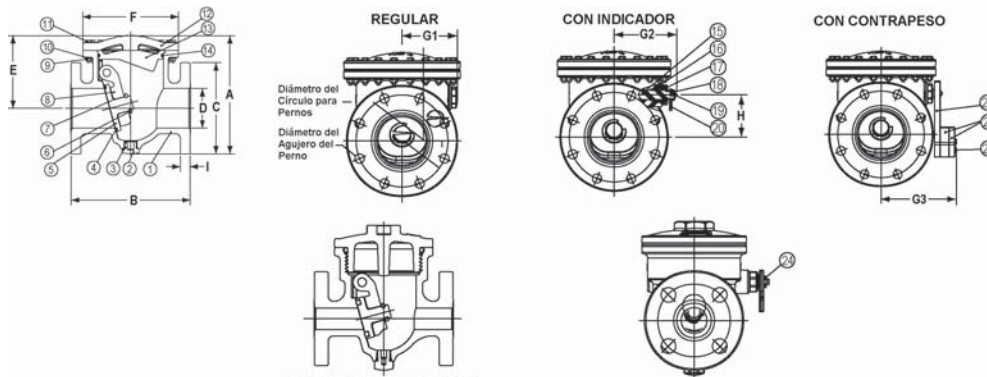
Información General acerca de la

Instalación: Las válvulas de retención de Columpio para Uso Industrial están diseñadas para instalaciones horizontales, pero pueden ser instaladas en posición vertical solamente con un flujo ascendente. Las válvulas de retención **DEBEN** ser instaladas con la flecha del **FLUJO** apuntando en dirección del flujo. No instale la parte superior de la válvula hacia abajo. Debe mantenerse una distancia mínima de 10 diámetros de tubería alejado de cualquier Bomba o cualquier fuente de turbulencia. El ensamblaje normal con bridas empernadas en los orificios de la parte superior de la brida en la válvula requiere la inserción de los pernos a través de la brida que le acompaña con la fijación de las tuercas en el lado bridado de la Válvula de Retención de Columpio. Determinadas configuraciones del sistema que involucren la conexión directa de una Válvula de Retención de Columpio con otro equipo bridado pueden requerir cierta consideración acerca del espacio libre para el perno.

Adecuado para manejo de aire de baja presión hasta 5psi, (0.3kg/cm²) no para la distribución de aire comprimido ni gas

Productos Avanzados por la Innovación y Tecnología de Spears[®]

VÁLVULAS DE RETENCION DE COLUMPIO PARA USO INDUSTRIAL



Componentes de Repuesto

No	Componente	Can.	Material	No	Componente	Can.	Material
1	Cuerpo	1	PVC/CPVC/PP	13	Porta Sello	1	PVC/CPVC/PP
2	Tapón	1	PVC/CPVC/PP	14	Aro Tórico del Cuerpo	1	EPDM/FKM
3	Aro Tórico del Tapón	1	EPDM/FKM	15	Clavija del Brazo	1	PVC/CPVC/PP
4	Aro Tórico del Disco	1	EPDM/FKM	16	Sello de la Clavija del Brazo	1	FKM
5	Disco	1	PVC/CPVC/PP	17	Tapón de la Clavija del Brazo	1	PVC/CPVC/PP
6	Anillo de Seguridad	1	PP	18	Arandela del Eje del Brazo	1	Acero Inoxidable 316
7	Aro Tórico del Disco	1	EPDM/FKM	19	Perno de la Clavija del Brazo	1	Acero Inoxidable 316
8	Pasador (Columpio)	1	PVC/CPVC/PP	20	Indicador	1	PP
9	Tuerca	12-30	Acero Inoxidable 316	21	Contrapeso	1	PVC
10	Arandela	24-60	Acero Inoxidable 316	22	Bloque de Peso	1	PVC
11	Perno	12-30	Acero Inoxidable 316	23	Perno de la Masa de Peso	2	Acero Inoxidable 316
12	Casquete	1	PVC/CPVC/PP	24	Abrazadera de Retención de la Clavija del Brazo	1	PP

Dimensiones

Tamaño Nominal	A	B	C	D	E	F	G ¹	G ²	G ³	H	I	Peso aprox. (Lbs.)	
												PVC	CPVC
3/4	5-5/16	5-1/2	3-7/8	3/4	3-3/4	3-3/4	2-1/2	3	4	1-7/16	1/2	1.72	1.80
1	6-5/8	6-5/16	4-1/4	31/32	4-1/2	4-1/2	2-25/32	3-7/32	4-7/32	1-21/32	5/8	2.62	2.80
1-1/4	7-3/8	7-3/32	5	1-19/32	4-9/16	5-3/4	3-3/16	3-25/32	4-3/8	1-27/32	23/32	4.61	4.87
1-1/2	7-3/8	7-3/32	5	1-19/32	4-9/16	5-3/4	3-3/16	3-25/32	4-3/8	1-27/32	23/32	4.61	4.87
2	8-1/2	7-7/8	6	2	5-1/4	7	3-9/16	4-1/8	4-23/32	2-29/32	13/16	6.99	7.24
2-1/2	10-3/4	10-1/4	7-1/2	3-1/8	6-3/4	8-5/8	4-1/4	5	6-9/32	3-1/16	7/8	14.77	15.74
3	10-3/4	10-1/4	7-1/2	3-1/8	6-3/4	8-5/8	4-1/4	5	6-9/32	3-1/16	7/8	14.77	15.74
4	11-3/4	11-13/16	9	3-29/32	7-1/4	9-1/2	4-1/2	5-1/4	6-17/32	3-17/32	31/32	18.37	19.78
6	15-5/8	15-3/4	11	5-7/8	9-1/2	13-7/16	6	6-3/4	8-1/32	5-1/32	1	42.64	44.56
8	19-1/8	19-23/32	13-1/2	7-7/8	11-5/8	16-5/16	7	7-3/4	9-1/32	6-1/2	1-5/32	68.85	76.05

Valores Cv

Tamaño Válvula	Cv ¹
3/4	18
1	24
1-1/4	70
1-1/2	70
2	95
2-1/2	300
3	300
4	480
6	1100
8	1900

1: Galones por minuto con una pérdida de presión de 1 psi. (0.07 kg/cm²)

Tamaño Nominal	Diámetro Círculo Pernos	Diámetro Orif. Pernos	Número de Orif. Pernos
3/4	2-3/4	5/8	4
1	3-1/8	5/8	4
1-1/4	3-1/2	5/8	4
1-1/2	3-7/8	5/8	4
2	4-3/4	3/4	4
2-1/2	5-1/2	3/4	4
3	6	3/4	4
4	7-1/2	3/4	8
6	9-1/2	7/8	8
8	11-3/4	7/8	8

Adecuado para manejo de aire de baja presión hasta 5psi, (0.3kg/cm²) no para la distribución de aire comprimido ni gas
 Productos Avanzados por la Innovación y Tecnología de Spears®



VÁLVULAS DE RETENCIÓN DE COLUMPIO PARA USO INDUSTRIAL

Clasificación de Presión Temperatura

Temperatura de Operación del Sistema °F (°C)		100 (38)	110 (43)	120 (49)	130 (54)	140 (60)	150 (66)	160 (71)	170 (77)	180 (82)	190 (88)	200 (93)	210 (99)	
Presión Nominal de la Válvula psi (kg/cm ²)	3/4" – 4"	PVC	150 (10.5)	135 (9.5)	110 (7.7)	75 (5.3)	50 (3.5)	-0- (-0-)	-0- (-0-)	-0- (-0-)	-0- (-0-)	-0- (-0-)	-0- (-0-)	-0- (-0-)
		CPVC	150 (10.5)	140 (9.8)	130 (9.1)	120 (8.4)	110 (7.7)	100 (7.0)	90 (6.3)	80 (5.6)	70 (4.9)	60 (4.2)	50 (3.5)	-0- (-0-)
		PP	150 (10.5)	105 (7.4)	90 (6.3)	80 (5.6)	75 (5.3)	65 (4.5)	55 (3.8)	50 (3.5)	45 (3.1)	-0- (-0-)	-0- (-0-)	-0- (-0-)
	6"	PVC	100 (7.0)	90 (6.3)	80 (5.6)	65 (4.5)	50 (3.5)	-0- (-0-)	-0- (-0-)	-0- (-0-)	-0- (-0-)	-0- (-0-)	-0- (-0-)	-0- (-0-)
		CPVC	100 (7.0)	95 (6.6)	90 (6.3)	85 (6.0)	80 (5.6)	75 (5.3)	70 (4.9)	65 (4.5)	60 (4.2)	55 (3.8)	50 (3.5)	-0- (-0-)
		PP	100 (7.0)	90 (6.3)	85 (6.0)	75 (5.3)	70 (4.9)	60 (4.2)	55 (3.8)	50 (3.5)	45 (3.1)	-0- (-0-)	-0- (-0-)	-0- (-0-)
	8"	PVC	70 (4.9)	65 (4.5)	60 (4.2)	50 (3.5)	45 (3.1)	-0- (-0-)	-0- (-0-)	-0- (-0-)	-0- (-0-)	-0- (-0-)	-0- (-0-)	-0- (-0-)
		CPVC	70 (4.9)	65 (4.5)	62 (4.3)	60 (4.2)	57 (4.0)	55 (3.8)	52 (3.6)	50 (3.5)	45 (3.1)	42 (2.9)	40 (2.8)	-0- (-0-)
		PP	70 (4.9)	60 (4.2)	57 (4.0)	55 (3.8)	52 (3.6)	50 (3.5)	47 (3.3)	45 (3.1)	40 (2.8)	-0- (-0-)	-0- (-0-)	-0- (-0-)

Juego de Flecha Indicadora de Posición

El Juego del Indicador para Válvula de Retención de Columpio marca Spears® está diseñado para su instalación en el lugar de trabajo de una Flecha Indicadora externa para las Válvulas de Retención de Columpio. Este juego puede ser instalado a través del ensamble del casquete, sin necesidad de retirar la válvula de la línea.

El Juego Incluye:

- 1 - Eje Extendido
- 2 - Sellos de Copa para el Eje
- 1 - Tuerca de la Clavija
- 1 - Flecha Indicadora
- 1 - Arandelas de Retención

Tamaño Válvula (pulg.)	Números de Partes		
	Juego de PVC	Juego de CPVC	Juego de PP
3/4	I3K-007	I3K-007C	I3K-007P
1	I3K-010	I3K-010C	I3K-010P
1-1/4 & 1-1/2	I3K-015	I3K-015C	I3K-015P
2	I3K-020	I3K-020C	I3K-020P
2-1/2 & 3	I3K-030	I3K-030C	I3K-030P
4	I3K-040	I3K-040C	I3K-040P
6	I3K-060	I3K-060C	I3K-060P
8	I3K-080	I3K-080C	I3K-080P

Aplicación del Contrapeso

Las Válvulas de Retención de Columpio operan en respuesta a un flujo de corriente de cierto fluido, abriendo un disco basculante. A medida que la corriente del flujo disminuye de velocidad y retorna, el disco responde con un movimiento basculante hasta la posición de cierre. Un movimiento súbito en reversa a la dirección del flujo puede resultar en una condición de "cierre violento" realizada por el disco al cerrarse. La función del mecanismo de Contrapeso es de anticipar el cierre del disco a medida que la corriente del fluido empiece a volverse lenta, de modo que se encuentre casi cerrada al momento de que la inversión del flujo tome lugar, eliminando de ese modo el cierre violento del disco. Disponible como unidad instalada con la válvula o como un juego para adaptar a las válvulas ya instaladas.

Juegos de Contrapesos

El Juego del Contrapeso para Válvula de Retención de Columpio marca Spears® está diseñado para la instalación en sitio del mecanismo de contrapeso en las Válvulas de Retención de Columpio marca Spears®. Este juego puede ser instalado a través del ensamble del casquete, sin necesidad de retirar la válvula de la línea.

El Juego Incluye:

- 1 - Eje Extendido
- 2 - Sellos de Copa para el Eje
- 1 - Tuerca del Eje
- 1 - Contrapeso
- 1 - Perno de Retención
- 1 - Arandela Plana
- 1 - Placas Extra de Peso (1-pequeña y 1-grande)
- 1 - Pernos para Montaje de las Placas (2-largos & 2-cortos).

Tamaño Válvula (pulg.)	Números de Partes		
	Juego de PVC	Juego de CPVC	Juego de PP
3/4	CB3K-007	CB3K-007C	CB3K-007P
1	CB3K-010	CB3K-010C	CB3K-010P
1-1/4 & 1-1/2	CB3K-015	CB3K-015C	CB3K-015P
2	CB3K-020	CB3K-020C	CB3K-020P
2-1/2 & 3	CB3K-030	CB3K-030C	CB3K-030P
4	CB3K-040	CB3K-040C	CB3K-040P
6	CB3K-060	CB3K-060C	CB3K-060P
8	CB3K-080	CB3K-080C	CB3K-080P

Adecuado para manejo de aire de baja presión hasta 5psi, (0.3kg/cm²) no para la distribución de aire comprimido ni gas

Productos Avanzados por la Innovación y Tecnología de Spears®

VÁLVULAS DE RETENCIÓN DE COLUMPIO Y RESORTE UTILITY



Características – PVC Blanco y PVC Transparente

Las Válvulas de Retención de Columpio Utility y las Válvulas de Retención de Columpio y Resorte Utility accionadas por resorte marca Spears® ofrecen una válvula de retención compacta de alto rendimiento para aplicaciones de Jardinería e Irrigación, Piscinas y Tinas para Hidromasajes, Acuicultura, OEM y varios propósitos generales. Estas unidades selladas libres de mantenimiento se caracterizan por sus asientos de elastómero de EPDM de larga duración con disco cargado para un flujo completo con restricción mínima y cierre positivo. El modelo de "Retención con Resorte" accionado por resorte incorpora un muelle de compresión para asistir a la válvula sin un cierre violento. Elaborada en material de PVC Blanco o PVC Transparente con conectores finales de Cementar, Roscados o de Rosca SR. Disponible en Dimensiones IPS desde 1/2" hasta 8" para Válvulas de Retención de Columpio y desde 1/2" hasta 4" para Válvulas de Retención con Resorte.

Muestra de Especificación de Ingeniería

Todas las válvulas termoplásticas de retención Serán del tipo retención con columpio utility o de retención con resorte utility elaboradas de PVC Tipo I, ASTM D 1784 Clasificación de Celda 12454. Todas las válvulas estarán construidas como una unidad sellada libre de mantenimiento con asiento de EPDM y disco cargado. Todas las válvulas de retención con Resorte tendrán una operación asistida por resorte de acero inoxidable. Todas las válvulas tendrán en su exterior una flecha para designar la dirección del flujo. Todas las válvulas estarán certificadas por NSF® Internacional para su uso en servicios de agua potable. Todas las válvulas de 1/2" a 4" serán clasificadas a una presión de 150 psi para agua a 73°F (10.5 kg/cm² a 23°C) en posición abierta y a 75 psi a 73°F (5.3 kg/cm² a 23°C) a contrapresión (cerrada), todas las válvulas de 6" y 8" serán clasificadas a una presión de 100 psi para agua a 73°F (7 kg/cm² a 23°C) en posición abierta y a 50 psi a 73°F (3.5 kg/cm² a 23°C) a contrapresión (cerrada), como han sido elaboradas por Spears® Manufacturing Company.

- Construcción en PVC Blanco o PVC Transparente de Alta Visibilidad Resistente a Químicos y a la Corrosión
- Sin Piezas Metálicas en las de Retención con Columpio - Resorte de Acero Inoxidable en las de Retención con Resorte
- Unidad Sellada Libre de Mantenimiento en un Diseño Compacto para Ahorro de Espacio
- Diseñada para un Flujo Máximo, Respuesta Rápida y Cierre Positivo
- Asiento de EPDM de Alto Grado para una Larga Duración con Disco Cargado
- Opción en Modelo de Retención con Resorte Accionado por Muelle para un Cierre Positivo
- Clasificada a una Presión de 150 psi (10.5 kg/cm²) en tamaños de 1/2" - 4" a 73°F (23°C) con Flujo Completo (abierto) y a 75 psi a 73°F (5.3 kg/cm² a 23°C) en Contrapresión (cerrada)
- Clasificada a una Presión de 100 psi (7 kg/cm²) en tamaños de 6" - 8" a 73°F (23°C) con Flujo Completo (abierto) y a 50 psi a 73°F (3.5 kg/cm² a 23°C) en Contrapresión (cerrada)
- Apropia para Instalaciones Horizontales o Verticales con Flujo Ascendente y Servicio de Vacío
- Aprobación para Agua Potable por NSF®
- Ensamblaje Libre de Silicón

Tabla para Selección de la Válvula de Retención con Columpio Utility. Vista General

Tamaño Válvula	Material Asiento	Material de PVC ¹			Presión Nominal
		Cementar	Roscar	Roscar SR	
1/2	EPDM	S1520-05	S1520-05F	S1520-05FSR	150 psi a 73°F (10.5 kg/cm ² a 23°C) Flujo Completo (Abierto)
3/4	EPDM	S1520-07	S1520-07F	S1520-07FSR	
1	EPDM	S1520-10	S1520-10F	S1520-10FSR	
1-1/4	EPDM	S1520-12	S1520-12F	S1520-12FSR	
1-1/2	EPDM	S1520-15	S1520-15F	S1520-15FSR	
2	EPDM	S1520-20	S1520-20F	S1520-20FSR	75 psi (5.3 kg/cm ² a 23°C) Contr Presión (Cerrada)
2-1/2	EPDM	S1520-25	S1520-25F	S1520-25FSR	
3	EPDM	S1520-30	S1520-30F	S1520-30FSR	
4	EPDM	S1520-40	S1520-40F	S1520-40FSR	
6	EPDM	S1520-60	S1520-60F	S1520-60FSR	
8	EPDM	S1520-80	N/D	N/D	

1: Para la de Retención con Columpio en PVC Transparente, reemplace el guión (-) con la letra "C" en el número de parte (ej.: S1520C05), (ej.: S1520C05F) o (ej.: S1520C05FSR)

Tabla para Selección de la Válvula de Retención con Columpio Utility. Vista General

Tamaño Válvula	Material Asiento	Material de PVC ¹			Presión Nominal
		Cementar	Roscar	Roscar SR	
1/2	EPDM	S1580-05	S1580-05F	S1580-05FSR	150 psi a 73°F (10.5 kg/cm ² a 23°C) Flujo Completo (Abierto)
3/4	EPDM	S1580-07	S1580-07F	S1580-07FSR	
1	EPDM	S1580-10	S1580-10F	S1580-10FSR	
1-1/4	EPDM	S1580-12	S1580-12F	S1580-12FSR	
1-1/2	EPDM	S1580-15	S1580-15F	S1580-15FSR	
2	EPDM	S1580-20	S1580-20F	S1580-20FSR	75 psi (5.3 kg/cm ² a 23°C) Contra Presión (Cerrada)
2-1/2	EPDM	S1580-25	S1580-25F	S1580-25FSR	
3	EPDM	S1580-30	S1580-30F	S1580-30FSR	
4	EPDM	S1580-40	S1580-40F	S1580-40FSR	

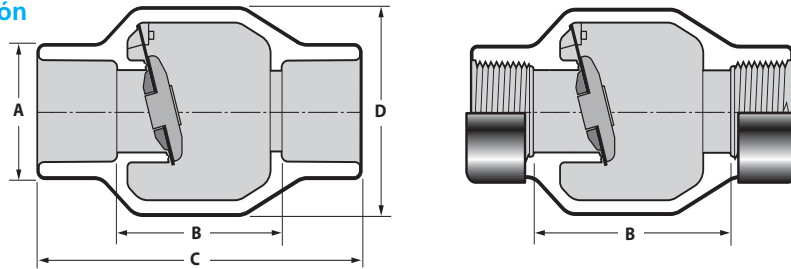
1: Para la de Retención con Resorte en PVC Transparente, reemplace el guión (-) con la letra "C" en el número de parte (ej.: S1580C05), (ej.: S1580C05F) o (ej.: S1580C05FSR)

Adecuado para manejo de aire de baja presión hasta 5psi, (0.3kg/cm²) no para la distribución de aire comprimido ni gas Productos Avanzados por la Innovación y Tecnología de Spears®

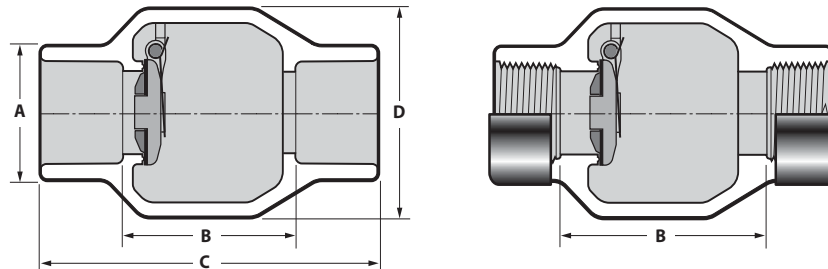


VÁLVULAS DE RETENCIÓN DE COLUMPIO Y RESORTE UTILITY

Válvula de Retención de Columpio



Válvula de Retención de Resorte



Dimensiones

Tamaño Nominal	Referencia de Dimensiones (pulgadas, ± 1/16)					
	A	B		C	D	
		Cementar	Roscar/Roscar SR		Columpio	Resorte
1/2	1-3/8	2-19/32	2-5/8	4-3/32	2-5/8	2-1/8
3/4	1-3/8	2-5/32	2-1/16	4-1/16	2-5/8	2-1/8
1	1-11/16	2-5/16	2-15/16	4-9/16	2-5/8	2-5/8
1-1/4	2-1/16	2-15/16	3-5/8	5-1/2	3-3/8	3-3/8
1-1/2	2-7/16	3	3-11/16	5-5/8	3-3/8	3-3/8
2	3	3-5/8	4-3/8	6-3/8	4-1/4	4-1/4
2-1/2	3-9/16	4-3/8	5-1/4	7-7/8	5-1/8	5-1/8
3	4-5/16	4-11/16	5-5/8	8-7/16	5-3/4	5-3/4
4	5-1/4	6	7-1/16	10-1/16	6-3/8	6-3/8
6	7-11/16	8-1/2	11-5/16	14-9/16	9-1/4	9-1/4
8	9-7/16	11-3/16	N/D	19-1/4	11-15/16	11-15/16

Información General acerca de la Instalación: Las válvulas de retención de Columpio Utility están diseñadas para instalaciones horizontales, pero pueden ser instaladas en posición vertical solamente con un flujo ascendente. Las válvulas de retención **DEBEN** ser instaladas con la flecha del FLUJO apuntando en la dirección del flujo. No instale la parte superior de la válvula hacia abajo. La velocidad del flujo no deberá exceder los 5 pies/seg. Presión de apertura mínima es menos de 0.5 psi. (0.03kg/cm²)

Clasificación de Presión Temperatura

Temperatura de Operación del Sistema °F (°C)		100 (38)	110 (43)	120 (49)	130 (54)	140 (60)	150 (66)	160 (71)	170 (77)	180 (82)	190 (88)	200 (93)	210 (99)
Valor Nominal de Presión psi (kg/cm ²)	PVC	1/2" - 4"	150 (10.5)	135 (9.5)	110 (7.7)	75 (5.3)	50 (3.5)	-0- (-0-)	-0- (-0-)	-0- (-0-)	-0- (-0-)	-0- (-0-)	-0- (-0-)
		6" - 8"	100 (7.0)	90 (6.3)	80 (5.6)	65 (4.5)	50 (3.5)	-0- (-0-)	-0- (-0-)	-0- (-0-)	-0- (-0-)	-0- (-0-)	-0- (-0-)

Adecuado para manejo de aire de baja presión hasta 5psi, (0.3kg/cm²) no para la distribución de aire comprimido ni gas

Productos Avanzados por la Innovación y Tecnología de Spears®

VÁLVULAS DE RETENCIÓN CON COLUMPIO Y DE COMPRESIÓN UTILITY



Especificación de la Ingeniería de la Muestra

Todas las Válvulas de Check termoplásticas serán del tipo Retención de Check elaboradas de PVC Tipo 1, ASTM D 1784 Clasificación de Celda 12454. Todas las válvulas estarán construidas como una unidad sellada libre de mantenimiento con asiento de EPDM y disco cargado. Todas las Válvulas tendrán en su exterior una flecha para designar la dirección del flujo. Todas las válvulas estarán certificadas por NSF® internacional para su uso en servicios de agua potable. Todas las válvulas serán clasificadas a una presión de 150 psi (10.5 kg/cm²) para agua a 73°F (23°C) en posición de apertura y a 75 psi a 73°F (5.3 kg/cm² a 23°C) a contrapresión (cerrada), como han sido elaboradas por Spears® Manufacturing Company.

Tabla para Selección de Válvula de Compresión de Columpio Utility

Tamaño de la Válvula	Material Asiento	Material de PVC ¹ Compresión	Presión Nominal
1/2	EPDM	S1500-05	150 psi a 73°F (10.5 kg/cm ² a 23°C) Flujo Completo (Abierto) 75 psi (5.3 kg/cm ²) Contra Presión (Cerrada)
3/4	EPDM	S1500-07	
1	EPDM	S1500-10	
1-1/4	EPDM	S1500-12	
1-1/2	EPDM	S1500-15	
2	EPDM	S1500-20	
2-1/2	EPDM	S1500-25	
3	EPDM	S1500-30	
4	EPDM	S1500-40	

1: Para PVC transparente substituya el guión (-) separador por la letra "C" en el número de parte (e.g. S1500C05).

Características – PVC Blanco y PVC Transparente

Las válvulas de retención con columpio y de compresión utility marca Spears® ofrecen una válvula de columpio de alto rendimiento con los extremos de tipo compresión con elastomer de EPDM para la conexión rápida, conveniente a la tubería del tamaño IPS, plástico o metal. Estas unidades selladas libres de mantenimiento se caracterizan por sus asiento elastómer de EPDM de larga duración con disco cargado para el flujo completo con restricción mínima y el cierre positivo. Producido de PVC blanco y PVC transparente con la tuerca de compresión blanca y los asientos de EPDM. Disponible en tamaños IPS de 1/2" a 4".

- El ensamble estándar de columpio mantiene un sello positivo
- Extremos convenientes de la compresión para la conexión rápida
- Diseñada para el flujo máximo, respuesta rápida y cierre positivo
- Excelente para piscinas y tinas de hidromasajes, OEM y varios propósitos generales
- Diseño compacto
- Unidad sellada reemplazable PVC blanco o transparente
- Asiento de Alto Grado EPDM
- Conveniente para las instalaciones horizontales o verticales del flujo ascendente
- Clasificadas a una Presión de 150 PSI a 73°F (10.5 kg/cm² a 23°C) de flujo completo (abierto) 75 PSI (5.3 kg/cm²) en contrapresión (cerrada)
- Temperatura máxima de servicio 140°F (60°C) (los factores de reducción de temperatura/presión se aplican)



LLAVES DE TUERCA DE COPLE DE COMPRESIÓN

Numero de Parte	Tamaño
CCW-005	1/2
CCW-007	3/4
CCW-010	1
CCW-012	1-1/4
CCW-015	1-1/2
CCW-020*	2
CCW-030**	3

* CCW-020 - La llave también cabe 2-1/2" Cuerpo de Cople
**CCW-030 - La llave también cabe 4" Cuerpo de Cople

Sistema de llaves de Tuerca de Cople de Compresión

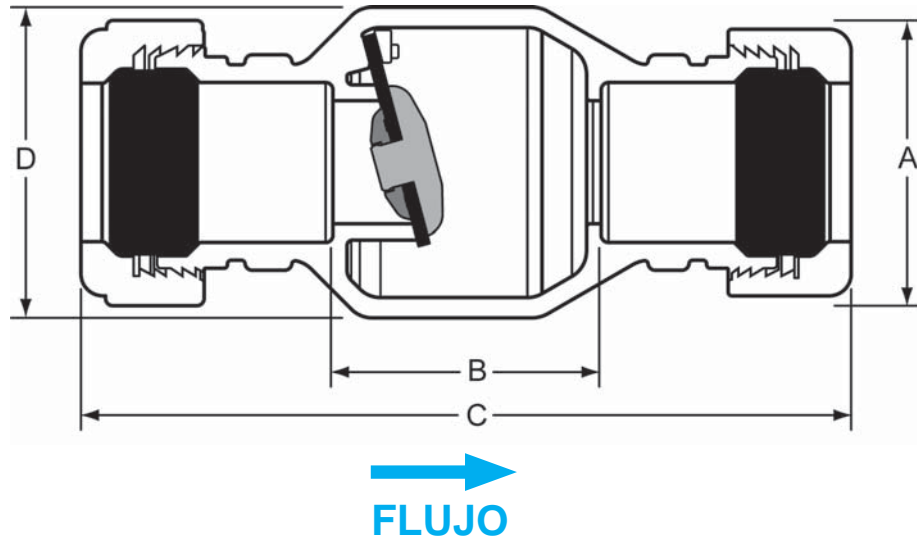
Numero de Parte	Medida
CCW-000	Sistema

Sistema completa de llaves, tamaños 1/2" - 3"

Adecuado para manejo de aire de baja presión hasta 5psi, (0.3kg/cm²) no para la distribución de aire comprimido ni gas
Productos Avanzados por la Innovación y Tecnología de Spears®



VÁLVULAS DE RETENCIÓN CON COLUMPIO Y DE COMPRESIÓN UTILITY



ADVERTENCIA: Las juntas de compresión proporcionan un sello positivo pero no restringen la tubería del impulso y el movimiento bajo presión. El uso de juntas de la compresión requiere el bloqueo del tubo para prevenir cualquier movimiento. El no hacerlo puede dar lugar a fallo del sistema o heridas personales severas. Para usos de agua/fluido frío solamente.

Dimensiones

Tamaño Nominal	Referencia de Dimensiones (pulgadas, ± 1/16)			
	A	B	C	D
1/2	1-3/4	1-3/4	5-15/16	2-1/8
3/4	2-1/16	1-3/4	6	2-1/8
1	2-7/16	2-1/4	6-5/16	2-21/32
1-1/4	2-15/16	2-15/16	8-9/16	3-3/8
1-1/2	3-5/16	2-15/16	8-17/32	3-3/8
2	3-3/4	3-1/2	9-7/32	4-1/4
2-1/2	4-11/16	4-9/32	11-1/8	5-1/8
3	5-7/16	4-9/16	12-3/8	5-23/32
4	6-3/4	5-15/16	16-7/8	6-3/8

Información General acerca de la Instalación: Las válvulas de Retención con Columpio están diseñadas para instalaciones horizontales, pero pueden ser instaladas en posición vertical solamente con un flujo ascendente. Las válvulas de retención **DEBEN** ser instaladas con la flecha del **FLUJO** apuntando en la dirección del flujo. No instale la parte superior de la válvula hacia abajo. La velocidad del flujo no deberá exceder los 5 pies/seg. Presión de abertura mínima es menos de 0.5 psi. (0.03 kg/cm²)

Clasificación de Presión Temperatura

Temperatura de operación del Sistema °F (°C)			100 (38)	110 (43)	120 (49)	130 (54)	140 (60)	150 (66)	160 (71)	170 (77)	180 (82)	190 (88)	200 (93)	210 (99)
Presión Nominal psi (kg/cm ²)	PVC	1/2" - 4"	150 (10.5)	135 (9.5)	110 (7.7)	75 (5.3)	50 (3.5)	-0- (-0-)	-0- (-0-)	-0- (-0-)	-0- (-0-)	-0- (-0-)	-0- (-0-)	-0- (-0-)

Adecuado para manejo de aire de baja presión hasta 5psi, (0.3kg/cm²) no para la distribución de aire comprimido ni gas

Productos Avanzados por la Innovación y Tecnología de Spears®

VÁLVULAS DE RETENCIÓN CON COLUMPIO Y RESORTE TRUE UNION UTILITY



Características – PVC Blanco y PVC Transparente

Las Válvulas de Retención con Columpio True Union Utility y la Válvulas de Retención con Resorte para True Union Utility accionadas por resorte marca Spears® ofrecen una válvula de retención compacta de alto rendimiento para aplicaciones de Jardinería e Irrigación, Piscinas y Tinas de Hidromasajes, Acuicultura, OEM y varios propósitos generales. El diseño True Union toma en cuenta la fácil reposición en la línea de trabajo de las unidades selladas libres de mantenimiento. Estas válvulas se caracterizan por sus asientos de elastómero de EPDM de larga duración con disco cargado para un flujo completo con restricción mínima y cierre positivo. El modelo de “Retención con Resorte” accionado por resorte incorpora un muelle de compresión para asistir a la válvula sin un cierre violento. Elaborada en material de PVC Blanco o PVC Transparente con conectores finales Cementar, Roscados o de Rosca SR en tamaños IPS desde 1/2" hasta 4".

Muestra de Especificación de Ingeniería

Todas las válvulas termoplásticas de retención serán del tipo Retención con Columpio True Union Utility o de Retención con Resorte True Union Utility elaboradas de PVC Tipo I, ASTM D 1784 Clasificación de Celda 12454. Todas las tuercas de unión tendrán roscas Reforzadas acopladas a una unidad sellada reemplazable con asiento de EPDM y disco cargado. Todas las Válvulas de Retención con Resorte tendrán una operación asistida por resorte de acero inoxidable. Todas las válvulas tendrán en su exterior una flecha para designar la dirección del flujo. Todas las válvulas estarán certificadas por NSF® Internacional para su uso en servicios de agua potable. Todas las válvulas serán clasificadas a una presión de 150 psi para agua a 73°F (10.5 kg/cm² a 23°C) en posición de abierta y a 75 psi a 73°F (5.3 kg/cm² a 23°C) a contrapresión (cerrada), como han sido elaboradas por Spears® Manufacturing Company.

- Construcción en PVC Blanco o PVC Transparente de Alta Visibilidad Resistente a Químicos y a la Corrosión
- Sin Piezas Metálicas en las de Retención con Columpio - Resorte de Acero Inoxidable en las de Retención con Resorte
- Estilo True Union para una Fácil Reposición En la Línea de Trabajo de la Unidad Sellada
- Tuercas de Unión Roscada Resistente y Reforzada
- Diseñada para un Flujo Máximo, Respuesta Rápida y Cierre Positivo
- Asiento de EPDM de Alto Grado para una Larga Duración con Disco Cargado
- Opción en Modelo de Retención con Resorte Accionado por Muelle para un Cierre Positivo
- Clasificada una Presión de 150 psi (10.5 kg/cm²) en dimensiones de 1/2" a 4" a 73°F (23°C) con Flujo Completo (abierto) y a 75 psi a 73°F (5.3 kg/cm² a 23°C) de Contrapresión (cerrada)
- Apropiada para Instalaciones Horizontales o Verticales con Flujo Ascendente y Servicio de Vacío
- Aprobación para Agua Potable por la NSF®
- Ensamblaje Libre de Silicona

Tabla para Selección de la Válvula de Retención con Columpio True Union Utility. Vista General

Tamaño Válvula	Material Asiento	Material de PVC ¹			Presión Nominal
		Cementar	Roscar	Roscar SR	
1/2	EPDM	S1520-05	S1720-05F	S1720-05FSR	150 psi a 73°F Flujo Completo (Abierto) (10.5 kg/cm ² a 23°C)
3/4	EPDM	S1720-07	S1720-07F	S1720-07FSR	
1	EPDM	S1720-10	S1720-10F	S1720-10FSR	
1-1/4	EPDM	S1720-12	S1720-12F	S1720-12FSR	
1-1/2	EPDM	S1720-15	S1720-15F	S1720-15FSR	75 psi (5.3 kg/cm ²) Contra Presión (Cerrada)
2	EPDM	S1720-20	S1720-20F	S1720-20FSR	
2-1/2	EPDM	S1720-25	S1720-25F	S1720-25FSR	
3	EPDM	S1720-30	S1720-30F	S1720-30FSR	
4	EPDM	S1720-40	S1720-40F	S1720-40FSR	

¹: Para la de Retención con Columpio en PVC Transparente, reemplace el guión (-) con la letra "C" en el número de la pieza (ej.: S1720C05), (ej.: S1720C05F) o (ej.: S1720C05FSR)

Tabla para Selección de la Válvula de Retención con Resorte True Union Utility. Vista General

Tamaño Válvula	Material Asiento	Material de PVC ¹			Presión Nominal
		Cementar	Roscar	Roscar SR	
1/2	EPDM	S1780-05	S1780-05F	S1780-05FSR	150 psi a 73°F Flujo Completo (Abierto) (10.5 kg/cm ² a 23°C)
3/4	EPDM	S1780-07	S1780-07F	S1780-07FSR	
1	EPDM	S1780-10	S1780-10F	S1780-10FSR	
1-1/4	EPDM	S1780-12	S1780-12F	S1780-12FSR	
1-1/2	EPDM	S1780-15	S1780-15F	S1780-15FSR	75 psi (5.3 kg/cm ²) Contra Presión (Cerrada)
2	EPDM	S1780-20	S1780-20F	S1780-20FSR	
2-1/2	EPDM	S1780-25	S1780-25F	S1780-25FSR	
3	EPDM	S1780-30	S1780-30F	S1780-30FSR	
4	EPDM	S1780-40	S1780-40F	S1780-40FSR	

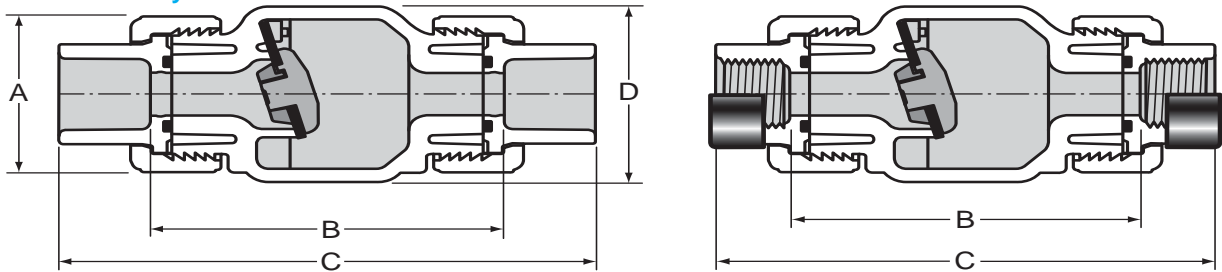
¹: Para la de Retención con Resorte en PVC Transparente, reemplace el guión (-) con la letra "C" en el número de la pieza (ej.: S1780C05), (ej.: S1780C05F) o (ej.: S1780C05FSR)

Adecuado para manejo de aire de baja presión hasta 5psi, (0.3kg/cm²) no para la distribución de aire comprimido ni gas Productos Avanzados por la Innovación y Tecnología de Spears®

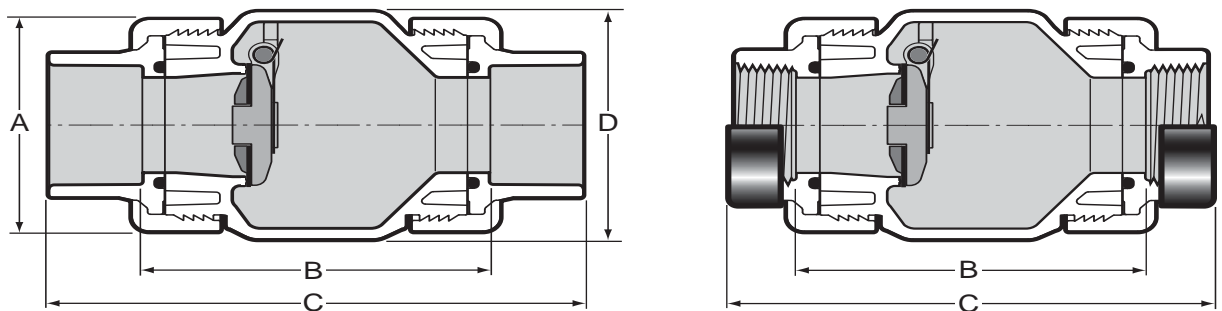


VÁLVULAS DE RETENCIÓN CON COLUMPIO Y RESORTE TRUE UNION UTILITY

Válvulas de Retención con Columpio True Unión Utility



Válvulas de Retención con Resorte True Unión Utility



Dimensiones

Tamaño Nominal	A	Referencia de Dimensiones (pulgadas, ± 1/16)				D	
		B		C		Columpio	Resorte
		Cementar	Roscar/Roscar SR	Cementar	Roscar/Roscar SR		
1/2	1-7/8	3-7/16	3-1/2	5-3/16	4-13/16	2-1/8	2-5/8
3/4	2-1/4	3-9/16	3-9/16	5-1/2	4-15/16	2-1/8	2-5/8
1	2-9/16	4-1/8	4-5/16	6-7/16	6	2-5/8	2-5/8
1-1/4	3-1/8	4-7/8	5-1/16	7-7/16	6-13/16	3-3/8	3-3/8
1-1/2	3-9/16	4-9/16	4-3/4	7-3/8	6-1/2	3-3/8	3-3/8
2	4-5/16	5-5/8	5-3/4	8-5/8	7-9/16	4-1/4	4-1/4
2-1/2	6-3/16	7-7/16	7-9/16	10-15/16	10-3/16	5-11/16	5-11/16
3	6-13/16	7-7/16	7-1/2	11-3/16	10-1/4	5-11/16	5-11/16
4	7-3/4	9-3/4	9-7/8	14-5/16	12-3/4	7-1/4	7-1/4

Información General acerca de la Instalación: Las válvulas de Retención con Columpio True Union están diseñadas para instalaciones horizontales, pero pueden ser instaladas en posición vertical solamente con un flujo ascendente. Las válvulas de retención **DEBEN** ser instaladas con la flecha del **FLUJO** apuntando en la dirección del flujo. No instale la parte superior de la válvula hacia abajo. La velocidad del flujo no deberá exceder los 5 pies/seg. Presión de apertura mínima es menos de 0.5 psi. (0.03 kg/cm²)

Clasificación de Presión Temperatura

Temperatura de Operación del Sistema °F (°C)		100 (38)	110 (43)	120 (49)	130 (54)	140 (60)	150 (66)	160 (71)	170 (77)	180 (82)	190 (88)	200 (93)	210 (99)
Valor Nominal de Presión psi (kg/cm ²)	PVC 1/2" - 4"	150 (10.5)	135 (9.4)	110 (7.7)	75 (5.3)	50 (3.5)	-0- (-0-)	-0- (-0-)	-0- (-0-)	-0- (-0-)	-0- (-0-)	-0- (-0-)	-0- (-0-)

Adecuado para manejo de aire de baja presión hasta 5psi, (0.3kg/cm²) no para la distribución de aire comprimido ni gas

Productos Avanzados por la Innovación y Tecnología de Spears®

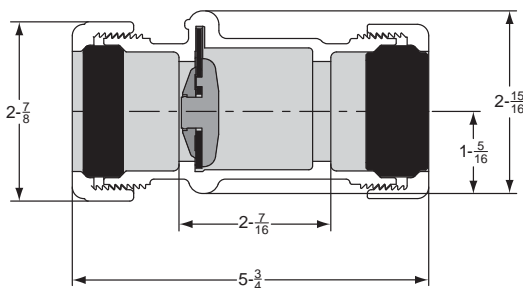
VÁLVULAS DE RETENCIÓN DE COLUMPIO PARA BOMBA DE SUMIDERO



Especificación de la Ingeniería de la Muestra

Todas las Válvulas de retención termoplásticas serán de tipo retención de columpio para bomba de sumidero elaboradas de PVC Tipo I, ASTM D 1784 Clasificación de Celda 12454. Todas las válvulas estarán construidas como una unidad sellada libre de mantenimiento con asiento de EPDM y disco pesado. Todas las Válvulas tendrán en su exterior una flecha para designar la dirección del flujo. Todas las válvulas serán de diseño doble con empaques de compresión Buna-N para uso en tubería de tamaño IPS de 1-1/4" o 1-1/2". Todas las válvulas serán clasificadas a una presión de 150 psi para agua a 73°F (10.5 kg/cm² @ 23°C) en flujo completo (posición abierta) y a 75 psi a 73°F (5.3 kg/cm² a 23°C) a contrapresión (posición cerrada), como han sido elaborados por Spears[®] Manufacturing Company.

Dimensiones

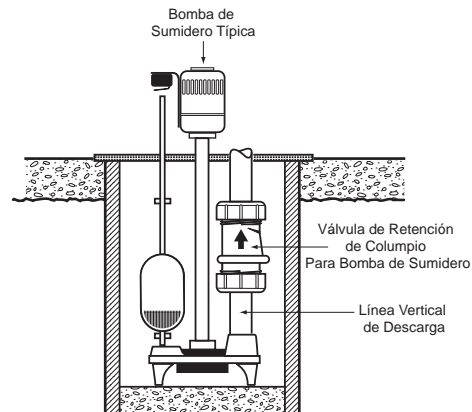


Características - PVC Blanco y PVC Transparente

Las válvulas de retención para bomba de sumidero de Spears[®] proporciona una válvula de especialidad de alto rendimiento diseñada para su uso en las líneas de descarga de bombas de sumidero, como se ilustra. Esta válvula compacta es una válvula de retención sellada y libre de mantenimiento con

asiento de elastómero EPDM de larga duración y el disco pesado para un flujo completo con restricción mínima y cierre positivo. Producido en PVC blanco con conectores tipo de compresión. Diseño de doble ajuste está disponible con juntas de Buna-N para tubería de 1-1/4" y 1-1/2".

- Construcción de plástico con sellos de elastómero - No hay piezas de metal
- Incluye conectores de compresión con juntas de Buna-N para usar en tubería de 1-1/4" o 1-1/2".
- El asiento y el disco pesado en ángulo para sellar a baja presión
- La presión nominal de 150 psi a 73°F (10.5 kg/cm² a 23°C) Flujo Completo (abierto) y 75 psi a 73°F (5.3 kg/cm² a 23°C) en Contrapresión (cerrada)
- Apto para instalaciones de flujo ascendente vertical u horizontal



Información general de instalación: La válvulas de retención de columpio para bomba de sumidero pueden ser instaladas en la línea de descarga tanto en una posición vertical de flujo ascendente (ver figura) u horizontal. Las válvulas de retención deberán ser instaladas con la flecha de la válvula de flujo apuntando en la dirección del flujo. En las instalaciones horizontales, la parte designada "UP" deberá orientarse hacia arriba. No instale la parte superior de la válvula de retención hacia abajo.

Tabla de selección - Válvula de retención para bomba de sumidero. Vista General

Tamaño de la válvula	Material del asiento	Material de PVC ¹	Clasificación de Presión
		Compresión	
1-1/4 y 1-1/2	EPDM	S1400-15	150 psi a 73°F (10.5 kg/cm ² a 23°C) Flujo (abierto) 75 psi (5.3 kg/cm ²) contrapresión (cerrada)

¹: Para un cuerpo de PVC transparente, reemplace el guión (-) de separación con la letra "C" en el número de parte (por ejemplo, S1400C15)

Adecuado para manejo de aire de baja presión hasta 5psi, (0.3kg/cm²) no para la distribución de aire comprimido ni gas
Productos Avanzados por la Innovación y Tecnología de Spears[®]

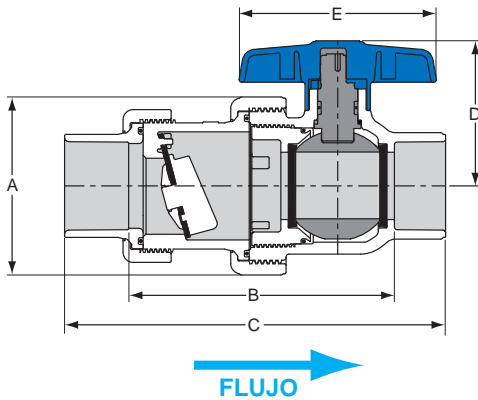


VÁLVULA DE BOLA Y RETENCIÓN DE COLUMPIO



Muestra de Especificación de Ingeniería

Todas las válvulas de retención termoplástica serán de tipo retención de columpio y válvula de bola combinadas y construida de PVC Tipo I, ASTM D 1784 Clasificación de Celda 12454. Todas las unidades de la válvula de bola tendrá vástago Safe-T-Shear®, porta-sellos Safe-T-blocked® y manija de polipropileno. Todos los componentes de la válvula deberán ser reemplazables. Todas las unidades de retención de columpio serán unidades de construcción sellada libres de mantenimiento con asiento de EPDM y disco pesado. Todas las válvulas tendrán la flecha de flujo externo señalando la dirección. Todas las válvulas serán de presión nominal de 150 psi para agua a 73°F (10.5 kg/cm² a 23°C) en flujo completo (abierto) y 75 psi a 73°F (5.3 kg/cm² a 23°C) en contrapresión (cerrada), como han sido elaborados por Spears® Manufacturing Company.



Dimensiones

Tamaño	A	B	C	D	E
1-1/2	3-7/8	5-3/4	8-1/4	3-3/16	4-1/4
2	4-7/16	6-11/16	9-3/8	3-7/8	5-1/16

Características - PVC Blanco

Las válvulas de retención y bola de Spears® ofrece una válvula de combinación compacta de una sola pieza, de alto rendimiento para aplicaciones que requieren una válvula de bola y válvula de retención en línea. Esta válvula ahorra espacio, tiempo y trabajo y están diseñados para uso de propósito general y aplicaciones de bombeo de aguas residuales, tales como pozos de expulsión. Proporciona un cierre rápido para un mantenimiento fácil de bombas de equipos. La válvula de bola es completamente reparable con un cartucho de la válvula de retención reemplazable y libre de mantenimiento, asientos de elastómero EPDM de larga duración y disco pesado para un flujo completo con restricción mínima y cierre positivo. Producido en PVC blanco con conectores para cementar. Disponible en tamaños IPS de 1-1/2" y 2".

- Diseño Compacto que Ahorra Espacio
- Diseño de Unión Permite un Servicio y limpieza Fácil
- Sellos de Alto Grado de EPDM
- Válvula de Bola con Asiento de PTFE® HDPE Reemplazables
- La válvula de Bola con porta-sellos Safe-T-blocked® y Vástago Safe-T-Shear®, y Manija de Polipropileno de Alto Impacto
- Cartucho Sellado de la Válvula de Retención Reemplazable con Asiento EPDM Pesado
- Clasificadas a una Presión de 150 psi a 73°F (10.5 kg/cm² a 23°C) en flujo completo (abierto) y a 75 psi a 73°F (5.3 kg/cm² a 23°C) en Contrapresión (cerrada)
- Apto para instalaciones horizontales o verticales de flujo ascendente

Información General de la instalación: Las válvulas de retención y bola están diseñadas para instalaciones horizontales, pero se puede instalar en una posición vertical sólo con flujo ascendente. La porción de la válvula de retención deberá ser instalada con la flecha de la válvula de flujo indicando la dirección del flujo y En instalaciones horizontales, la parte designada "UP" deberá orientarse hacia arriba. No instale la parte superior de la válvula de retención hacia abajo. La porción de la válvula de bola puede girar y ser instalado en cualquier posición. La velocidad de flujo no debe exceder los 5 pies/seg. La presión de abertura mínima es menos de 0.5 psi. (0.03 kg/cm²)

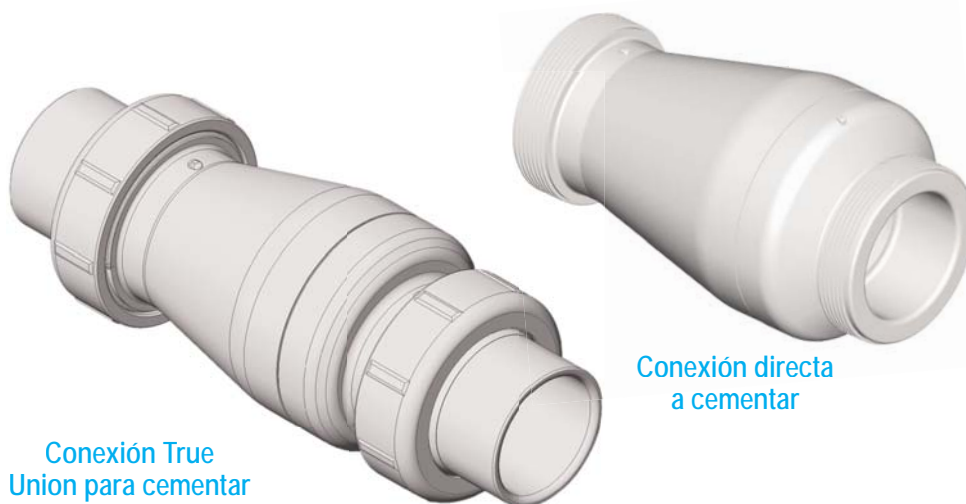
Tabla de selección- Válvula de bola y retención. Vista General

Tamaño de la válvula	Material del asiento	Material de PVC Cementar	Clasificación de Presión
			150 psi a 73°F (10.5 kg/cm ² a 23°C) Flujo (abierto)
2	EPDM	7622-020	75 psi (5.3 kg/cm ²) contrapresión (cerrada)

Adecuado para manejo de aire de baja presión hasta 5psi, (0.3kg/cm²) no para la distribución de aire comprimido ni gas

Productos Avanzados por la Innovación y Tecnología de Spears®

El funcionamiento de la válvula de retención elimina el ruido de la bomba de sumidero y de la expulsión de aguas residuales

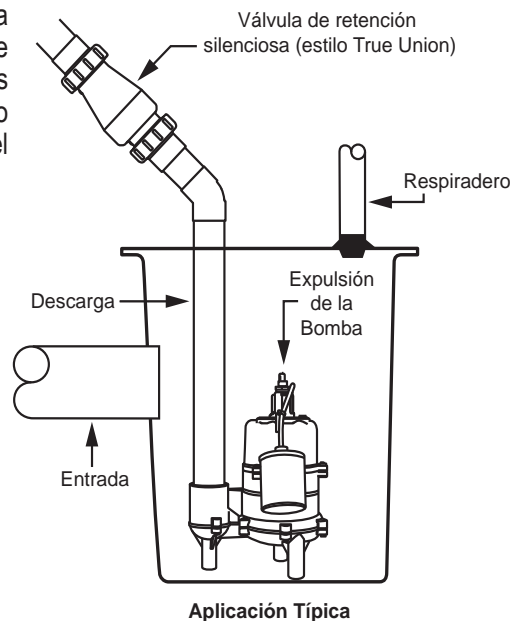


Las válvulas de retención silenciosa de Spears® ha sido diseñado para ofrecer un funcionamiento silencioso de la bomba de sumidero de aguas residuales o sistemas de expulsión de la bomba que típicamente se encuentran en el sótano de la casa. El retro-flujo de la columna de agua en la tubería de descarga puede cerrar de golpe las válvulas de retención convencionales, produciendo un “golpe” preocupante cuando la bomba se apaga. La válvula de retención silenciosa utiliza una velocidad controlada de cierre para evitar golpes y eliminar el ruido.

Cada válvula de retención silenciosa de Spears® contiene ambas conexiones, ya sea para cementar la válvula directamente

Son producidas tanto en 1-1/2" y 2" de diámetro nominal, la de 2" es el tamaño mínimo recomendado para un sistema de descarga de aguas residuales (ej. la bomba de expulsión de aguas residuales), mientras que el tamaño de 1-1/2" puede ser utilizado en la línea de descarga de un sistema de efluente para evitar el retro-flujo de líquido al pozo colector (ej. la bomba de sumidero).

Clasificación de presión a 73°F (23°C), agua
Flujo Completo (abierto) a 150 psi (10.5 kg/cm²)
Contrapresión (cerrada) a 75 psi (5.3 kg/cm²)
Temperatura máxima de servicio 140°F (60°C)
Temperatura / desclasificación de presión aplica

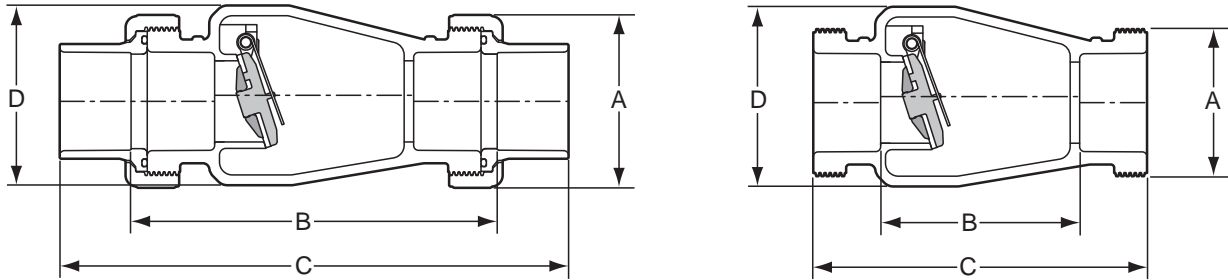


Adecuado para manejo de aire de baja presión hasta 5psi, (0.3kg/cm²) no para la distribución de aire comprimido ni gas
 Productos Avanzados por la Innovación y Tecnología de Spears®



VÁLVULA DE RETENCIÓN SILENCIOSA

Información técnica



Número de parte	Tamaño	A	B	C	D
8622-015	1-1/2	3-3/8	7-1/8	9-15/16	3-1/2
8622-020	2	3-3/4	8-3/4	11-13/16	4-1/2

Número de parte	Tamaño	A	B	C	D
8622-015	1-1/2	2-3/4	3-13/16	6-1/2	3-1/2
8622-020	2	3-3/8	5-3/16	8	4-1/2

AVISO: Incluye ambos conectores de cementar de True Union para facilitar el servicio y conectores de cementar directo para instalación en espacios confinados.

La válvula de retención se debe instalar 12-18 pulgadas por encima de la descarga de la bomba, o según lo recomendado por el fabricante del sistema de la bomba. Asegúrese de que la instalación de la válvula de retención cumple con los códigos locales.

La válvula de retención silenciosa puede ser instalada tanto en una posición horizontal como vertical. Revise las recomendaciones del fabricante de la bomba del sistema para el posicionamiento horizontal, vertical o en ángulo de la válvula de retención en la tubería de descarga. En las instalaciones horizontales, la válvula de orientar de acuerdo con el marcado "This Side Up" para la mejor operación. En todas las instalaciones, la válvula **DEBE** instalarse en la dirección de flujo apropiado según lo indicado por la flecha de flujo en el cuerpo.

Adecuado para manejo de aire de baja presión hasta 5psi, (0.3kg/cm²) no para la distribución de aire comprimido ni gas

Productos Avanzados por la Innovación y Tecnología de Spears®

VÁLVULAS DE RETENCIÓN EN "Y"



Características – PVC Gris, PVC Transparente y CPVC

Las Válvulas de Retención en "Y" de Spears® son válvulas de retención tipo angular que detienen automáticamente la contracorriente por el peso muerto del tapón de disco. Las de retención en "Y" son menos afectadas por el flujo turbulento y por lo general poseen características de cierre más bajas que las de retención de bola. Las válvulas se encuentran disponibles en materiales de PVC Gris, PVC Transparente, y CPVC en Dimensiones IPS desde 1/2" a 4" con conectores a cementar, Rosca SR o Bridadas, adicional a los estilos True Union con conectores cementar, Roscados o de Rosca SR.

Muestra de Especificación de Ingeniería

Todas las válvulas termoplásticas tendrán una configuración de Retención en "Y" conforme ASTM F 1970 y elaboradas de PVC, ASTM D 1784 Clasificación de Celda 12454, o CPVC, ASTM D 1784 Clasificación de Celda 23447. Todas las válvulas tendrán casquete roscado Reforzado y disco de asentamiento tipo Aro Tórico estándar. Todos los Aros Tóricos serán de EPDM o FKM. Todas las válvulas de 1/2" - 2" serán clasificadas a una presión de 150 psi (10.5 kg/cm²) y todas las válvulas de 3" - 4" serán clasificadas a una presión de 90 psi para agua a 73°F (6.3 kg/cm² a 23°C), como han sido elaboradas por Spears® Manufacturing Company.

- Construcción en PVC, PVC Transparente y CPVC Resistente a los Químicos y a la Corrosión.
- Características de Flujo Mejoradas Superiores a las de Retención de Bola, Destacando sus Diseños con Resortes Cargados
- Bonete de Fácil Acceso para Limpieza y Revisión En Línea
- Diseño True Union Opcional para mantenimiento y un Fácil Reemplazo de la Válvula
- Asiento y Sellos tipo O-Ring Estándar en EPDM o FKM
- Clasificada a una Presión de 150 psi (10.5 kg/cm²) en dimensiones de 1/2" - 2" a 73°F (23°C) , Clasificadas a una Presión de 90 psi (6.3 kg/cm²) en dimensiones de 3" - 4" a 73°F (23°C)
- Apropriada para Instalaciones Horizontales o Verticales con Flujo Ascendente
- Ensamblada con Lubricantes Libres de Silicón, Solubles al Agua

Tabla para Selección de Válvula. Vista General Componentes de Repuesto

Tamaño de la Válvula	Material del Aro Tórico	Número de Parte de PVC ^{1,2,3}					Presión Nominal	
		Cementar	Roscar SR	Bridado	Unión Cem	Unión Rosca SR		
1/2	EPDM	1622-005	1621-005SR	1623-005	162A-005	162B-005SR	150 psi Agua Sin Golpe de Ariete a 73°F (10.5 kg/cm ² a 23°C)	
	FKM	1632-005	1631-005SR	1633-005	163A-005	163B-005SR		
3/4	EPDM	1622-007	1621-007SR	1623-007	162A-007	162B-007SR		
	FKM	1632-007	1631-007SR	1633-007	163A-007	163B-007SR		
1	EPDM	1622-010	1621-010SR	1623-010	162A-010	162B-010SR		
	FKM	1632-010	1631-010SR	1633-010	163A-010	163B-010SR		
1-1/4	EPDM	1622-012	1621-012SR	1623-012	162A-012	162B-012SR		
	FKM	1632-012	1631-012SR	1633-012	163A-012	163B-012SR		
1-1/2	EPDM	1622-015	1621-015SR	1623-015	162A-015	162B-015SR		90 psi Agua Sin Golpe de Ariete @ 73°F (6.3 kg/cm ² a 23°C)
	FKM	1632-015	1631-015SR	1633-015	163A-015	163B-015SR		
2	EPDM	1622-020	1621-020SR	1623-020	162A-020	162B-020SR		
	FKM	1632-020	1631-020SR	1633-020	163A-020	163B-020SR		
3	EPDM	1622-030	1621-030SR	1623-030	162A-030	162B-030SR		
	FKM	1632-030	1631-030SR	1633-030	163A-030	163B-030SR		
4	EPDM	1622-040	1621-040SR	1623-040	162A-040	162B-040SR		
	FKM	1632-040	1631-040SR	1633-040	163A-040	163B-040SR		

NO.	COMPONENTE	CAN.	MATERIAL
1	Cuerpo ¹ (CEM/SR/BRID/UNION)	1	PVC/TRANSP/CPVC
2	Asiento	1	EPDM/FKM
3	Ensamble Compresor ²	1	PVC/CPVC
4	Aro Tórico del Casquete	1	EPDM/FKM
5	Bonete del Casquete	1	PVC/CPVC
6	Casquete	1	PVC/CPVC
7	Anillo de Seguridad	1	PP
8	Aro Tórico del Tapón	1	EPDM/FKM
9	Tapón	1	PVC/CPVC
10	Aro Tórico de Unión	2	EPDM/FKM
11	Unión Cementar	2	PVC/CPVC
12	Unión Roscar SR	2	PVC/CPVC

- 1 - El Cuerpo con Fipt-SR Incluye: Cuerpo (1), Adaptadores de Espiga (2), Collarines Al (2)
 - El Cuerpo de Brida Incluye: Cuerpo (1), Ejes para Espiga (2), Anillos de Brida (2)
 - El Cuerpo de Unión Incluye: Cuerpo (1), Puntales de Espiga (2), Tuercas (2)
 2 - El Ensamble del Compresor incluye: Compresor (1), Pesa (1), Tapón del Compresor (1)

1: Para las de Retención en "Y" de CPVC, agregue la letra "C" al número de parte (ej.: 1622-005C)

2: Para las de Retención en "Y" de PVC Transparente, agregue las letras "CL" al número de parte (ej.: 1622-005CL) o (ej.: 162A-005CL)

3: Para las de Retención en "Y" con Refuerzo Especial en CPVC o PVC Transparente, agregue las letras "SR" al número de parte (ej.: 1621-005CSR) o (ej.: 1621-005CLSR)

Clasificación de Presión Temperatura

Temperatura de Operación del Sistema °F (°C)		100 (38)	110 (43)	120 (49)	130 (54)	140 (60)	150 (66)	160 (71)	170 (77)	180 (82)	190 (88)	200 (93)	210 (99)	
Presión Nominal psi (kg/cm ²)	1/2" - 2"	PVC	150 (10.5)	135 (9.5)	110 (7.7)	75 (5.3)	50 (3.5)	-0- (-0-)	-0- (-0-)	-0- (-0-)	-0- (-0-)	-0- (-0-)	-0- (-0-)	
		CPVC	150 (10.5)	140 (9.8)	130 (9.1)	120 (8.4)	110 (7.7)	100 (7.0)	90 (6.3)	80 (5.6)	70 (4.9)	60 (4.2)	50 (3.5)	-0- (-0-)
	3" - 4"	PVC	90 (6.3)	85 (5.9)	75 (5.3)	60 (4.2)	40 (3.0)	-0- (-0-)	-0- (-0-)	-0- (-0-)	-0- (-0-)	-0- (-0-)	-0- (-0-)	-0- (-0-)
		CPVC	90 (6.3)	85 (5.9)	80 (5.6)	75 (5.3)	70 (4.9)	60 (4.2)	50 (3.5)	45 (3.1)	40 (3.0)	35 (2.4)	30 (2.1)	-0- (-0-)

Valores Cv

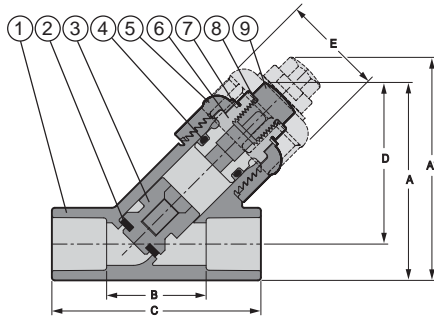
Cv	Valores
1/2	6.7
3/4	12.6
1	22.9
1-1/4	33.8
1-1/2	50.7
2	79.2
3	235
4	387

Adecuado para manejo de aire de baja presión hasta 5psi, (0.3kg/cm²) no para la distribución de aire comprimido ni gas Productos Avanzados por la Innovación y Tecnología de Spears®



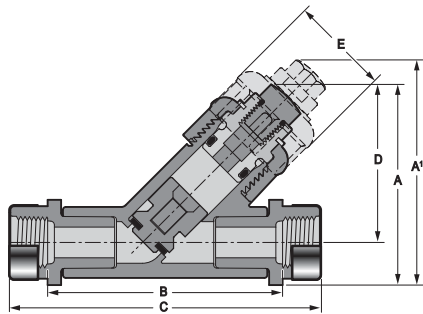
VÁLVULAS DE RETENCIÓN EN "Y"

Dimensiones y Pesos para Retención en "Y" Cementar



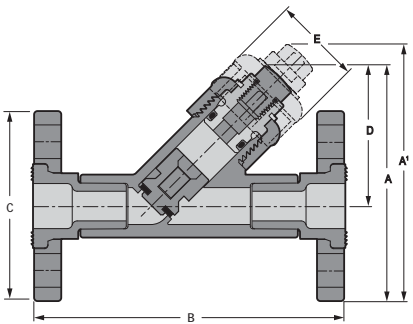
Tamaño Nominal	Referencia de Dimensiones (pulgadas, ± 1/16)						Peso aprox. (Lbs.)	
	A ¹	A	B	C	D	E	Cementar	
							PVC	CPVC
1/2	4-1/32	3-5/32	1-19/32	3-11/32	2-19/32	1-5/8	.31	.33
3/4	4-27/32	3-27/32	2	4	3-5/32	2	.50	.53
1	5-5/8	4-1/2	2-15/32	4-23/32	3-5/8	2-1/4	.85	.90
1-1/4	6-1/2	5-5/16	3-1/32	5-9/16	4-9/32	2-13/16	1.21	1.28
1-1/2	7-17/32	6-1/32	3-19/32	6-5/16	4-7/8	3-5/32	1.66	1.76
2	8-15/32	6-29/32	4-31/32	7-1/2	5-1/2	3-23/32	2.96	3.10
3	12-15/32	9-21/32	6-9/16	10-11/32	7-9/16	5-1/4	5.34	5.64
4	15-17/32	12-11/16	8-5/8	13-1/8	9-25/32	6-17/32	9.97	10.45

Dimensiones y Pesos para Retención en "Y" Roscar SR



Tamaño Nominal	Referencia de Dimensiones (pulgadas, ± 1/16)						Peso aprox. (Lbs.)	
	A ¹	A	B	C	D	E	Roscar SR	
							PVC	CPVC
1/2	4-5/32	3-9/32	3-27/32	5-1/8	2-19/32	1-5/8	.31	.33
3/4	5	4	4-3/4	5-31/32	3-5/32	2	.50	.53
1	5-25/32	4-21/32	5-9/32	6-15/16	3-5/8	2-1/4	.85	.90
1-1/4	6-23/32	5-1/2	6-1/4	7-31/32	4-9/32	2-13/16	1.21	1.28
1-1/2	7-25/32	6-9/32	7-5/32	8-7/8	4-7/8	3-5/32	1.66	1.76
2	8-3/4	7-3/16	8-5/16	10-1/8	5-1/2	3-23/32	2.96	3.10
3	12-3/4	9-15/16	11-17/32	14-5/16	7-9/16	5-1/4	5.34	5.64
4	15-25/32	12-11/16	14-11/32	17-11/32	9-25/32	6-17/32	9.97	10.45

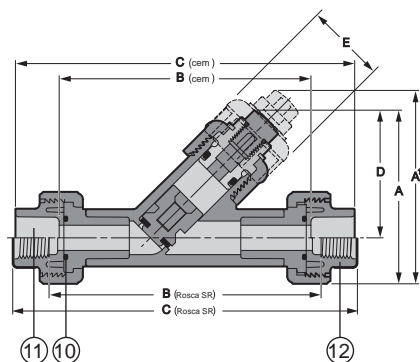
Dimensiones y Pesos para Retención en "Y" con Bridas



Tamaño Nominal	Referencia de Dimensiones (pulgadas, ± 1/16)						Peso aprox. (Lbs.)	
	A ¹	A	B	C	D	E	Bridado	
							PVC	CPVC
1/2	5-7/32	4-11/32	5-23/32	3-1/2	2-19/32	1-5/8	.82	.85
3/4	6-1/16	5-3/32	6-7/16	3-7/8	3-5/32	2	1.23	1.28
1	6-7/8	5-3/4	7-5/32	4-1/4	3-5/8	2-1/4	1.70	1.81
1-1/4	7-25/32	6-9/16	8-1/8	4-5/8	4-9/32	2-13/16	2.40	2.52
1-1/2	8-7/8	7-3/8	9-5/32	5	4-7/8	3-5/32	3.07	3.25
2	10-1/32	8-15/32	10-1/2	5-31/32	5-1/2	3-23/32	5.20	5.42
3	13-29/32	11-5/16	12-1/16	7-1/2	7-9/16	5-1/4	9.44	10.07
4	17-13/32	14-5/16	15-11/16	9-1/16	9-25/32	6-17/32	14.87	16.15

NOTA: La Válvula de Retención en "Y" bridada de 4" utiliza un anillo de brida partido

Dimensiones y Pesos para Retención en "Y" True Unión



Tamaño Nominal	Referencia de Dimensiones (pulgadas, ± 1/16)								Peso aprox. (Lbs.)	
	A ¹	A	B		C		D	E	Union	
			Cem.	Rosca SR	Cem.	Rosca SR			PVC	CPVC
1/2	4-3/8	3-1/2	5-3/32	5-1/2	6-7/8	7	2-19/32	1-5/8	.49	.53
3/4	5-5/16	4-9/32	5-7/8	6-13/32	7-29/32	8	3-5/32	2	.80	.85
1	6-1/16	4-29/32	6-15/32	7-5/16	8-3/4	9	3-5/8	2-1/4	1.13	1.20
1-1/4	7-1/16	5-13/16	7-7/16	8-7/32	10-1/8	10-5/32	4-9/32	2-13/16	1.84	1.90
1-1/2	8-1/8	6-5/8	8-1/4	9	11	11-1/16	4-7/8	3-5/32	2.44	2.52
2	9-7/32	7-5/8	9-13/32	10-13/16	12-7/16	12-13/16	5-1/2	3-23/32	4.33	4.45
3	13-7/16	10-5/8	13-5/8	15-11/32	17-13/32	18-7/32	7-9/16	5-1/4	10.35	10.55
4	16-3/4	13-5/8	17-3/32	19-9/32	21-21/32	22-5/16	9-25/32	6-17/32	18.51	18.80

Tamaño de Rosca del Tapón de Desagüe

Tamaño de la Válvula de Retención	Tamaño de Rosca (NPT)
1/2	1/4 - 18
3/4	1/4 - 18
1	3/8 - 18
1-1/4	1/2 - 14

Tamaño de la Válvula de Retención	Tamaño de Rosca (NPT)
1-1/2	1-11-1/2
2	1-11-1/2
3	1-11-1/2
4	1-11-1/2

Adecuado para manejo de aire de baja presión hasta 5psi, (0.3kg/cm²) no para la distribución de aire comprimido ni gas

Productos Avanzados por la Innovación y Tecnología de Spears®



Espiga



Wafer



Ranurado



Roscar



Bridado

Características – PVC, CPVC

Esta válvula de retención multi-propósito provee un perfil extremadamente bajo y una respuesta muy rápida al flujo a contrapresión sin un cierre violento. Puesto que la mayoría de todos los componentes son internos, las Válvulas de Retención de Mariposa Spears® no requieren mayor espacio que el de una pieza de tubería y sus conexiones. Su diseño especial incorpora un sello flexible de elastómero reforzado para una larga duración. Apropriada para aplicación horizontal o para aplicación vertical con flujo ascendente. Disponible en dimensiones IPS de 2" a 12" con conexiones finales Bridadas, de Rosca Macho, o estilo Tubo Ranurado. Puede ser fabricado a la orden en prácticamente a cualquier diámetro de tubería

- Construcción en PVC y CPVC Resistente a los Químicos y a la Corrosión
- Sin Componentes Metálicos
- Cierre de Respuesta Rápida En Cualquier Posición
- Componentes internos Reemplazable en Sitio - Opción de EPDM o FKM
- Recomendable para Instalaciones Horizontales y Verticales
- Tamaños de 2" a 8" una presión nominal de 150 psi para agua a 73°F (23°C)
- Tamaños de 10" a 14" una presión nominal de 100 psi (7.0 kg/cm²) para agua a 73° F (23°C)
- Tamaños de 16" una presión nominal de 70 psi (4.9 kg/cm²) para agua a 73°F (23°C)
- Tamaños de 18" a 24" una presión nominal de 50 psi (3.5 kg/cm²) para agua a 73°F (23°C)

Ensamblada con Lubricantes Libres de Silicón, Solubles al Agua

Muestra de Especificación de Ingeniería

Todas las Válvulas de Retención termoplásticas serán de un diseño de Mariposa elaboradas de PVC Tipo I, ASTM D 1784 Clasificación de Celda 12454 o CPVC Tipo IV, ASTM D1784 Clasificación de Celda 23447. Las válvulas serán de conexión de brida, de espiga, de rosca macho, de ranura ó estilo wafer. Todos los sellos de las válvulas serán de EPDM reforzado o FKM y reemplazables en el lugar de trabajo. Todas las válvulas de 2" a 8" serán clasificadas a una presión de 150 psi (10.5 kg/cm²), todas las válvulas de 10" a 14" a 100 psi (7.0 kg/cm²) para agua a 73°F (23°C), 16" a 70 psi y todas las válvulas de 18" a 24" a 50 psi (3.5 kg/cm²) para agua a 73°F (23°C) como han sido elaboradas por Spears® Manufacturing Company.

Adecuado para manejo de aire de baja presión hasta 5psi, (0.3kg/cm²) no para la distribución de aire comprimido ni gas
Productos Avanzados por la Innovación y Tecnología de Spears®



VÁLVULAS DE RETENCIÓN DE MARIPOSA

Tabla para Selección de Válvula de Retención de Mariposa. Vista General

**Valores
C_v**

Tamaño de la Válvula	Material Aro Tórico	Material de PVC ¹					Presión Nominal
		Bridado	Espiga	Roscar	Ranura	Wafer	
2	EPDM	5423-020	5427-020	5421A-020	542G-020	5420-020	150 psi Agua Sin Golpe de Ariete a 73°F (10.5 kg/cm ² a 23°C)
	FKM	5433-020	5437-020	5431A-020	543G-020	5430-020	
2-1/2	EPDM	5423-025	5427-025	5421A-025	542G-025	5420-025	
	FKM	5433-025	5437-025	5431A-025	543G-025	5430-025	
3	EPDM	5423-030	5427-030	5421A-030	542G-030	5420-030	
	FKM	5433-030	5437-030	5431A-030	543G-030	5430-030	
4	EPDM	5423-040	5427-040	5421A-040	542G-040	5420-040	
	FKM	5433-040	5437-040	5431A-040	543G-040	5430-040	
6	EPDM	5423-060	5427-060	5421A-060	542G-060	5420-060	
	FKM	5433-060	5437-060	5431A-060	543G-060	5430-060	
8	EPDM	5423-080	5427-080	5421A-080	542G-080	5420-080	
	FKM	5433-080	5437-080	5431A-080	543G-080	5430-080	
10	EPDM	5423-100	5427-100	5421A-100	542G-100	5420-100	
	FKM	5433-100	5437-100	5431A-100	543G-100	5430-100	
12	EPDM	5423-120	5427-120	5421A-120	542G-120	5420-120	100 psi Agua Sin Golpe de Ariete a 73°F (7.0 kg/cm ² a 23°C)
	FKM	5433-120	5437-120	5431A-120	543G-120	5430-120	
14	EPDM	5423-140	5427-140	N/D	542G-140	5420-140	
	FKM	5433-140	5437-140	N/D	543G-140	5430-140	
16	EPDM	5423-160	5427-160	N/D	542G-160	5420-160	
	FKM	5433-160	5437-160	N/D	543G-160	5430-160	
18	EPDM	5423-180	5427-180	N/D	542G-180	5420-180	
	FKM	5433-180	5437-180	N/D	543G-180	5430-180	
20	EPDM	5423-200	5427-200	N/D	542G-200	5420-200	50 psi Agua Sin Golpe de Ariete a 73°F (3.5 kg/cm ² a 23°C)
	FKM	5433-200	5437-200	N/D	543G-200	5430-200	
24	EPDM	5423-240	5427-240	N/D	542G-240	5420-240	
	FKM	5433-240	5437-240	N/D	543G-240	5430-240	

Tamaño	Cv ¹
2	91
2-1/2	123
3	365
4	665
6	1695
8	2990
10	5595
12	8490
14	10,000
16	13,000
18	15,000
20	18,000
24	29,000

1: Galones por minuto con una pérdida de presión de 1 psi. (0.07 kg/cm²)

1: Para válvulas de CPVC, agregue la letra "C" a continuación del código de dimensión del número de parte listada (ej.: 5423-020C)

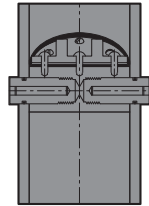
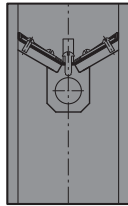
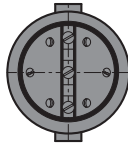
Clasificación de Presión-Temperatura

Temperatura de operación del Sistema °F (°C)		100 (38)	110 (43)	120 (49)	130 (54)	140 (60)	150 (66)	160 (71)	170 (77)	180 (82)	190 (88)	200 (93)	210 (99)	
Presión Nominal de la Válvula psi (kg/cm ²)	2" - 8"	PVC	150 (10.5)	135 (9.5)	110 (7.7)	75 (5.3)	50 (3.5)	-0- (-0-)	-0- (-0-)	-0- (-0-)	-0- (-0-)	-0- (-0-)	-0- (-0-)	-0- (-0-)
		CPVC	150 (10.5)	140 (9.8)	130 (9.1)	120 (8.4)	110 (7.7)	100 (7.0)	90 (6.3)	80 (5.6)	70 (4.9)	60 (4.2)	50 (3.5)	-0- (-0-)
	10" - 14"	PVC	100 (7.0)	90 (6.3)	80 (5.6)	65 (4.5)	50 (3.5)	-0- (-0-)	-0- (-0-)	-0- (-0-)	-0- (-0-)	-0- (-0-)	-0- (-0-)	-0- (-0-)
		CPVC	100 (7.0)	95 (6.6)	90 (6.3)	85 (5.9)	80 (5.6)	75 (5.3)	70 (4.9)	65 (4.5)	60 (4.2)	55 (3.8)	50 (3.5)	-0- (-0-)
	16"	PVC	70 (4.9)	65 (4.5)	60 (4.2)	50 (3.5)	45 (3.1)	-0- (-0-)	-0- (-0-)	-0- (-0-)	-0- (-0-)	-0- (-0-)	-0- (-0-)	-0- (-0-)
		CPVC	70 (4.9)	65 (4.5)	62 (4.3)	60 (4.2)	57 (4.0)	55 (3.8)	52 (3.6)	50 (3.5)	45 (3.1)	42 (2.9)	40 (2.8)	-0- (-0-)
	18" - 24"	PVC	50 (3.5)	45 (3.1)	40 (2.8)	35 (2.4)	30 (2.1)	-0- (-0-)	-0- (-0-)	-0- (-0-)	-0- (-0-)	-0- (-0-)	-0- (-0-)	-0- (-0-)
		CPVC	50 (3.5)	47 (3.3)	45 (3.1)	42 (2.9)	40 (2.8)	37 (2.6)	35 (2.4)	30 (2.1)	25 (1.7)	20 (1.4)	15 (1.0)	-0- (-0-)

Adecuado para manejo de aire de baja presión hasta 5psi. (0.3kg/cm²) no para la distribución de aire comprimido ni gas

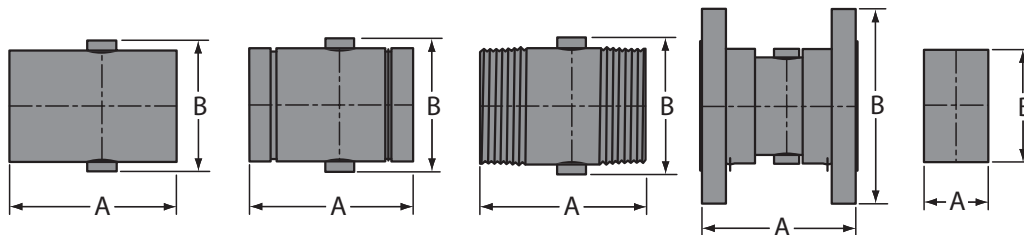
Productos Avanzados por la Innovación y Tecnología de Spears®

VÁLVULAS DE RETENCIÓN DE MARIPOSA



Componentes de Repuesto

No.	Componente	Can.	Material
1	Cuerpo	1	PVC/CPVC
2	Aleta	2	PVC/CPVC
3	Sello de Empaque	1	EPDM/FKM
4	Cubierta de la Aleta	2	PVC/CPVC
5	Tornillo de la Aleta	6	PVC/CPVC
6	Tornillos del Apoyo de Bisagra	3	PVC/CPVC
7	Fleje de Apoyo	1	PVC/CPVC
8	Perno del Apoyo	3	PVC/CPVC
9	Aro Tórico	2	EPDM/FKM
10	Apoyo de Bisagra	1	PVC/CPVC



Dimensions

Tamaño de la Valvula	Válvula de Espiga (Extremo Liso), Válvula de Extremo de Ranura y Válvula Roscada		Bridada		Wafer		Presión Nominal (psi)
	A	B	A	B	A	B	
2	5-3/4	2-9/16	6-1/16	6	1-3/4	4	150
2-1/2	5-3/4	3-3/32	6-1/8	7	2-3/8	4-3/4	150
3	5-3/4	4-1/32	6-1/4	7-1/2	2-3/4	5-1/4	150
4	6-3/4	4-13/16	7-1/4	9	3-5/8	6-5/8	150
6	10-1/2	7-9/32	11-3/8	11	4-1/4	8-5/8	150
8	14	10-7/32	14-9/16	13-1/2	6	11	150
10	16	11-31/32	16-3/8	16	10	13-1/4	100
12	16	14-1/32	17-1/4	19	12	16	100
14	19	14-3/4	20	21	13	17-5/8	100
16	19-3/4	16-17/32	21-1/4	23-1/2	13-1/2	20-1/8	70
18	26-1/2	19-31/32	27	25	15-1/2	21-1/2	50
20	28-7/8	21-25/32	40-7/8	27-1/2	17	23-3/4	50
24	29-7/8	25-21/32	43-7/8	32	19	24	50

Como regla en general, las Presiones de Apertura y Cierre variarán de .2 a .5 psi (0.01 a 0.03 kg/cm²) para aplicaciones horizontales. La presión de apertura tiende a disminuir en válvulas de mayor tamaño. Las válvulas instaladas en aplicaciones verticales ascendentes requieren de una presión un poco más alta.

Información General Acerca de la Instalación

El sellado de la Válvula de Retención de Mariposa puede verse afectado por la turbulencia normal en el sistema. Las válvulas deberán ser instaladas a una distancia de al menos 5 diámetros de tubería alejadas de cualquier conexión. Si se le utiliza como una válvula de pie, no la ubique cerca del fondo de un tanque. Las válvulas de retención tipo mariposa no deberán ser utilizadas en aplicaciones cíclicas continuas, tal como en las bombas de pistón. Esto puede ocasionar una falla prematura de la membrana de sellado. En instalaciones horizontales, oriente siempre los Pernos del Poste de la Bisagra de forma visible al cuerpo exterior en una posición vertical (arriba y abajo), perpendicular al flujo. En instalaciones verticales después de un codo, las velocidades del flujo pueden ser mayores en el radio exterior del codo. Para evitar una carga desigual en la aleta de la mariposa, los Pernos del Poste de la Bisagra deberán alinearse con los radios interior y exterior del codo y **NO** de lado a lado del codo.

NOTAS: Las válvulas bridadas están diseñadas para su montaje entre dos (2) bridas con un patrón de pernos ANSI Clase 125/150 utilizando empaques de cara completa de 1/8", pernos, tuercas y arandelas planas suministradas por el usuario. Los extremos de rosca macho son NPT cónicas estándar. Los extremos de ranura son para utilizarse con acople mecánico de diseño para tubería termoplástica.

Adecuado para manejo de aire de baja presión hasta 5psi, (0.3kg/cm²) no para la distribución de aire comprimido ni gas
Productos Avanzados por la Innovación y Tecnología de Spears®



VÁLVULAS DE RETENCIÓN DE DIAFRAGMA



Características - PVC, CPVC

Las válvulas de retención tipo diafragma de Spears® no dependen de la gravedad, muelles, o incluso el flujo invertido para asentarse. El elastómero termoplástico (TPE) elástico de la diafragma es el único componente móvil, que automáticamente se asienta cuando el flujo se detiene. No pega, no genera vibración. Este elastómero de especialidad exhibe la flexión y el desgaste de alta resistencia para proporcionar una excelente durabilidad y larga vida. Las válvulas están disponibles en material de PVC y CPVC y en tamaño de 3/4" con conexiones para cementar o roscadas.

- Operación "Normalmente cerrado" es excelente para aplicaciones con baja presión de asiento
- Baja presión de abertura, de 1 a 1-1/2 psi
- Sin fugas, operación silenciosa
- Se instala como una Unión - en CUALQUIER posición
- La presión nominal de 150 psi (10.5 kg/cm²) de flujo completo (abierto), 100 psi (7.0 kg/cm²) de contrapresión (cerrada) para agua a 73°F (23°C)
- Asiento del diafragma Santoprene™ TPE proporciona vida útil extensa y durabilidad - totalmente reparable y reemplazable
- Todos los materiales son certificados por NSF® para su uso con agua potable

Muestra de Especificaciones del Ingeniería

Todos las válvulas de retención tipo diafragma serán de diseño de diafragma elaboradas de PVC Tipo I, ASTM D1784 Clasificación de Celda 12454 o CPVC Tipo IV, ASTM D1784 Clasificación de Celda 23447. Las válvulas tendrán los extremos para cementar o de rosca. Todos las diafragmas serán de material Santoprene™ TPE. Las válvulas tendrán una presión de 150 psi (10.5 kg/cm²) de flujo completo (abierto), y una contrapresión de 100 psi (cerrada) para agua a 73°F (7.0 kg/cm² a 23°C), como han sido elaboradas por Spears® Manufacturing Company.

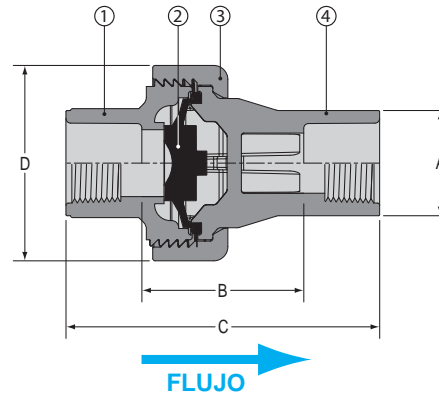
Tabla de Selección - de la Válvula de Retención tipo Diafragma. Vista General

Tamaño de la válvula	Material del Asiento	Material de PVC ¹		Clasificación de Presión
		Cementar	Roscada	
3/4	SANTOPRENE™	6562-007	6561-007	150 psi a 73°F (10.5 kg/cm ² a 23°C) Flujo (abierto) 100 psi (7.0 kg/cm ²) contrapresión

1: Para válvula de retención tipo diafragma en material de CPVC, agregue la letra "C" al número de parte (por ejemplo, 6562-007C)

Componentes de Repuesto

No.	Componente	Cantidad	Material
1	Cuerpo de entrada	1	PVC/CPVC
2	Diafragma	1	Hule Santoprene™
3	Tuerca	1	PVC/CPVC
4	Cuerpo de salida	1	PVC/CPVC



Dimensiones y Pesos

Tamaño Nominal	Dimensiones de referencia (pulgadas (±1/16))				Peso aproximado (Libras)		
	A	B		C	D	PVC	CPVC
		Cementar	Roscar				
3/4	1-7/16	2-1/8	2-5/8	4-1/8	2-21/32	.32	.34

NOTA: Válvulas de retención **DEBERÁN** instalarse con la flecha de **FLUJO** de la válvula apuntando en la dirección del flujo. La velocidad de flujo no debe exceder los 5 pies / seg. No use la tuerca de unión para reunir los componentes del sistema. Utilizando una llave de correa después de apretar con la mano, apriete no más de 1/16 de vuelta adicional. No utilice llaves convencionales de tuberías.

El Santoprene™ es una marca registrada de Exxon Mobile Corporation

Adecuado para manejo de aire de baja presión hasta 5psi, (0.3kg/cm²) no para la distribución de aire comprimido ni gas

Productos Avanzados por la Innovación y Tecnología de Spears®

Válvulas de Retención de Resorte Ajustables En Línea



Características

La característica ajustable permite el control de la contrapresión en el sistema, reduce el golpe de ariete y previene el trasegar de sifón. Se ajusta fácilmente para contener desde 5 a 32 pies de altura equivalente de presión, 1 psi (2.3 pies de altura equivalente) por cada vuelta completa del tornillo de ajuste. Ideal para aplicaciones de jardinería e irrigación, se instala rápidamente con un diseño en línea que ahorra espacio.

- 2 - 14 lbs. Tensión Ajustable del Resorte (equivalente de 5 a 32 pies de altura) Preestablecido de Fábrica en aprox. 5 psi (equivalente a 12 pies de altura)
- Resorte Ajustable de Acero Inoxidable con Asiento de EPDM
- Clasificada a una Presión de 200 psi para Agua a 73°F (14 kg/cm² a 23°C)
- Unidad Estándar Disponible en 1/2", 3/4", 1" y 1/2" x 3/4" con una Configuración Fipt de Entrada x Mipt de Salida)
- Además, Opciones de Configuraciones Más Frecuentes de 1/2" Mipt de Entrada x Fipt de Salida y 3/4" Fipt de Entrada x Fipt de Salida

Muestra de Especificación de Ingeniería

Todas las válvulas termoplásticas de retención serán del tipo Retención con Resorte Ajustable elaboradas de PVC Tipo I, ASTM D 1784 Clasificación de Celda 12454. Todos los Asientos de Válvula serán de EPDM. Todas las válvulas tendrán en su exterior una Flecha Indicadora del Flujo. Todas las válvulas serán clasificada a una presión de 200 psi para agua a 73°F, (14 kg/cm² a 23°C) como han sido elaboradas por Spears® Manufacturing Company.

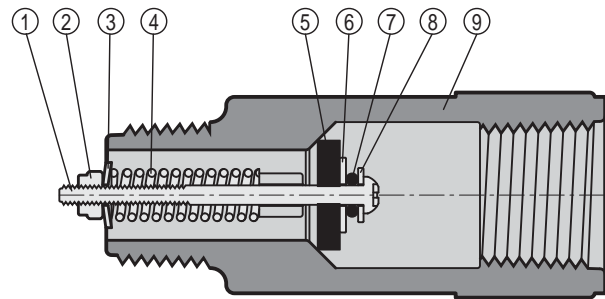


Tabla para Selección de Válvula. Vista General

Unidad Estándar - Entrada Hembra x Salida Macho		
Tamaño	Número de Parte	Configuración
1/2	S1102-05	Fipt x Mipt (Entrada x Salida)
3/4	S1102-07	Fipt x Mipt (Entrada x Salida)
1	S1102-10	Fipt x Mipt (Entrada x Salida)
1/2 x 3/4	S1102-05-07	Fipt x Mipt (Entrada x Salida)
Opción con Entrada Macho x Salida Hembra		
Tamaño	Número de Parte	Configuración
1/2	S1101-05	Mipt x Fipt (Entrada x Salida)
Opción con Entrada Hembra x Salida Macho		
Tamaño	Número de Parte	Configuración
3/4	S1100-07	Fipt x Fipt (Entrada x Salida)

Componentes de Repuesto

No.	Componente	Can.	Material
1	Tornillo	1	Acero Inoxidable
2	Tuerca	1	Acero Inoxidable
3	Arandela Elástica	1	Acero Inoxidable
4	Resorte	1	Acero Inoxidable
5	Asiento	1	EPDM
6	Arandela - A	1	Acero Inoxidable
7	Aro Tórico	1	EPDM
8	Arandela - B	1	Acero Inoxidable
9	Cuerpo	1	PVC

Adecuado para manejo de aire de baja presión hasta 5psi, (0.3kg/cm²) no para la distribución de aire comprimido ni gas
Productos Avanzados por la Innovación y Tecnología de Spears®



Válvulas de Retención de Resorte Ajustables En Línea

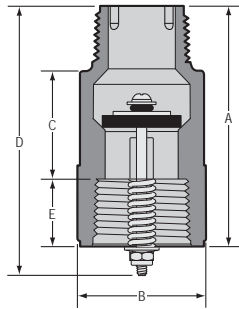


FIG. I
Unidad Estándar - Entrada Hembra x Salida Macho

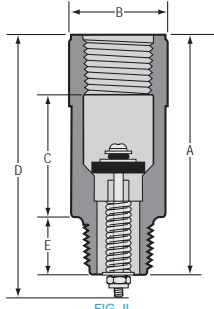


FIG. II
Opción con Entrada Macho x Salida Hembra

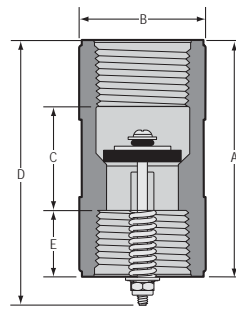


FIG. III
Opción con Entrada Hembra x Salida



Dimensiones

Tamaño	Entrada x Salida	A ± 1/16	B ± 1/16	C ± 1/16	D ± 1/16	E ± 1/16	FIG.
1/2	FIPT X MIPT	2-5/8	1-3/16	1-3/16	2-3/4	3/4	I
3/4	FIPT X MIPT	2-5/8	1-3/8	1-3/16	2-15/16	3/4	I
1	FIPT X MIPT	3-3/16	1-11/16	1-7/16	3-7/16	7/8	I
1/2 x 3/4	FIPT X MIPT	2-5/8	1-3/8	1-3/16	2-15/16	3/4	I
1/2	MIPT X FIPT	2-7/8	1-3/16	1-7/16	3-1/8	3/4	II
3/4	FIPT X FIPT	2-5/8	1-3/8	1-3/16	2-15/16	3/4	III

Clasificación de Presión Temperatura

Temperatura de operación del Sistema °F (°C)			100 (38)	110 (43)	120 (49)	130 (54)	140 (60)	150 (66)	160 (71)	170 (77)	180 (82)	190 (88)	200 (93)	210 (99)
Presión Nominal de la Válvula psi (kg/cm ²)	1/2"-1"	PVC	200 (14.0)	135 (9.5)	120 (8.4)	75 (5.3)	50 (3.5)	-0 (-0)	-0 (-0)	-0 (-0)	-0 (-0)	-0 (-0)	-0 (-0)	-0 (-0)

Adecuado para manejo de aire de baja presión hasta 5psi, (0.3kg/cm²) no para la distribución de aire comprimido ni gas

Productos Avanzados por la Innovación y Tecnología de Spears®

Válvulas Antiretorno



Válvula Estándar

- Elaborada totalmente en PVC con Sellos EPDM en la Aleta
- Tapón Superior Roscado para un Servicio Conveniente
- Ensamble del Columpio Interno Removible para un Reemplazo Fácil
- Juegos opcionales de Extensión Ensamblados de Fábrica para Acceso de Mantenimiento - Cubierta Externa con Extensión Interna Removible, para Inspección ó Reemplazo Conveniente
- Juegos opcionales de componentes de Extensión para ensamblar con tubería proporcionada por instalador
- Disponible en Dimensiones de 2", 3", 4" y 6" con Extremos a cementar
- Conexión Directa a ASTM D 2665 PVC DWV u otra tubería con dimensión IPS. Spears® Tiene disponibles adaptadores IPS x Alcantarilla, para Conexiones ASTM D3034 - Alcantarillado Sanitario
- Conforme a ASME/ANSI A112.14.1 para válvulas Antiretorno
- Clasificada a una Presión de 43 psi (equivalente a 100 pies de altura) a 73°F (3.0 kg/cm² a 23°C)

Muestra de Especificación de Ingeniería

Todas la válvulas termoplásticas serán Antiretorno elaboradas de PVC Tipo 1, ASTM D 1784 Clasificación de Celda 12454. Todos los Asientos de Válvula serán de EPDM. Todas las válvulas tendrán en su exterior una Flecha Indicadora del Flujo. Todas las válvulas serán clasificadas a una presión de 43 psi (Equivalente a 100 pies de Altura) para agua @ 73°F (3.0 kg/cm² a 23°C) como han sido elaboradas por Spears® Manufacturing Company.

Tabla para Selección de Válvula Antiretorno Estándar - Vista General

Tamaño de Válvula	Material Asiento	Material de PVC	Presión Nominal
		Cementar	
2	EPDM	S275P	43 psi (Equivalente a 100 pies de Altura) (3.0 kg/cm ²)
3	EPDM	S375P	
4	EPDM	S475P	
6	EPDM	S675P	

Características - PVC Gris

Las Válvulas Antiretorno están diseñadas para prevenir el flujo de retorno en numerosas aplicaciones en las que se necesita de un fácil acceso para mantenimiento y limpieza. Excelente para ser utilizada en sistemas de drenaje sanitario o alcantarillado pluvial previniendo el retorno de desechos debido a un desagüe inadecuado. Utilizada además en estanques de múltiples niveles, artículos para acuicultura o sistemas para tanques de almacenamiento; y muchas otras aplicaciones. La Válvula Antiretorno de Spears® ha sido diseñada para función mejorada y un mantenimiento más fácil, especialmente en servicios bajo tierra con el empleo del juego opcional de Extensión para Acceso de mantenimiento.



Válvula con Juego de Extension

Opciones de Juego de la Extensión de Acceso de Mantenimiento de PVC

Disponible como unidad completa, con o sin la válvula, Ensamblada en fabrica al montaje interno de la aleta, el tubo de extensión, y la cubierta externa de la extensión con el adaptador de acceso superior en incrementos convenientes de 12", 16", 20", 24", 36", y 48" (midiendo de la parte superior de la válvula a la parte superior de la extensión). Todos los juegos de la extensión pueden recortarse en el campo a cualquier tamaño de ajuste. También están disponibles los componentes de la extensión como juegos, con o sin la válvula para ensamblar con tubería clase 125 ó de cédula 40 proporcionada por el instalador. Los juegos sin la válvula requieren uso del tapón de acceso existente de la válvula, todos los juegos requieren ser cementados a la válvula. Comuníquese con Spears® para los precios de longitudes especiales.

Opciones de Juego de los componentes de la Extensión Vista General

Adaptadores de la extensión y ensamble de la aleta con o sin la válvula. Debe ensamblarse con tubería clase 125 ó de cédula 40 proporcionada por el instalador

Tamaño de Válvula	Válvula con Componentes del juego de Extensión	Componentes de juego del Extensión Solamente	Presión Nominal
2	S275P-AK	S275P-ECK	43 psi (Equivalente a 100 pies de Altura) (3.0 kg/cm ²)
3	S375P-AK	S375P-ECK	
4	S475P-AK	S475P-ECK	
6	S675P-AK	S675P-ECK	

Adecuado para manejo de aire de baja presión hasta 5psi (0.3 kg/cm²), no para la distribución de aire comprimido ni gas
Productos Avanzados por la Innovación y Tecnología de Spears®



Válvulas Antiretorno

Válvulas Antiretorno con Juego de Extensión de Longitudes Prefabricadas - Vista General

Válvula con extensión ensamblado completo en longitudes prefabricadas.

Válvula X Tamaño ¹ de Extensión	Válvula Con Extensión	Válvula X Tamaño de Extensión	Válvula Cementar Con Extensión	Presión Nominal
2 x 12HT	S275P-120	4 x 12HT	S475P-120	43 psi (Equivalente a 100 pies de Altura) (3.0 kg/cm ²)
2 x 16HT	S273P-160	4 x 16HT	S473P-160	
2 x 20HT	S275P-200	4 x 20HT	S475P-200	
2 x 24HT	S275P-240	4 x 24HT	S475P-240	
2 x 36HT	S275P-360	4 x 36HT	S475P-360	
2 x 48HT	S275P-480	4 x 48HT	S475P-480	
3 x 12HT	S375P-120	6 x 12HT	S675P-120	
3 x 16HT	S373P-160	6 x 16HT	S673P-160	
3 x 20HT	S375P-200	6 x 20HT	S675P-200	
3 x 24HT	S375P-240	6 x 24HT	S675P-240	
3 x 36HT	S375P-360	6 x 36HT	S675P-360	
3 x 48HT	S375P-480	6 x 48HT	S675P-480	

1 – Tamaño designa el tamaño nominal de la válvula x la altura de la extensión (HT -parte superior de la válvula hasta la parte superior de la extensión, en pulgadas)

Extensión del Acceso de Mantenimiento con Juego Solo en Longitudes Prefabricadas – Vista General

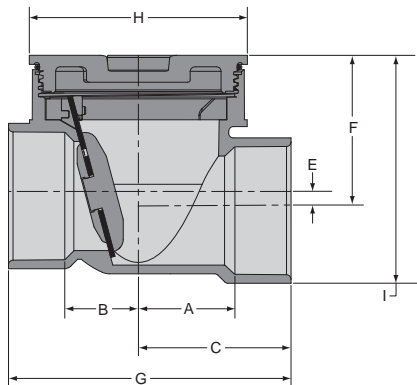
(Válvula no incluida)

Ensamble de la extensión en longitudes prefabricadas. Utilice el tapón del acceso existente de la válvula

Tamaño ¹	Extension Prefabricada	Tamaño ¹	Extensión Prefabricada	Presión Nominal
2 x 12HT	SAEK-020-120	4 x 12HT	SAEK-040-120	43 psi (Equivalente a 100 pies de Altura) (3.0kg/cm ²)
2 x 16HT	SAEK-020-160	4 x 16HT	SAEK-040-160	
2 x 20HT	SAEK-020-200	4 x 20HT	SAEK-040-200	
2 x 24HT	SAEK-020-240	4 x 24HT	SAEK-040-240	
2 x 36HT	SAEK-020-360	4 x 36HT	SAEK-040-360	
2 x 48HT	SAEK-020-480	4 x 48HT	SAEK-040-480	
3 x 12HT	SAEK-030-120	6 x 12HT	SAEK-060-120	
3 x 16HT	SAEK-030-160	6 x 16HT	SAEK-060-160	
3 x 20HT	SAEK-030-200	6 x 20HT	SAEK-060-200	
3 x 24HT	SAEK-030-240	6 x 24HT	SAEK-060-240	
3 x 36HT	SAEK-030-360	6 x 36HT	SAEK-060-360	
3 x 48HT	SAEK-030-480	6 x 48HT	SAEK-060-480	

1 – Tamaño designa el tamaño nominal de la válvula x la altura de la extensión (HT -parte superior de la válvula hasta la parte superior de la extensión, en pulgadas) Todos los juegos de extensión se pueden cortar más cortos in sitio para un ajuste a la medida.

VÁLVULA ESTÁNDAR



Dimensiones de la Válvula Estándar

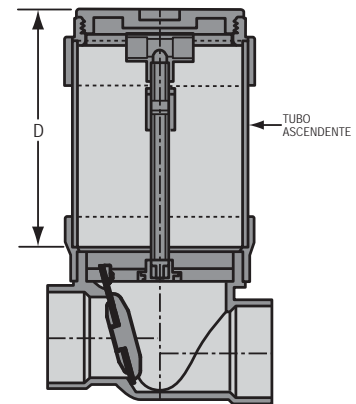
Tamaño	A	B	C	E	F	G	H	I
2	1-13/16	1-3/4	2-5/8	5/16	3-1/4	5-9/32	4-3/16	4-9/16
3	2-5/8	2	4-3/16	13/32	4-1/8	7-3/4	6	6-1/8
4	3-5/8	3-3/4	5-7/16	23/32	5-7/16	10-15/16	8-1/4	7-15/16
6	4-3/4	4-5/8	7-3/4	13/16	7-3/16	15-3/8	11-1/4	10-13/16



VÁLVULA CON JUEGO DE EXTENSIÓN

Dimensiones de la Válvula con Extensión

ALTURA D
12
16
20
24
36
48
D = Parte superior de la válvula hasta la parte superior de la extensión



Adecuado para manejo de aire de baja presión hasta 5psi (0.3 kg/cm²), no para la distribución de aire comprimido ni gas
 Productos Avanzados por la Innovación y Tecnología de Spears®



Características – PVC Gris, PVC Transparente y CPVC

Los filtros de sedimento tipo "Y" de Spears® son la opción perfecta para la eliminación en línea de sólidos en suspensión, los sedimentos, la suciedad y los desechos. La conveniente malla removible del filtro permite una limpieza rápida y con la variedad de tamaños de malla para satisfacer las necesidades de aplicaciones diversas. Los Filtros en "Y" de Spears® son producidos de PVC Gris, PVC Transparente para visibilidad del fluido y CPVC Gris para temperaturas más elevadas. Disponibles en cementar, roscas para drenaje sellados con Aros Tóricos con opción de tapón magnético. Union de cementar y rosca SR en tamaños IPS de 1/2" - 4".

Muestra de Especificación de Ingeniería

Todos los filtros para sedimento serán del tipo en "Y" elaborados de PVC Tipo I, ASTM D 1784 Clasificación de Celda 12454 o CPVC Tipo IV, ASTM D1784 Clasificación de Celda 23447. Todos los Aros Tóricos serán de EPDM o FKM. Todos los filtros en "Y" tendrán malla reemplazable de PVC, CPVC o de acero inoxidable Tipo 316 y tapones para drenaje sellados con Aros Tóricos con opción de tapón magnético. Todos los Filtros en "Y" de rosca tendrán roscas de Refuerzo Especial (SR). Todos los Filtros en "Y" de de tamaños 1/2" - 2" serán clasificados a una presión de 150 psi (10.5 kg/cm²), en tamaños de 3" - 4" a 90 psi (6.3 kg/cm²) para agua a 73°F (23°C), como han sido elaborados por a Spears® Manufacturing Company.

- Provee Protección en Línea para los Equipos del Proceso
- Construcción en PVC, CPVC o PVC Transparente
- Sellos de Aros Tóricos de EPDM o FKM
- La Malla de Filtro Removible con Tapón de Drenaje Sellado con O-Ring Permite Enjuague Rápido o Purgar la Válvula
- Múltiples Opciones del Filtro en PVC, CPVC, y Acero Inoxidable Tipo 316 (Ver la Tabla de Código de Mallas)
- Tapón Magnético de Drenaje Opcional para Recolección de Metales Ferrosos
- Recomendable para Instalaciones Horizontales y Verticales
- Tamaños de 1/2" a 2" una presión nominal de 150 psi (10.5 kg/cm²) para agua a 73°F (23°C), los tamaños de 3" y 4" una presión nominal de 90 psi @ 73°F (6.3 kg/cm² a 23°C)
- Ensamblada con Lubricantes Libres de Silicón, Solubles al Agua

Tabla para Selección del Filtro en "Y". Vista General

Tamaño de Válvula	Material del Aro Tórico	Material de PVC ^{1,2,3}					Presión Nominal
		Cementar	Roscar SR	Bridado	Unión Cem.	Unión Rosca SR	
1/2	EPDM	YS22P__-005	YS21P__-005SR	YS23P__-005	YS2AP__-005	YS2BP__-005	150 psi Agua Sin Golpe de Ariete a 73°F (10.5 kg/cm ² a 23°C)
	FKM	YS32P__-005	YS31P__-005SR	YS33P__-005	YS3AP__-005	YS3BP__-005	
3/4	EPDM	YS22P__-007	YS21P__-007SR	YS23P__-007	YS2AP__-007	YS2BP__-007	
	FKM	YS32P__-007	YS31P__-007SR	YS33P__-007	YS3AP__-007	YS3BP__-007	
1	EPDM	YS22P__-010	YS21P__-010SR	YS23P__-010	YS2AP__-010	YS2BP__-010	
	FKM	YS32P__-010	YS31P__-010SR	YS33P__-010	YS3AP__-010	YS3BP__-010	
1-1/4	EPDM	YS22P__-012	YS21P__-012SR	YS23P__-012	YS2AP__-012	YS2BP__-012	
	FKM	YS32P__-012	YS31P__-012SR	YS33P__-012	YS3AP__-012	YS3BP__-012	
1-1/2	EPDM	YS22P__-015	YS21P__-015SR	YS23P__-015	YS2AP__-015	YS2BP__-015	
	FKM	YS32P__-015	YS31P__-015SR	YS33P__-015	YS3AP__-015	YS3BP__-015	
2	EPDM	YS22P__-020	YS21P__-020SR	YS23P__-020	YS2AP__-020	YS2BP__-020	
	FKM	YS32P__-020	YS31P__-020SR	YS33P__-020	YS3AP__-020	YS3BP__-020	
3	EPDM	YS22P__-030	YS21P__-030SR	YS23P__-030	YS2AP__-030	YS2BP__-030	90 psi Agua Sin Golpe de Ariete a 73°F (6.3 kg/cm ² a 23°C)
	FKM	YS32P__-030	YS31P__-030SR	YS33P__-030	YS3AP__-030	YS3BP__-030	
4	EPDM	YS22P__-040	YS21P__-040SR	YS23P__-040	YS2AP__-040	YS2BP__-040	
	FKM	YS32P__-040	YS31P__-040SR	YS33P__-040	YS3AP__-040	YS3BP__-040	

Códigos de Mallas para PVC, CPVC y SS

Malla	Tamaño de Abertura (pulg.)	Código de Malla
Malla 8	0.094	8
Malla 12	0.062	12
Malla 20	0.033	20
Malla 30	0.024	30

Ingrese el Código de Malla en el espacio en blanco del número de la pieza como se especifica en la tabla. (Comuníquese con Spears® para tamaños de malla de los filtros adicionales.)

- 1: Para la unidad con cuerpo en CPVC y malla del filtro en CPVC, reemplace la letra "P" antes del guión por la letra "C" y agregue la letra "C" al número de parte (ej.: YS22C8-020C)
 - 2: Para la malla del filtro en acero inoxidable, reemplace la letra "P" (o "C") antes del guión por la letra "S" (ej.: YS22S8-020; YS22S8-020C)
 - 3: Para el Filtro en "Y" de PVC Transparente, agregue las letras "CL" al número de parte (ej.: YS22P8-005CL)
- NOTA:** Las conexiones de rosca y bridados para los filtros en "Y" de PVC Transparente y son componentes de PVC color Gris.

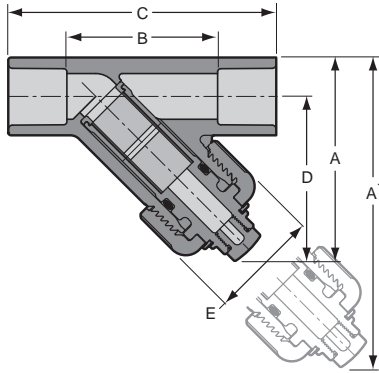


Adecuado para manejo de aire de baja presión hasta 5psi (0.3 kg/cm²), no para la distribución de aire comprimido ni gas
Productos Avanzados por la Innovación y Tecnología de Spears®



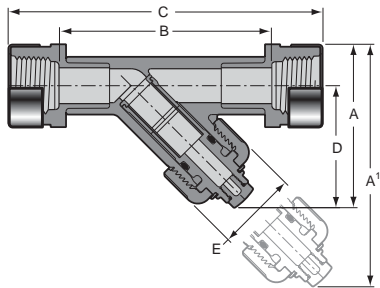
FILTROS EN "Y"

Dimensiones y Pesos del Filtro en "Y" con Cementar



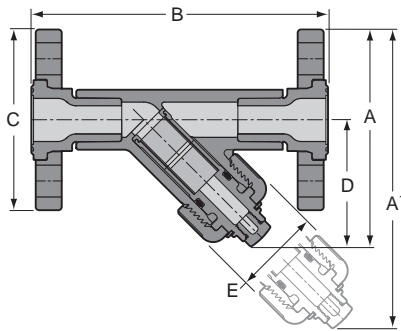
Tamaño Nominal	Referencia de Dimensiones (pulgadas, ± 1/16)						Peso aprox. (Lbs.)	
	A ¹	A	B	C	D	E	Cementar	
							PVC	CPVC
1/2	5	3-1/16	1-9/16	3-3/8	2-9/16	1-5/8	.31	.33
3/4	5-3/4	3-11/16	2	4	3	2	.50	.53
1	6-7/8	4-7/16	2-1/2	4-3/4	3-5/8	2-1/4	.85	.90
1-1/4	8-5/32	5-5/16	3-1/16	5-9/16	4-1/4	2-13/16	1.21	1.28
1-1/2	9-1/8	6	3-9/16	6-5/16	4-7/8	3-3/16	1.66	1.76
2	11-3/4	7-5/8	4-1/2	7-1/2	6-3/16	3-1/2	2.96	3.10
3	15	9-11/16	6-9/16	10-5/16	7-5/8	5-1/8	5.34	5.64
4	19-11/16	12-1/2	8-5/8	13-1/8	9-7/8	6-9/16	9.97	10.45

Dimensiones y Pesos para Filtros en "Y" Roscados SR



Tamaño Nominal	Referencia de Dimensiones (pulgadas, ± 1/16)						Peso aprox. (Lbs.)	
	A ¹	A	B	C	D	E	Roscado	
							PVC	CPVC
1/2	6-1/2	4-11/16	3-5/8	5-1/16	4	2-3/8	.31	.33
3/4	7-5/8	5-7/16	4-3/8	5-13/16	4-9/16	2-3/8	.50	.53
1	8-5/8	6-1/8	5-3/16	7	5-1/8	2-3/8	.85	.90
1-1/4	11-1/8	7-3/4	6	7-15/16	6-1/2	3-1/2	1.21	1.28
1-1/2	12-1/4	8-7/8	6-15/16	8-13/16	7-1/2	3-1/2	1.66	1.76
2	14-1/16	10-3/16	8-1/8	10-1/8	8-1/2	3-1/2	2.96	3.10
3	20	14-13/16	11	14-1/4	12-7/16	6-5/8	5.34	5.64
4	25-13/16	18-1/2	14	14-3/4	15-5/8	7-15/16	9.97	10.45

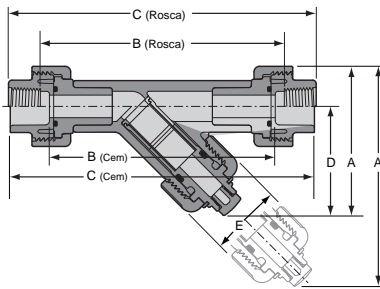
Dimensiones y Pesos del Filtro en "Y" Bridado



Tamaño Nominal	Referencia de Dimensiones (pulgadas, ± 1/16)						Peso aprox. (Lbs.)	
	A ¹	A	B	C	D	E	Bridado	
							PVC	CPVC
1/2	5-13/16	4-3/16	5-11/16	3-1/2	2-1/2	1-5/8	.82	.85
3/4	7-1/8	5	6-7/16	3-7/8	3-1/8	2	1.23	1.28
1	8-3/16	5-3/4	7-1/4	4-1/4	3-5/8	2-1/4	1.70	1.81
1-1/4	9-7/16	6-9/16	8-1/8	4-5/8	4-9/32	2-13/16	2.40	2.52
1-1/2	10-7/16	7-3/8	9-3/16	5	4-7/8	3-3/16	3.07	3.25
2	13-1/4	9-1/8	10-3/8	6	6-3/16	3-1/2	5.20	5.42
3	16-21/32	11-3/8	12-1/32	7-1/2	7-5/8	5-1/8	9.44	10.07
4	21-19/32	14-5/16	14-9/16	9-1/16	9-7/8	6-9/16	14.87	16.15

NOTA: El filtro en "Y" bridado de 4" utiliza un anillo de brida partido

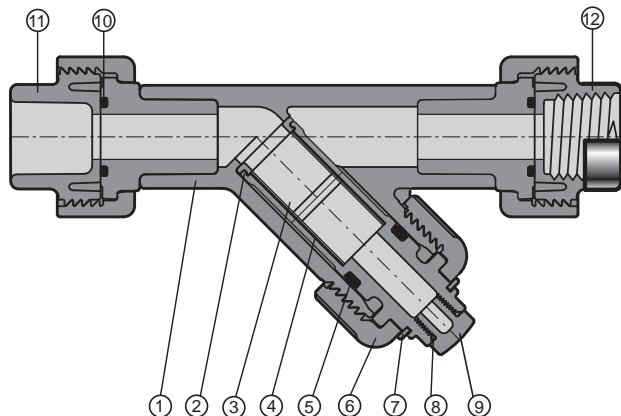
Dimensiones y Pesos de Filtros en "Y" True Union



Tamaño Nominal	Referencia de Dimensiones (pulgadas, ± 1/16)						Peso aprox. (Lbs.)			
	A ¹	A	B		C		D	E	Union	
			Cem	Rosca SR	Cem	Rosca SR			PVC	CPVC
1/2	5	3-7/16	5-1/8	5-1/2	6-7/8	7	2-1/2	1-5/8	.49	.53
3/4	6-3/16	4-1/8	5-7/8	6-7/16	7-7/8	7-7/8	3	2	.80	.85
1	7-5/16	4-7/8	6-1/2	7-3/8	8-3/4	9	3-5/8	2-1/4	1.13	1.20
1-1/4	8-5/8	5-13/16	7-7/16	6-3/16	9-15/16	10-1/8	4-1/4	2-13/16	1.84	1.90
1-1/2	9-3/4	6-5/8	8-3/16	9	10-15/16	10-15/16	4-7/8	3-3/16	2.44	2.52
2	12-7/16	8-15/16	9-7/16	10-13/16	12-7/16	12-13/16	6-3/16	3-1/2	4.33	4.45
3	16-1/6	10-3/4	12-3/16	13-15/16	16	16-3/4	7-5/8	5-1/8	10.35	10.55
4	20-15/16	13-3/4	15-5/16	17-1/2	19-13/16	20-1/2	9-7/8	6-9/16	18.51	18.80

Adecuado para manejo de aire de baja presión hasta 5psi (0.3 kg/cm²), no para la distribución de aire comprimido ni gas
 Productos Avanzados por la Innovación y Tecnología de Spears®

FILTROS EN "Y"



Componentes de Repuesto

NO.	COMPONENTE	CAN.	MATERIAL
1	Cuerpo ¹ (CEM/SR/BRIDA/UNIÓN)	1	PVC/PVC TRANSP/CPVC
2	Anillo Soporte de la Malla del Filtro	1	PVC/CPVC
3	Malla del Filtro	1	PVC/CPVC/AI 316
4	Armazón de Soporte de la Malla del Filtro	1	PVC/CPVC
5	Aro Tórico de la Cubierta	1	EPDM/FKM
6	Tuerca del Casquete	1	PVC/CPVC
7	Anillo de Retención	1	PP
8	Aro Tórico del Tapón	1	EPDM/FKM
9	Tapón	1	PVC/CPVC
10	Aro Tórico de Unión	2	EPDM/FKM
11	Extremo a Cementar	2	PVC/CPVC
12	Extremo a Roscar SR	2	PVC/CPVC

1 - El Cuerpo con Rosca Incluye: Cuerpo (1), Adaptadores de Espiga (2), Collar SS (2)
 - El Cuerpo de Brida Incluye: Cuerpo (1), Ejes para Espiga (2), Anillos de Brida (2)
 - El Cuerpo de Unión Incluye: Cuerpo (1), Puntales de Espiga (2), Tuercas (2)

Clasificación de Presión Temperatura

Temperatura de Operación del Sistema °F (°C)		100 (38)	110 (43)	120 (49)	130 (54)	140 (60)	150 (66)	160 (71)	170 (77)	180 (82)	190 (88)	200 (93)	210 (99)	
Presión Nominal del Filtro psi (kg/cm ²)	1/2" - 2"	PVC	150 (10.5)	135 (9.4)	110 (7.7)	75 (5.3)	50 (3.5)	-0- (-0-)	-0- (-0-)	-0- (-0-)	-0- (-0-)	-0- (-0-)	-0- (-0-)	
		CPVC	150 (10.5)	140 (9.8)	130 (9.1)	120 (8.4)	110 (7.7)	100 (7.0)	90 (6.3)	80 (5.6)	70 (4.9)	60 (4.2)	50 (3.5)	-0- (-0-)
	3" - 4"	PVC	90 (6.3)	85 (5.9)	75 (5.3)	60 (4.2)	40 (2.8)	-0- (-0-)	-0- (-0-)	-0- (-0-)	-0- (-0-)	-0- (-0-)	-0- (-0-)	-0- (-0-)
		CPVC	90 (6.3)	85 (5.9)	80 (5.6)	75 (5.3)	70 (4.9)	60 (4.2)	50 (3.5)	45 (3.1)	40 (2.8)	35 (2.4)	30 (2.1)	-0- (-0-)

Tamaño de Rosca del Tapón de Desagüe

Tamaño del Filtro en "Y"	Tamaño de Rosca (NPT)
1/2	1/4 - 18
3/4	1/4 - 18
1	3/8 - 18
1-1/4	1/2 - 14
1-1/2	1 - 11 - 1/2
2	1 - 11 - 1/2
3	1 - 11 - 1/2
4	1 - 11 - 1/2

Valores Cv Filtro en "Y"

Tamaño Nominal	Malla del Filtro Plástico			
	8	12	20	30
1/2	5.5	5.4	5.3	5.2
3/4	8.2	7.8	7.5	7.2
1	14.3	13.9	13.6	13.3
1-1/4	33.6	32.9	29.4	25.4
1-1/2	43.8	41.6	33.0	32.1
2	50.6	50.0	49.6	48.8
3	75.2	74.6	74.0	73.4
4	169.5	169.0	168.8	168.0

Galones por minuto a una pérdida de presión de 1 psi (0.03 kg/cm²) Los Filtros Plásticos son perforados. Estándar son de malla.

Adecuado para manejo de aire de baja presión hasta 5psi (0.3 kg/cm²), no para la distribución de aire comprimido ni gas
 Productos Avanzados por la Innovación y Tecnología de Spears®



PROTECTORES PARA MANOMETROS



El Manómetro opcional mostrado no viene incluido con la unidad básica

Selección del Protector Manómetro. Vista General

Tamaño de Entrada (pulg.)	Números de Los Partes de PVC ^{1,2,3}		
	Diafragma		
	PTFE	EPDM	FKM
1/4	G0004-002	G0002-002	G0003-002
1/2	G0004-005	G0002-005	G0003-005

- 1: Solo los Protectores de Manómetros. Comuníquese con Spears® para las unidades pre-cargadas de combinación de manómetro y Protector de Manómetro.
- 2: Para CPVC, agregue la letra "C" al número de parte (ej.: G0004-002C)
- 3: Para PP, agregue la letra "P" al número de parte (ej.: G0004-002P)

Características – PVC, CPVC y PP

Los Protectores de Manómetros aíslan la presión en el proceso o el vacío de medios corrosivos u otros potencialmente perjudiciales en el proceso, mediante la utilización de un diafragma delgado elaborado en PTFE (estándar), FKM, o EPDM. Esta membrana flexible transmite de forma precisa la presión del sistema a la cámara de conexión del manómetro al momento de acoplarse adecuadamente con el manómetro y el llenado del líquido. Construcción en PVC, CPVC o Polipropileno, disponibles con conexiones de 1/2" x 1/4" o 1/4" x 1/4" entrada x salida NPT.

- Disponibles con Diafragma de PTFE (Estándar), FKM o EPDM
- Sujetadores de Acero Inoxidable Tipo 316
- Toma para Manómetro de 1/4" NPT con Sello de Junta Tórica - No Requiere de Sellador de Roscas.
- Conducto para Admisión de Presión Caracterizado por una Rosca Plástica Hembra de Refuerzo Especial (SR) de 1/4" o 1/2" NPT Patentada por Spears® - Apropiaada para Conexión Roscada Macho NPT Plástico o Metálica
- Clasificada a una Presión de 235 psi @ 73°F, (16.5 kg/cm² @ 23°C) y Servicio al Vacío Completo
- Montaje en Cualquier Posición

NOTA: las temperaturas de servicio elevadas requieren de una reducción de las presiones nominales del sistema.

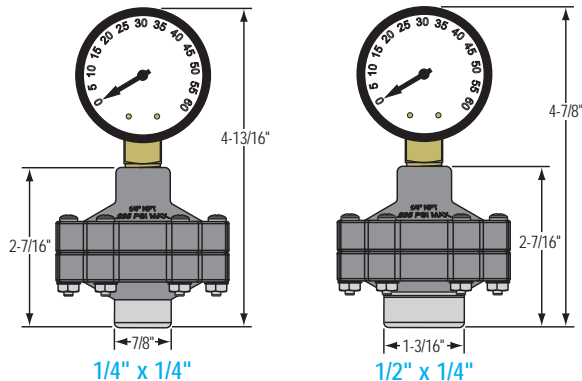
Información en General de la Instalación

El Protector del Manómetro y el manómetro deben estar completamente llenos de un líquido adecuado, tal como glicerina o agua destilada, del lado de la diafragma y el manómetro para transmitir de forma precisa la presión o el vacío del sistema. Siga las instrucciones del paquete para un llenado e instalación apropiada. Las unidades de Manómetro y los Protectores de Manómetros instalados de fábrica están pre-cargados. (Comuníquese con el Servicio Técnico de Spears® para obtener información adicional). Mientras que los diafragmas de PTFE poseen generalmente un rango extenso de resistencia química, los diafragmas de elastómeros FKM o EPDM son más sensitivos y se deben utilizar en aplicaciones de baja presión (ej.: 0-15 psi (0-1 kg/cm²) y al vacío.

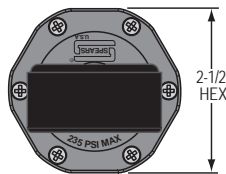
Manómetro y Protector Manométrico Pre-cargados de Fábrica Opcionales

Tipo de Manómetro	Rango Disponible	Selector	Conexión	Caja
Presión	0-15 psi	Marcas en negro sobre carátula blanca, puntero en negro.	Inferior de 1/4 NPT en Latón	Acero Revestido, acabado de esmalte Epoxi
	0-30 psi			
	0-60 psi			
	0-100 psi			
	0-160 psi			
	0-200 psi			
al Vacío	0-30 pul-Hg			

Dimensiones



Vista Superior



El Manómetro opcional mostrado no viene incluido con la unidad básica

Adecuado para manejo de aire de baja presión hasta 5psi (0.3 kg/cm²), no para la distribución de aire comprimido ni gas
 Productos Avanzados por la Innovación y Tecnología de Spears®

FILTROS EN FORMA DE CANASTA



Muestra de Especificación de Ingeniería

Todos los filtros en forma de canasta termoplásticos serán elaborados de material de PVC Tipo I, ASTM D 1784 Clasificación de Celda 12454 o CPVC Tipo IV, ASTM D 1784 Clasificación de Celda 23447. Todos los aros tóricos serán de EPDM o FKM. Las canastas filtradoras serán de PVC, CPVC perforado, o de acero inoxidable tipo 316, o de malla metálica de acero inoxidable tipo 316. Las perforaciones del filtro estándar serán de 1/8" o 3/32" con una relación de área abierta de 6:1 mínima, o una abertura de perforación/malla especificada. Las canastas filtradoras tamaños de 1/2" - 1" tendrán una tapa roscada de bonete, 1-1/4" a 8" tendrán un casquete sujetado por una abrazadera de desmontaje rápido, y los tamaños de 10" a 12" tendrán bonete emperrado. Los filtros de canasta de 1-1/4" y más grandes tendrán una válvula de alivio de presión y un manómetro de seguridad. La unidad estará equipada con un tapón de drenaje sellado con aros tóricos en su parte baja. Los filtros en forma de canasta en tamaños de 1/2" a 8" serán clasificados a una presión de 150 psi (10.5 kg/cm²), en tamaños de 10" a 12" a 50 psi (3.5 kg/cm²) para agua a 73°F (23°C), como han sido elaborados por Spears[®] Manufacturing Company.

Tabla para Selección del Filtro en forma de Canasta. Vista General

Tamaño De Válvula	Material de Aro Tórico	Números de Partes de PVC ^{1,2,3}			Presión Nominal
		Cementar	Espiga	Bridado	
1/2	EPDM	BS22P__-005	BS27P__-005	BS23P__-005	150 psi Agua sin Golpe de Ariete a 73°F (10.5 kg/cm ²) Agua sin Golpe de Ariete a 23°C)
	FKM	BS32P__-005	BS37P__-005	BS33P__-005	
3/4	EPDM	BS22P__-007	BS27P__-007	BS23P__-007	
	FKM	BS32P__-007	BS37P__-007	BS33P__-007	
1	EPDM	BS22P__-010	BS27P__-010	BS23P__-010	
	FKM	BS32P__-010	BS37P__-010	BS33P__-010	
1-1/4	EPDM	BS22P__-012	BS27P__-012	BS23P__-012	
	FKM	BS32P__-012	BS37P__-012	BS33P__-012	
1-1/2	EPDM	BS22P__-015	BS27P__-015	BS23P__-015	
	FKM	BS32P__-015	BS37P__-015	BS33P__-015	
2	EPDM	BS22P__-020	BS27P__-020	BS23P__-020	
	FKM	BS32P__-020	BS37P__-020	BS33P__-020	
2-1/2	EPDM	BS22P__-025	BS27P__-025	BS23P__-025	
	FKM	BS32P__-025	BS37P__-025	BS33P__-025	
3	EPDM	BS22P__-030	BS27P__-030	BS23P__-030	
	FKM	BS32P__-030	BS37P__-030	BS33P__-030	
4	EPDM	BS22P__-040	BS27P__-040	BS23P__-040	
	FKM	BS32P__-040	BS37P__-040	BS33P__-040	
6	EPDM	BS22P__-060	BS27P__-060	BS23P__-060	50 psi Agua sin Golpe de Ariete a 73°F (3.5 kg/cm ²) Agua sin Golpe de Ariete a 23°C)
	FKM	BS32P__-060	BS37P__-060	BS33P__-060	
8	EPDM	BS22P__-080	BS27P__-080	BS23P__-080	
	FKM	BS32P__-080	BS37P__-080	BS33P__-080	
10	EPDM	BS22P__-100	BS27P__-100	BS23P__-100	
	FKM	BS32P__-100	BS37P__-100	BS33P__-100	
12	EPDM	BS22P__-120	BS27P__-120	BS23P__-120	
	FKM	BS32P__-120	BS37P__-120	BS33P__-120	

Ingrese el Código de Malla en el espacio en blanco del número de la pieza como se especifica en la tabla. (Comuníquese con Spears[®] para obtener información adicional de tamaños de perforación/malla.)

- 1: Para el cuerpo de CPVC y la unidad de rejilla filtrante, reemplace la letra "P" antes del guión por la letra "C" y agregue la letra "C" al número de parte (ej.: BS22C8-020C)
- 2: Para perforación/malla de acero inoxidable, reemplace la letra "P" (o "C") antes del guión por la letra "S" (ej.: BS22S8-020; BS22S8-020C)
- 3: Para Filtros de canasta con aros tóricos encapsulado de PTFE reemplace el número 2 con el número 5 (e.g. BS53P8-010)

Características – PVC, CPVC

Los Filtros en forma de Canasta fabricados por Spears[®] están elaborados con un cuerpo resistente de PVC o CPVC. Disponible en tamaños IPS desde 1/2" hasta 12" con opciones de extremos a cementar, espiga o bridados y sellos de Aro Tórico en EPDM, FKM o encapsulado de PTFE. Los tamaños de 1-1/4" a 8" tienen una tapa con abrazadera de desconexión rápida y está equipada con una válvula de bola para alivio de presión y manómetro para una operación más segura del sistema y limpieza del filtro. Un tapón de drenaje adicional permite una descarga y purgado completo del sistema. Diseñados para remover sólidos innecesarios de los sistemas de tuberías plásticas o metálicas, los Filtros en forma de Canasta de Spears[®] son ideales para proteger válvulas, filtros, bombas, boquillas u otro dispositivo para control de líquidos en sistemas de fluidos corrosivos y no corrosivos.

- Construcción en PVC o CPVC Resistente a los Químicos y a la Corrosión
 - Abrazadera conveniente de desconexión rápida para remover fácilmente el Casquete para los tamaños de 1-1/4" a 8" (Casquete Emperrado en tamaños de 10" y 12")
 - Incluye una Válvula para alivio de Presión y un Manómetro de Seguridad de 0-160 psi (0-11.2 kg/cm²) Para tamaños de 1-1/4" y más grande (Se incluyen tapones sellados con Aro Tórico en caso de no utilizar válvula/manómetro)
 - Tapón de Drenaje Sellado con Aro Tórico
 - Sellos de Aro Tórico de EPDM o FKM
 - Canastas filtradoras en PVC y CPVC perforado en una variedad de tamaños. Acero Inoxidable disponible con perforaciones y en Múltiples Tamaños de Malla
 - Relación 6:1 de Área Abierta para un Mayor Volumen
 - Clasificadas a una Presión de 150 psi (10.5 kg/cm²) en dimensiones de 1/2" a 8" @ 73°F (23°C). Clasificadas a una Presión de 50 psi (3.5 kg/cm²) en dimensiones de 10" a 12" @ 73°F (23°C).
 - Ensamblada con Lubricantes para Sellado Libres de Silicona.
- 1: Manómetro comercial de presión tipo tubo de Bourdon en bronce con conducto de admisión de latón rosca NPT. Revise todos los temas relacionados con la compatibilidad química. Comuníquese con Spears[®] para los dispositivos disponibles de aislamiento protector de Manómetros en PVC, CPVC o PP disponibles.

Opciones Especiales

- Sellos de Aros Tóricos Encapsulados de PTFE
- Indicador Visual de Casquete

Códigos de Perforación Mallas

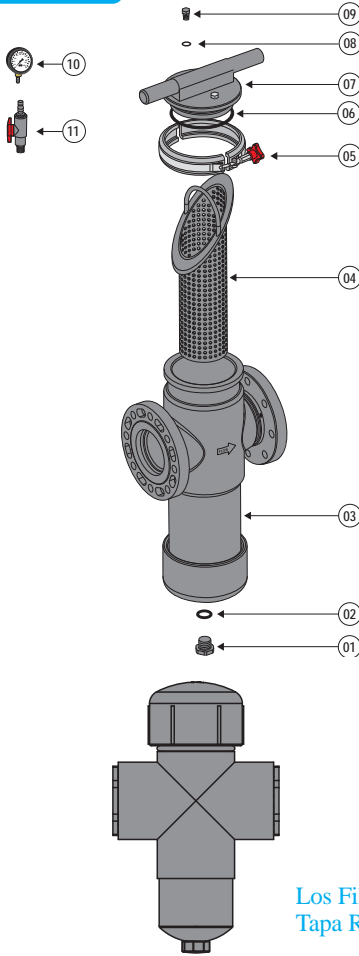
Tamaño Perforación (pul.)	Código de Malla
1/16	12
3/32	8
1/8	6
3/16	4
1/4	3
3/8	2

Ejemplo: BS22P6-020
Otros tamaños de perforaciones y mallas disponibles a petición.

Adecuado para manejo de aire de baja presión hasta 5psi (0.3 kg/cm²), no para la distribución de aire comprimido ni gas
Productos Avanzados por la Innovación y Tecnología de Spears[®]



FILTROS EN FORMA DE CANASTA

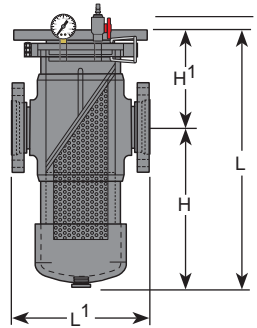


Componentes de Recambio

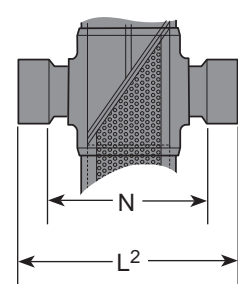
No.	Componente	Cantidad	Material
1	Tapón de Drenaje	1	PVC/CPVC
2	Aro Tórico del Tapón de Drenaje	1	EPDM/FKM/PTFE
3	Cuerpo	1	PVC/CPVC
4	Canasta Filtradora	1	PVC/CPVC/Acero Inoxidable 316
5	Abrazadera del Casquete	1	Acero Inoxidable 316
6	Aro Tórico del Casquete	1	EPDM/FKM/PTFE
7	Casquete ¹	1	PVC/CPVC
8	Aro Tórico del Tapón	2	EPDM/FKM/PTFE ³
9	Tapón para puerto del Manómetro ²	2	PVC/CPVC
10	Manómetro de Presión	1	0-160 psi (0-11.3 kg/cm ²) 1-1/4" y Mayores
11	Válvula de alivio de Presión	1	PVC/CPVC 1-1/4" y Mayores

- NOTAS:**
- 1) Casquete Empernado en tamaños de 10" y 12"
 - 2) Tapones de puerto para usar cuando la válvula de alivio y el manómetro **NO** son instalados.
 - 3) Los Aros Tóricos de la válvula corresponden a la Especificación de la Canasta Filtradora.

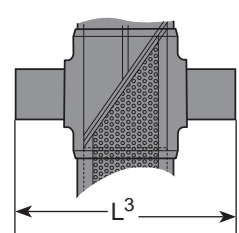
Estilo Bridado



Estilo Cementar



Estilo Espiga



Los Filtros de Canasta en Tamaños de 1/2" a 1" Tienen una Tapa Roscada de bonete con Sello de Aro Tórico.

Dimensiones, Pesos y Valores de Cv

Tamaño	H	H1	L	L1	L2	L3	N	Peso aprox. (Lbs.)		Cv ¹
								Cementar / Espiga	Bridado	
1/2	5-5/16	4-1/4	9-9/16	9-1/4	6-13/16	8-13/16	5	2.97	3.35	4.5
3/4	5-5/16	4-1/4	9-9/16	9-15/16	6-13/16	9-5/16	4-13/16	2.99	3.44	10
1	5-5/16	4-1/4	9-9/16	10-7/16	6-1/2	9-1/2	4-3/8	3.02	3.50	15
1-1/4	10-1/4	7-7/8	18-1/8	8-9/16	10-1/16	10-1/4	7-9/16	3.20	3.60	30
1-1/2	10-1/4	7-7/8	18-1/8	8-3/4	11-1/8	11	8-1/8	3.50	3.75	46
2	10-1/4	7-7/8	18-1/8	8-3/4	12-1/8	11	8-5/8	11.00	11.40	72
2-1/2	10-1/4	7-7/8	18-1/8	8-3/4	12-3/8	12-7/8	8-3/8	12.30	12.60	110
3	13-13/16	8-3/4	22-9/16	11-5/8	16-1/8	15	11-5/8	25.00	25.40	172
4	17-5/16	8-3/4	26-1/16	12	18	17-1/2	13-1/2	25.70	26.80	270
6	18-7/8	10-9/16	29-7/16	17-1/8	24-3/8	23-5/16	17-7/8	58.40	60.80	630
8	24-1/2	11-9/16	36-1/16	20-1/2	30-1/2	27-1/2	22	93.60	96.00	750
10	27-1/8	16-5/8	43-3/4	26	34-9/16	34-1/2	24-1/16	200.20	210.30	893
12	34-7/8	17-3/16	52-1/16	28-1/8	38-3/4	36-1/4	26-1/4	229.30	239.80	1063

1: Galones por minuto a una pérdida de presión de 1 psi (0.03 kg/cm²)

Clasificación de Presión Temperatura

Temperatura de Operación del Sistema °F (°C)		100 (38)	110 (43)	120 (49)	130 (54)	140 (60)	150 (66)	160 (71)	170 (77)	180 (82)	190 (88)	200 (93)	210 (99)	
Presión Nominal de la Válvula psi (kg/cm ²)	1/2" - 8"	PVC	150 (10.5)	135 (9.4)	110 (7.7)	75 (5.3)	50 (3.5)	-0- (-0-)	-0- (-0-)	-0- (-0-)	-0- (-0-)	-0- (-0-)	-0- (-0-)	
		CPVC	150 (10.5)	140 (9.8)	130 (9.1)	120 (8.4)	110 (7.7)	100 (7.0)	90 (6.3)	80 (5.6)	70 (4.9)	60 (4.2)	50 (3.5)	-0- (-0-)
	10" - 12"	PVC	50 (3.5)	45 (3.1)	40 (2.8)	35 (2.4)	30 (2.1)	-0- (-0-)	-0- (-0-)	-0- (-0-)	-0- (-0-)	-0- (-0-)	-0- (-0-)	-0- (-0-)
		CPVC	50 (3.5)	47 (3.3)	45 (3.1)	42 (2.9)	40 (2.8)	37 (2.6)	35 (2.4)	30 (2.1)	25 (1.7)	20 (1.4)	15 (1.0)	-0- (-0-)

Adecuado para manejo de aire de baja presión hasta 5psi (0.3 kg/cm²), no para la distribución de aire comprimido ni gas
 Productos Avanzados por la Innovación y Tecnología de Spears®



Características – PVC

El filtro de succión es un diseño especial de filtro en forma de canasta que reduce la caída de presión, un elemento crítico en aplicaciones de líneas de succión. Si bien las unidades con igual tamaño (entrada/salida) se encuentran disponibles, Las entradas engrandecidas tienen un mejor desempeño en aplicaciones de líneas de succión.

- Construcción en PVC Resistente a los Químicos y a la Corrosión
- Casquete Empernado con Mirilla Estándar
- Canasta Filtradora de Acero Inoxidable con Perforaciones de 3/16", Estándar
- Canasta Filtradora Interna con Drenaje Inferior para Enjuague Directo
- Ensamble de Válvula de Descarga-Enjuague Montada al lado y Ajustable a 360°
- Sellos Estándar de EPDM
- Clasificada a una Presión de 50 psi a 73°F (3.5 kg/cm² a 23°C)

Comuníquese con Spears® para obtener más información de las opciones adicionales de Canasta de Malla/Perforada, sello de Elastómero, u otros requerimientos deseados a la orden.

Muestra de Especificación de Ingeniería

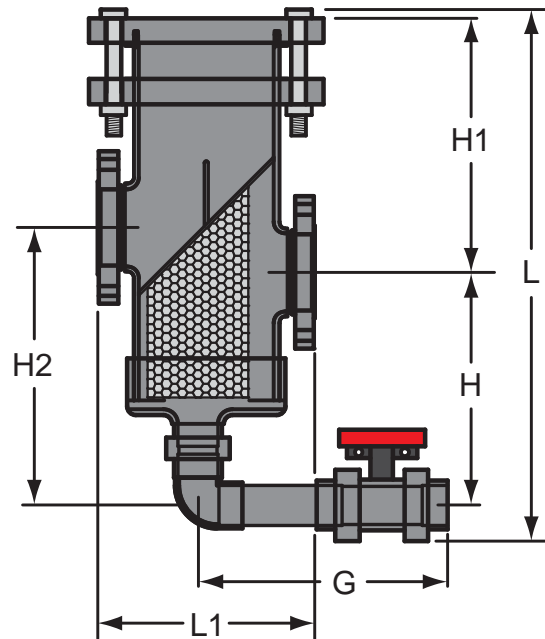
Todos los filtros de succión termoplásticos serán fabricados de material de PVC Tipo I clasificación de celda 12454. Todas los aros tóricos serán de EPDM. La canasta filtradora será de acero inoxidable tipo 316. Las perforaciones del filtro estándar serán de 3/16" con una relación de área abierta de 6:1 mínima. La canasta tendrá una descarga directa por drenado inferior con un ensamble de descarga de lado ajustable, incluyendo la Válvula de Bola al final. La unidad tendrá un casquete empernado con mirilla incorporada. El colador de succión será clasificado a una presión de 50 psi para agua a 73°F, (3.5 kg/cm² para agua a 23°C) como ha sido elaborado por Spears® Manufacturing Company.

Canasta Filtradora de Acero Inoxidable para Coladores de Succión con Perforación de 3/16"

Tamaño	Número de Parte
4	SSS4-040
6	SSS4-060
8	SSS4-080
10	SSS4-100
12	SSS4-120

Tabla para Selección del Colador de Succión. Vista General

Tamaño de Válvula	Material Aro Tórico	Números de Parte	Presión Nominal
		Bridado	
4	EPDM	SS23BS4SG-040	50 psi Agua Sin Golpe de Ariete a 73°F (3.5 kg/cm ² Agua Sin Golpe de Ariete a 23°C)
4 x 2	EPDM	SS23BS4SG-420	
4 x 2-1/2	EPDM	SS23BS4SG-421	
4 x 3	EPDM	SS23BS4SG-422	
6	EPDM	SS23BS4SG-060	
6 x 4	EPDM	SS23BS4SG-532	
8	EPDM	SS23BS4SG-080	
8 x 4	EPDM	SS23BS4SG-582	
8 x 6	EPDM	SS23BS4SG-585	
10	EPDM	SS23BS4SG-100	
10 x 6	EPDM	SS23BS4SG-626	
10 x 8	EPDM	SS23BS4SG-628	
12	EPDM	SS23BS4SG-120	
12 x 8	EPDM	SS23BS4SG-668	
12 x 10	EPDM	SS23BS4SG-670	



Dimensiones

Tamaño	G	H	H1	H2	L	L1
4	14-13/16	13-13/16	15-9/16	16-7/16	31-1/2	12-7/8
4 x 2	14-13/16	13-13/16	15-9/16	16-7/16	31-1/2	13-1/2
4 x 2-1/2	14-13/16	13-13/16	15-9/16	16-7/16	31-1/2	12-1/2
4 x 3	14-13/16	13-13/16	15-9/16	16-7/16	31-1/2	12-9/16
6	14-13/16	16-7/8	16-7/8	19-15/16	35-7/8	15-7/8
6 x 4	14-13/16	17-15/16	15-13/16	19-15/16	35-7/8	15-7/8
8	17-15/16	22-1/4	21-13/16	27-7/8	46-1/4	18
8 x 4	17-15/16	24-5/16	19-3/4	27-7/8	46-1/4	18
8 x 6	17-15/16	23-1/4	20-13/16	27-7/8	46-1/4	18-1/8
10	17-15/16	27-13/16	19-11/16	31-11/16	49-11/16	23-15/16
10 x 6	17-15/16	27-13/16	19-11/16	31-11/16	49-11/16	23
10 x 8	17-15/16	27-13/16	19-11/16	31-11/16	49-11/16	22-7/8
12	20-3/16	27-3/16	21-5/8	31-3/16	50-13/16	30
12 x 8	20-3/16	29-1/8	19-9/16	31-3/16	50-13/16	29
12 x 10	20-3/16	28-1/16	20-5/8	31-3/16	50-13/16	29-3/4

Clasificación de Presión Temperatura

Temperatura de Operación del Sistema °F (°C)			100 (38)	110 (43)	120 (49)	130 (54)	140 (60)	150 (66)	160 (71)	170 (77)	180 (82)	190 (88)	200 (93)	210 (99)
Presión Nominal de la Válvula psi (kg/cm ²)	4" - 12"	PVC	50 (3.5)	45 (3.1)	40 (2.8)	35 (2.4)	30 (2.1)	-0- (-0-)	-0- (-0-)	-0- (-0-)	-0- (-0-)	-0- (-0-)	-0- (-0-)	-0- (-0-)

Adecuado para manejo de aire de baja presión hasta 5psi (0.3 kg/cm²), no para la distribución de aire comprimido ni gas
 Productos Avanzados por la Innovación y Tecnología de Spears®

FILTROS DE CARTUCHO ESTILO "T"



Características – PVC, CPVC

Los Filtros de Cartucho Estilo "T" en Línea proveen una gran capacidad de filtración de sólidos, suciedad y desechos suspendidos con el uso de cartuchos filtrantes de acero inoxidable Tipo 304 reutilizables en una variedad de tamaños de malla. Construido en PVC o CPVC, ésta configuración especial estilo "T" puede ser fácilmente montada en paralelo para incrementar la capacidad de flujo y filtración. El filtro de flujo estándar (desde el interior al exterior) atrapa el sedimento al interior del cartucho, mientras que el filtro con flujo inverso (desde el exterior al interior) opcional atrapa al sedimento en el exterior del cartucho, de acuerdo a las preferencias del usuario. Disponible en unidades de la Serie TF de tamaño completa o de la Serie MTF de medio tamaño con conexión de entrada/salida combinada para cementar de dimensión IPS de 2-1/2" - espiga de 3" que pueden ser fácilmente adaptadas a otras dimensiones con el uso de bujes o acoples reductores.

Muestra de Especificación de Ingeniería

Todos los filtros para sedimento serán del tipo cartucho Estilo "T" elaborados de PVC Tipo I, ASTM D 1784 Clasificación de Celda 12454 o CPVC Tipo IV, o ASTM D1784 Clasificación de Celda 23447. Todos los Aro Tóricos serán de EPDM o FKM. Todos los filtros tendrán cartuchos removibles de acero inoxidable Tipo 304 con perforación de malla o malla reforzada. Todos los filtros serán clasificadas a una presión de 200 psi para agua a 73°F, (14 kg/cm² para agua a 23°C) como han sido elaboradas por Spears® Manufacturing Company.

Tabla para Selección de Filtros de Cartucho Estilo "T". Vista General

Números de Partes de PVC ¹				
Malla Filtrante del Cartucho ²	Serie TF (Tamaño Completo)			
	Estándar		Flujo Inverso	
	EPDM	FKM	EPDM	FKM
16	TF2-16	TF3-16	TF2-16	TF3-16
32	TF2-32	TF3-32	TF2-32	TF3-32
50	TF2-50	TF3-50	TFR2-50	TFR3-50
76	TF2-76	TF3-76	TFR2-76	TFR3-76
100	TF2-100	TF3-100	TFR2-100	TFR3-100
150	TF2-150	TF3-150	TFR2-150	TFR3-150
200	TF2-200	TF3-200	TFR2-200	TFR3-200
Serie MTF (Medio Tamaño)				
16	MTF2-16	MTF3-16	MTF2-16	MTF3-16
32	MTF2-32	MTF3-32	MTF2-32	MTF3-32
50	MTF2-50	MTF3-50	MTFR2-50	MTFR3-50
76	MTF2-76	MTF3-76	MTFR2-76	MTFR3-76
100	MTF2-100	MTF3-100	MTFR2-100	MTFR3-100
150	MTF2-150	MTF3-150	MTFR2-150	MTFR3-150
200	MTF2-200	MTF3-200	MTFR2-200	MTFR3-200

1: Para CPVC, agregue la letra "C" al número de parte (ej.: TF2-16C)

2: Las mallas en dimensiones 16 y 32 son cartuchos perforados. El mismo cartucho se utiliza para filtración con Flujo Estándar o a Flujo Inverso. Los tamaños de malla de 50 a 200 son de malla de tela de alambre metálica con refuerzo perforado de acero inoxidable.

- Provee Protección en la Línea de Trabajo para los Equipos del Proceso
- Construcción en PVC o CPVC
- Sellos de Aro Tóricos de EPDM o FKM.
- Cartuchos Filtrantes Resistentes y Reforzados de Acero Inoxidable Tipo 304 en Tamaños de Malla de 16, 32, 50, 76, 100, 150, o 200
- Opción de Diseño de Cartucho Estándar (Interno a Externo) o a Inverso (Externo a Interno)
- Retiro del Cartucho por la parte Inferior con el Tapón de Drenaje para Limpieza, o Conexión de la Válvula de Purga
- Unidades Instaladas en Paralelo para Incrementar la Capacidad de Filtración
- Clasificada a una Presión de 200 psi a 73°F (14 kg/cm² a 23°C)
- Ensamblada con Lubricantes Libres de Silicona, Solubles al Agua

Área de Filtración del Cartucho

Área de la superficie filtrante de la Serie TF = 214.9 pulg. y Área de la superficie filtrante de la Serie MTF = 107.5 pulg. Las mallas de dimensiones 16 y 32 son de acero inoxidable perforado, los filtros con mallas desde 50 a 200 son de tela de alambre de acero inoxidable con un respaldo perforado y un espiral de alambre metálico interna para evitar el colapso del filtro o que la malla se reviente.

Cartuchos Filtrantes para Recambio

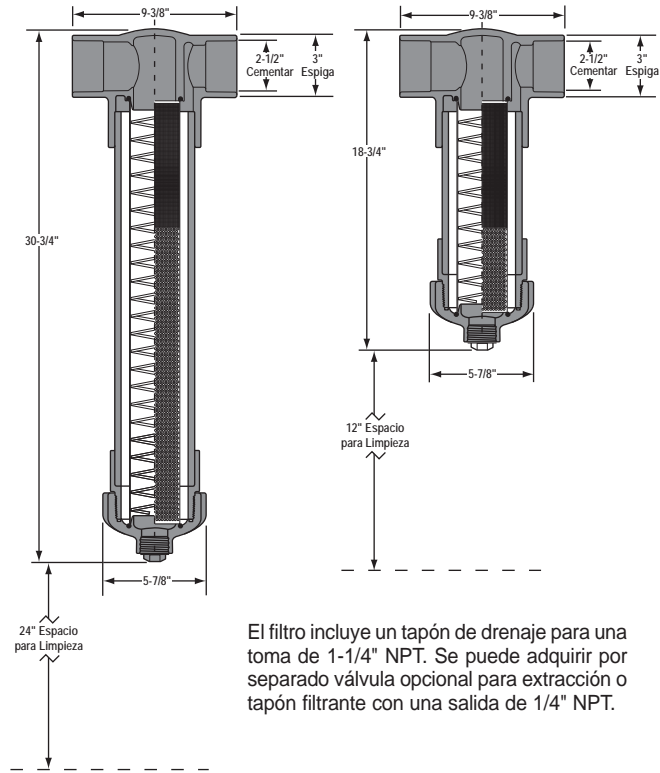
Tamaño Malla	No. Parte Filtro TF Tamaño Completo		No. Parte Filtro MTF Medio Tamaño	
	Flujo Estándar	Flujo Inverso	Flujo Estándar	Flujo Inverso
16	FL-16-1	mismo al Est.	MFL-16-1	mismo al Est.
32	FL-32-1	mismo al Est.	MFL-32-1	mismo al Est.
50	FL-50-1	FLR-50-1	MFL-50-1	MFLR-50-1
76	FL-76-1	FLR-76-1	MFL-76-1	MFLR-76-1
100	FL-100-1	FLR-100-1	MFL-100-1	MFLR-100-1
150	FL-150-1	FLR-150-1	MFL-150-1	MFLR-150-1
200	FL-200-1	FLR-200-1	MFL-200-1	MFLR-200-1

Adecuado para manejo de aire de baja presión hasta 5psi (0.3 kg/cm²), no para la distribución de aire comprimido ni gas
Productos Avanzados por la Innovación y Tecnología de Spears®



FILTROS DE CARTUCHO ESTILO "T"

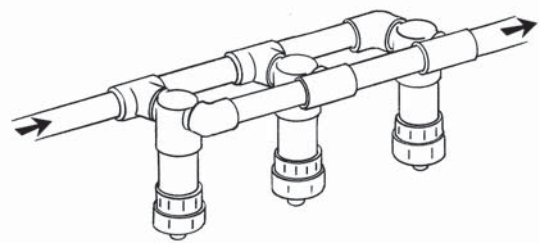
Dimensiones



El filtro incluye un tapón de drenaje para una toma de 1-1/4" NPT. Se puede adquirir por separado válvula opcional para extracción o tapón filtrante con una salida de 1/4" NPT.

Instalación del Filtro en Paralelo

Para incrementar la capacidad de flujo o filtración, múltiples filtros pueden ser instalados en paralelo como se ilustra.

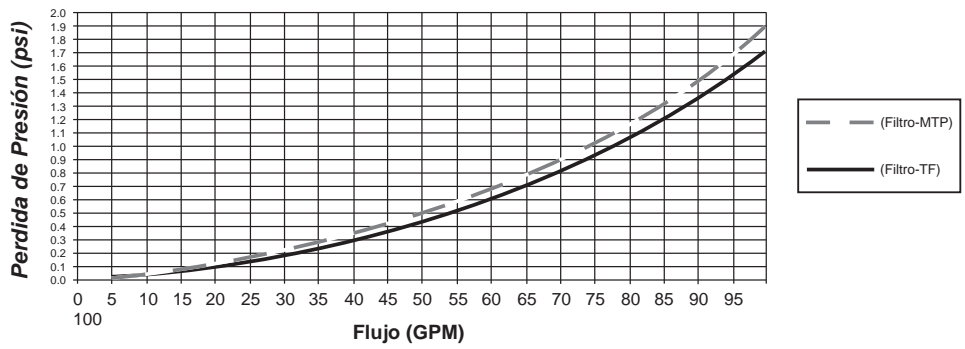


Información General acerca de la Instalación

Evita la instalación expuesta directamente al sol. Si se requiere, un recubrimiento de pintura reflectante de látex blanco, puede ser aplicado para reducir la absorción de calor. Remueva el cartucho antes del ensamblaje con cemento solvente al sistema para evitar un posible contacto del cemento con la malla. Instale tomando en cuenta la dirección apropiada del flujo como se indica en la parte superior del filtro. Asegúrese de dejar suficiente espacio libre requerido para remover el cartucho (ver notas en el dibujo). El drenaje del filtro o purga puede realizarse en dirección del flujo normal del sistema para prevenir daños en la malla. No "retroenjuague" la unidad. Se debe tener cuidado durante la limpieza de los cartuchos para evitar daños en la malla filtrante.

Pérdida de Presión

Pérdida de Presión en el Filtro de Cartucho Estilo "T" (Filtro Limpio)



Clasificación de Presión Temperatura

Temperatura de operación del Sistema °F (°C)		100 (38)	110 (43)	120 (49)	130 (54)	140 (60)	150 (66)	160 (71)	170 (77)	180 (82)	190 (88)	200 (93)	210 (99)
Presión Nominal del Filtro, psi (kg/cm ²)	PVC	150 (10.5)	135 (9.4)	110 (7.7)	75 (5.3)	50 (3.5)	-0- (-0-)	-0- (-0-)	-0- (-0-)	-0- (-0-)	-0- (-0-)	-0- (-0-)	-0- (-0-)
	CPVC	150 (10.5)	140 (9.8)	130 (9.1)	120 (8.4)	110 (7.7)	100 (7.0)	90 (6.3)	80 (5.6)	70 (4.9)	60 (4.2)	50 (3.5)	-0- (-0-)

Adecuado para manejo de aire de baja presión hasta 5psi (0.3 kg/cm²), no para la distribución de aire comprimido ni gas
 Productos Avanzados por la Innovación y Tecnología de Spears®

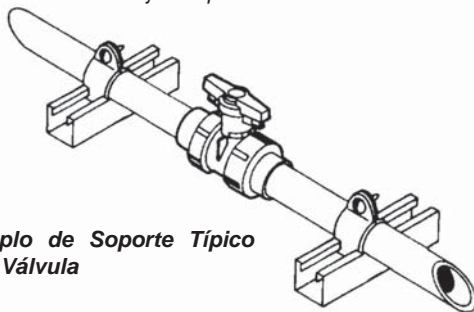
La facilidad de instalación y mantenimiento son las principales ventajas del uso de válvulas termoplásticas. Al igual que con cualquier producto, ciertos procedimientos se deben seguir para la instalación correcta, servicio y larga vida. Esta sección especifica las instrucciones para la instalación individual y el servicio de mantenimiento para las válvulas Spears®. Todas las instrucciones y procedimientos aplicables deben leerse cuidadosamente antes de empezar. La idoneidad de aplicación del servicio final debe determinarse antes de la instalación. Por favor revise las “Consideración de Materiales en el Diseño y Aplicación del Sistema”, en la sección de “MATERIALES” de este manual para consideraciones importantes adicionales relacionadas con instalaciones de válvulas.

Los sistemas de tuberías plásticas deberán ser diseñados, instalados, operados y mantenidos de acuerdo a las normas y procedimientos aceptados para sistemas de tuberías plásticas. Es absolutamente necesario que todo el personal de diseño, instalación, operación y mantenimiento estén capacitados en el manejo correcto, en los requerimientos de instalación y las precauciones para la instalación y el uso de un sistema de tuberías plásticas antes de comenzar.

Las instrucciones específicas de instalación de las válvulas para cada tipo de producto individual son empaquetadas con el producto. Las siguientes secciones de este manual contienen precauciones y procedimientos de seguridad para juntas hechas con cemento solvente, roscadas o bridadas.

Precauciones y Advertencias para la Instalaciones de Todas las Válvulas, Filtros y Accesorios

PRECAUCIÓN: El sistema deberá ser diseñado e instalado para que no se pueda jalar la válvula en ninguna dirección. La válvula y los filtros deberán estar sujetos con dispositivos convencionales de sujeción para sistemas de tuberías.



Ejemplo de Soporte Típico Para Válvula

PRECAUCIÓN: Todos los conectores de las válvulas y las tuberías de conexión deberán ser inspeccionados para encontrar cualquier rotura, picadura, hendidura u otro daño visible antes de proceder. Todos los componentes de la junta deberán estar limpios y secos. Todas las válvulas y tubos deberán ser removidos de sus empaques o contenedores y expuestos al ambiente por el lapso mínimo de una hora a fin de balancear térmicamente todos los componentes. Las temperaturas de instalación deberán estar entre 40°F y 110°F (4.4°C y 43°C).

PRECAUCIÓN: Todas las válvulas con conectores a cementar fijo en el cuerpo deberán ser instalados en posición abierta para ayudar en a disipar los vapores del solvente los cuales pueden atacar los componentes internos. **ADVERTENCIA: TENGA CUIDADO Y NO PERMITA QUE EL PRIMER O CEMENTO SOLVENTE ENTREN EN CONTACTO CON LA BOLA U OTROS COMPONENTES INTERNOS DE LA VÁLVULA**

PRECAUCIÓN: Las conexiones de tubería roscada requieren la aplicación de un sellador para roscas de buena calidad para sellar el ensamble de la junta. El sellador podrá ser aplicado en las roscas macho de las tuberías. **ADVERTENCIA: ALGUNOS COMPUESTOS PARA LA UNIÓN DE TUBERÍAS O PASTAS DE PTFE PUEDEN CONTENER SUBSTANCIAS QUE PODRÍAN OCASIONAR LA FORMACIÓN DE FISURAS POR ESTRÉS EN MATERIALES TERMOPLÁSTICOS.**

Spears® Manufacturing Company recomienda el uso del sellador de roscas **BLUE 75™** de Spears® el cual ha sido probado para demostrar su compatibilidad con los productos Spears®. Por favor siga las instrucciones del fabricante del sellador para su aplicación e instalación. La elección de un sellador de rosca apropiado además de los que se detallan anteriormente, es a criterio del instalador.

PRECAUCIÓN: ANTES DE ACTIVAR LA VÁLVULA, toda impureza, arena, gravilla u otro material deberá ser eliminado del sistema. Esto sirve para prevenir raspaduras en los componentes internos; ej bola, copa, cuña, asientos, etc.

ADVERTENCIA: Algunos Lubricantes, incluyendo los aceites vegetales, se sabe que causan agrietamiento en los materiales termoplásticos. Todos los lubricantes deberán ser revisados para verificar su compatibilidad con el PVC, CPVC u otros productos termoplásticos. Los cambios en la formulación por parte de los fabricantes del lubricante pueden alterar la compatibilidad de los materiales previamente aceptados y están fuera de nuestro control. La elección del lubricante queda a discreción del instalador.

ADVERTENCIA: NO UTILICE AIRE O GAS COMPRIMIDO PARA PROBAR CUALQUIER PRODUCTO O SISTEMA DE TUBERÍA TERMOPLÁSTICA EN PVC O CPVC, Y NO UTILICE DISPOSITIVOS PROPULSADOS POR AIRE O GAS COMPRIMIDO PARA LIMPIAR LOS SISTEMAS. DICHAS PRÁCTICAS PUEDEN RESULTAR EN UNA FRAGMENTACIÓN EXPLOSIVA DE LA TUBERÍA Y COMPONENTES DEL SISTEMA OCASIONANDO LESIONES CORPORALES SERIAS O FATALES. Todo el aire debe ser purgado del sistema durante la carga inicial del fluido. La prueba de presión del sistema no se debe realizar hasta que todas las juntas con cemento solvente se hayan curado adecuadamente. La prueba de presión inicial se debe realizar a un 10% aproximadamente de la presión nominal hidrostática del sistema para identificar problemas potenciales, previo a una prueba a altas presiones.

ADVERTENCIA: Los sistemas no deberán ser operados o purgados a velocidades de flujo mayores a 5 pies por segundo.



JUNTAS SOLDADAS CON CEMENTO SOLVENTE

Spears® Manufacturing Company recomienda que se sigan las recomendaciones del fabricante del cemento solvente y se lea la norma ASTM D 2855, “Practica Estándar para Realizar Juntas utilizando Cemento Solvente con Tuberías y Conexiones de Cloruro de Polivinilo (PVC)”. Este método para la unión de válvulas y componentes de los sistemas de tuberías es muy simple y fiable si los procedimientos son seguidos correctamente. Puesto que las variaciones de temperatura, humedad, tamaño de la tubería, tiempo, y otras condiciones tienen un efecto significativo en las juntas con cemento solvente, es importante entender los principios de cada paso y realizar ajustes para las condiciones actuales. El tomar atajos o desviaciones del procedimiento puede resultar en fallas de la junta y / o inmovilización del movimiento de la válvula.

Precauciones de Seguridad

ADVERTENCIA: Los cementos solventes, e imprimador para tuberías, conexiones y válvulas son inflamables. Apague todos los materiales humeantes, llamas, y otras fuentes de ignición en las áreas de trabajo o almacenamiento. Asegúrese de trabajar solamente en un espacio bien ventilado. Evite el contacto innecesario de los ojos y la piel con todos los cementos, imprimadores o solventes. La ingestión o inhalación intencional de los vapores del solvente pueden ser perjudiciales o fatales. Pueden aplicar precauciones adicionales de seguridad, consulte al fabricante del cemento solvente.

Selección del Cemento Solvente

Una extensa variedad de cementos solventes y primers se encuentran disponibles comercialmente. La selección de un tipo específico, grado y consistencia del cemento solvente deberá tomar en cuenta el tipo de tubería, el tamaño, las condiciones de instalación y la compatibilidad química del cemento y los fluidos del sistema. Póngase en contacto con el fabricante del cemento solvente para obtener información adicional.

Materiales Requeridos

- Caja de sierra e ingletadora o cortadora tipo disco
- Herramienta para desbarbar y biselar o una lima de desbaste
- Cemento Solvente — cemento de PVC para materiales de PVC,
- cemento de CPVC para materiales de CPVC; de cuerpo pesado, tal como han sido elaborados por Spears® Manufacturing Company
- Imprimador — tal como han sido elaborados por Spears® Manufacturing Company
- Aplicadores de cemento e imprimador tipo brocha o cepillo — seleccione un tamaño no menor a la mitad del diámetro de la tubería (ver la tabla en la parte inferior).
- Utilice Contenedores — metálicos o de vidrio con sello para manejar los cementos y los imprimadores.
- Tropos de algodón para limpieza
- Solventes de limpieza — tal como el tetrahidrofurano (THF) o metilticetona (MEC)

Tamaños Recomendados del Aplicador para el Cemento Solvente e Imprimador

Tamaño de Aplicador y Tipo (pulg.)	Tamaño Nominal de la Tubería (pulg.)									
	1/2	3/4	1	1-1/4	1-1/2	2	2-1/2	3	4	6
Brocha*	1/2		1			1-1/2		2		3
Aplicador	3/4		1-1/2			No Recomendable				
Rodillo	No Recomendable							3		

Descripción del Procedimiento General

Preparación General

Para obtener mejores resultados, la instalación deberá realizarse a temperaturas entre 40°F y 110°F (4.4°C y 43°C).

Todos los componentes de la junta deberán ser inspeccionados por cualquier rotura, picadura, hendidura u otro daño visible antes de proceder. Todas las tuberías y conexiones deben retirarse de sus empaques o contenedores y ser expuestos al ambiente donde se realizará la instalación por el lapso mínimo de una hora para balancear térmicamente todos los componentes.

En las válvulas True Union de Bola, de Retención y Diafragma, remueva las tuercas de unión y los conectores de extremo antes de la aplicación del primer y cemento en las conexiones. Con las roscas de frente a la válvula, deslice la tuerca de unión sobre la tubería en cuya cavidad del conector de extremo se aplicará el cemento. Reinstale el cuerpo de la válvula y las tuercas de unión solamente después de que la junta ha curado totalmente.

En las válvulas con conectores de extremo a cementar fijo en el cuerpo, asegúrese de que la válvula esté en posición abierta para ayudar a disipar los vapores del solvente los cuales pueden atacar los componentes internos. **TENGA CUIDADO Y NO PERMITA QUE EL PRIMER O CEMENTO SOLVENTE ENTREN EN CONTACTO CON LA BOLA U OTROS COMPONENTES INTERNOS DE LA VÁLVULA**

Paso 1: Corte la Tubería a Escuadra

Las puntas de la tubería deben ser cortadas a escuadra, utilizando una cortadora tipo disco o una caja de sierra e ingletadora. Se recomienda una sierra de mano de diente fino (16-18 dientes / pulgada) Una sierra eléctrica de corte con cuchillas de carburo es recomendable para un volumen alto de cortes.

Paso 2: Desbarbado y Biselado de la Tubería

Independientemente del método de corte utilizado en el paso 1, se crean rebabas debiendo ser removidas tanto del Diámetro Interno como del Externo de la tubería antes de unirse. Todos los extremos de la tubería deberán ser biselados de entre 10° a 15°. Se recomienda usar las herramientas para desbarbado y biselado disponibles en el mercado, o también una lima de desbaste se puede utilizar.

Paso 3: Limpie los Componentes de la Junta

Limpie toda la suciedad y humedad suelta en el Diámetro Externo de la tubería y el Diámetro Interno de ajuste con un trapo de algodón limpio y seco. **NO INTENTE UNIR SUPERFICIES HUMEDAS**

Paso 4: Revise el Ajuste en la Interferencia de la Junta

Un ajuste de interferencia entre la tubería y la conexión cementar es necesario para obtener una fusión adecuada de la junta. Para comprobarlo, inserte levemente la tubería dentro la conexión. **NO LO FUERCE.** La interferencia entre la tubería y la conexión deberá ocurrir entre 1/3 a 2/3 de la profundidad de la conexión (fijación con interferencia completa) y la parte inferior la conexión (total fijación). No utilice componentes que se ensamblen inapropiadamente.

Adecuado para manejo de aire de baja presión hasta 5psi (0.3 kg/cm²), no para la distribución de aire comprimido ni gas
 Productos Avanzados por la Innovación y Tecnología de Spears®

Paso 5: Aplique el Imprimador

Es necesario que el primer penetre y suavice las superficies de la tubería y la cavidad de la conexión para que se adhiera el cemento solvente apropiadamente. **LA CAUSA MÁS FRECUENTE DE FALLOS EN LAS JUNTAS SE PRESENTA POR UNA PENETRACIÓN DEL SOLVENTE Y ABLANDAMIENTO INADECUADO DE SUPERFICIES Y ADHERIR DURANTE LA OPERACIÓN DE SOLDADURA**

1. Empleando una brocha o aplicador con un tamaño no menor a la mitad del diámetro de la tubería, aplique una capa abundante de primer restregando dentro de la cavidad de la conexión hasta que la superficie se ablande y esté semi-fluida. Esto puede tomar de 5 a 15 segundos dependiendo del tamaño y la temperatura (Tamaños más grandes y temperaturas más bajas incrementarán el tiempo requerido).
2. Aplique el primer en la tubería de igual manera, extendiendo el área de aplicación un tanto más que la profundidad de inserción en la cavidad de la conexión.
3. Aplique una segunda capa tanto en de la conexión como en la tubería.
4. Compruebe la penetración y la suavidad raspando las superficies imprimadas. Unas cuantas milésimas de la superficie semi-fluida deberán ser removidas. Si es necesario repita la aplicación del primer.

Paso 6: Aplique el Cemento Solvente

El cemento solvente tiene que ser aplicado **INMEDIATAMENTE** sobre las superficies con primer antes de que el primer se seque alternando la aplicación de 3 capas. Empleando una brocha o aplicador con un tamaño no menor a la mitad del diámetro de la tubería, aplique una capa abundante de cemento solvente sobre la superficie con primer, luego aplique una capa de ligera a mediana dentro de la cavidad de la conexión con primer. Si un "ajuste neto" se experimentó durante el compruebe de ajuste en seco (Paso 4), aplique nuevamente una capa adicional sobre la superficie de la tubería. **ASEGÚRESE DE UTILIZAR UNA CANTIDAD MUY ABUNDANTE DE CEMENTO SOLVENTE EN LA TUBERÍA.**

ADVERTENCIA EN LA INSTALACIÓN DE LA VALVULA: TENGA CUIDADO Y NO PERMITA QUE NINGÚN PRIMER O CEMENTO SOLVENTE ENTREN EN CONTACTO CON LA BOLA U OTROS COMPONENTES INTERNOS DE LA VÁLVULA

Paso 7: Unión de los Componentes

INMEDIATAMENTE después de la aplicación del cemento y antes de que se solidifique, se debe insertar la tubería dentro la cavidad de la conexión dando un cuarto de vuelta, con un movimiento giratorio para distribuir uniformemente el cemento dentro de la junta. Un anillo completo de cemento deberá formarse alrededor de la circunferencia externa de la junta. Sostenga las partes juntas por aproximadamente 30 segundos para asegurar que la tubería no se mueva o se salga de la cavidad.

PRECAUCIÓN: LA AUSENCIA DE LA FORMACION DEL ANILLO CONTINUO, LOS VACÍOS, O ESPACIOS EN EL ÁREA DE LA JUNTA SON UN SIGNO DE APLICACIÓN INSUFICIENTE DE CEMENTO. SI TAL SITUACIÓN ES OBSERVADA, SEPARE INMEDIATAMENTE LA JUNTA Y APLIQUE NUEVAMENTE UNA CANTIDAD ADECUADA DE CEMENTO.

Paso 8: Remueva el Exceso de Cemento

Empleando un trapo limpio, limpie el exceso de cemento de la juntura exterior de la tubería y la conexión.

Paso 9: Tiempo de Fraguado

La junta no deberá ser manejada o movida por una lapso mínimo de 5 minutos, después de la cual la junta deberá ser manejada cuidadosamente hasta que el cemento haya cumplido un período de fraguado. Tiempo mínimo de fraguado recomendado:

30 minutos mínimo de 60° a 100°F (15° a 40°C)

1 hora mínimo de 40° a 60°F (4.4° a 15°C)

2 horas mínimo de 20° a 40°F (-7° a 5°C)

4 horas mínimo de 0° a 20°F (-20° a -7°C)

Paso 10: Tiempo de Curado

La junta tiene que estar curada adecuadamente antes de su utilización (ver la tabla en la parte inferior "Tiempos de Curado de la Junta"). El tiempo requerido para el curado depende de la temperatura, el diámetro de la tubería y la aplicación de presión. La siguiente tabla está basada en la directrices de la norma ASTM D 2855, "Practica Estándar para Realizar Juntas utilizando Cemento Solvente con Tuberías y Conexiones de Cloruro de Polivinilo (PVC)". Es la responsabilidad y riesgo del usuario el determinar que la junta se ha curado apropiadamente para ser sujeta, probada y utilizada.

Tiempos de Curado de la Junta

Temperatura	60° - 100°F (16° a 38°C)		40° - 60°F (4.4° a 16°C)		20° - 40°F (-7° a 4.4°C)		10° - 20°F (12° a -7°C)	
	Prueba de Presión (psi)		Prueba de Presión (psi)		Prueba de Presión (psi)		Prueba de Presión (psi)	
Tamaño Nominal Tubería (pulg.)	0-180	181-315	0-180	181-315	0-180	181-315	0-180	181-315
1/2 a 1-1/4	1 hora	6 horas	2 horas	12 horas	6 horas	36 horas	8 horas	48 horas
1-1/2 a 3	2 horas	12 horas	4 horas	24 horas	12 horas	72 horas	16 horas	96 horas
3-1/2 a 5	6 horas	18 horas	12 horas	36 horas	36 horas	4 días	72 horas	8 días
6 a 8	8 horas	24 horas	16 horas	48 horas	3 días	9 días	4 días	12 días

NOTA: Se debe tener precaución extrema al realizar juntas soldadas con cemento solvente por debajo de los 10°F (-12°C), y muchas variables se presentan a temperaturas por debajo de los 20°F (-6°C).

Una humedad relativa mayor del 50% aumentara los tiempos requeridos de curado especificados. Comuníquese con el fabricante del cemento solvente para obtener información adicional.



CONEXIONES ROSCADAS

Las juntas roscadas son empleadas donde se anticipa el desmantelamiento del sistema de tuberías para limpieza o modificaciones ocasionales. Puesto que el roscado reduce el espesor efectivo de la pared de la tubería, las presiones nominales de la tubería se ven reducidas por la mitad en comparación con las tuberías sin rosca que utilizan juntas soldadas con cemento solvente. Sin embargo, las válvulas poseen presiones nominales individuales substancialmente diferentes a las de la tubería. Como resultado, no es necesario reducir la presión nominal específica de la válvula en conexiones roscadas. Los sistemas de tuberías roscadas deberán realizarse solamente con tubería Cédula 80, roscadas con rosca cónica para tubería (NPT) ANSI para propósito general. La tubería Cédula 40 no deberá ser roscada.

Descripción del Procedimiento General

Paso 1: Aplique el Sellador de la Junta

Las conexiones roscadas requieren la aplicación de un sellador para roscas de buena calidad para sellar el ensamble de la junta.

ADVERTENCIA:

ALGUNOS COMPONENTES PARA LA UNIÓN DE TUBERÍAS O PASTAS DE PTFE PUEDE CONTENER SUSTANCIAS QUE PODRÍAN OCASIONAR LA FORMACIÓN DE FISURAS EN MATERIALES TERMOPLÁSTICOS. Spears® Manufacturing Company recomienda el uso del sellador de roscas BLUE 75™ de Spears® el cual ha sido probado para demostrar su compatibilidad con los productos Spears®. Por favor siga las instrucciones del fabricante del sellador para su aplicación e instalación. La elección de un sellador de rosca apropiado además de los que se detallan anteriormente, es a criterio del instalador.

Paso 2: Ensamble la Junta a Mano

Las tuberías y válvulas o conexiones roscados deberán ser ensamblados inicialmente “con los dedos” (lo suficiente para introducirla).

Paso 3: Ajuste con la Llave de Correa

Las tuberías y los componentes de los conexiones roscados siempre deberán ser instalados utilizando llaves de correa disponibles en el mercado. No utilice las llaves de tubo convencionales las cuales pueden dañar los materiales de las tuberías plásticas.

ADVERTENCIA: EL APRIETE EXCESIVO ES LA CAUSA MÁS COMÚN PARA FALLAS EN LAS JUNTAS ROSCADAS. Las roscas cónicas de tubería producen una carga radial en las conexiones hembra. El apriete excesivo puede sobrepasar el límite de resistencia de los materiales termoplásticos, ocasionando agrietamientos en las conexiones.

Aplique un ajuste con la llave de correa **con no más de una a dos vueltas** adicionales al apriete con los dedos del acoplamiento de la rosca. Se deberá tener precaución en la colocación final para así evitar la necesidad de “desenroscar” la hechura con la llave.



Adecuado para manejo de aire de baja presión hasta 5psi (0.3 kg/cm²), no para la distribución de aire comprimido ni gas
Productos Avanzados por la Innovación y Tecnología de Spears®

Las bridas son muy utilizadas para conexiones en donde se desea que los componentes del sistema sean removibles. Tal situación incluye revisiones periódicas del sistema, modificaciones anticipadas o adiciones del sistema y acoplamiento temporario de componentes. Además, las bridas son la conexión estándar en las válvulas tipo mariposa para uso industrial.

Valores Nominales de Presión

Las bridas para tubería plástica están diseñadas para sistemas con presiones internas máximas de 150 psi, con agua a 73°F, (10.5 kg/cm² a 23°C) lo cual debe tomarse en consideración al momento de utilizar bridas con componentes estimados a una presión más elevada, tal como tuberías o válvulas. Como en todos los materiales de tuberías termoplásticas, la clasificación de presión es una función de la temperatura. Referirse a la tabla abajo para la **“Clasificación de Presión y Temperatura para Bridas a 150 psi (10.5 kg/cm²)”** y la especificación para productos individuales. Ciertas variaciones pueden existir de acuerdo al tipo de producto y su dimensión.

Patrones y Orificios para Pernos

Los patrones de pernos y el número de orificios para pernos son los mismos para bridas metálicas de Clase 150 por ANSI B16.5.

Empaques

Se recomiendan los empaque de cara completa con espesor 1/8" con una Dureza Shore “A” aproximada de 70.

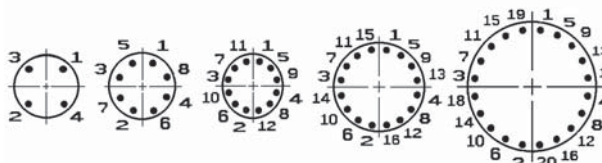
Par de Apriete del Perno

Se detallan a continuación los requerimientos de par de apriete recomendados para los pernos. Las roscas deberán estar limpias y bien lubricadas. Las condiciones actuales de campo podrían necesitar variaciones de estas recomendaciones. **PRECAUCIÓN: UN EXCESIVO PAR DE APRIETE INNECESARIO DAÑARA LA BRIDA.**

Tamaño de la Brida (pulg.)	Par de Apriete Recomendado (pie - lbs.)
1/2 - 1-1/2	12
2 - 4	25
5	30
6 - 8	40
10	64
12	95
14 - 24	110

Secuencia del Par de Apriete

Los pernos deberán ser apretados siguiendo una secuencia opuesta de 180°. La secuencia de par de apriete recomendada de los pernos se muestra en la siguiente tabla:



Sumario del Procedimiento General

Una vez que una de las bridas es unida a la tubería o a la válvula, el método de juntura de dos bridas es el siguiente:

- Paso 1:** Los tramos de tubería unida a bridas debe ser instalada en una posición de línea recta en referencia con la brida para evitar tensión sobre la brida debido a una desalineación. Además, la tubería tendrá que estar afianzada y sujeta para prevenir movimientos laterales los cuales pueden crear tensiones y dañar la brida.
- Paso 2:** Con los empaques en su lugar, alinee los orificios de los pernos de las bridas en contacto, girando el anillo a posición. (Se debe dar consideración en el alineamiento de las bridas de una sola pieza antes de unirse con la tubería).
- Paso 3:** Inserte todos los pernos, las arandelas (una arandelas planas en la cabeza del perno la otra del lado de la tuerca) y las tuercas.
- Paso 4:** Compruebe que las caras de las superficies en contacto estén al ras con los empaques, antes de empernar las bridas.
- Paso 5:** Apriete las tuercas a mano hasta que ajusten. Establezca una presión uniforme sobre la cara de la brida apretando los pernos en incrementos de 5 pies/lb. de acuerdo a la secuencia mostrada en la tabla arriba, siguiendo una secuencia opuesta de 180°.
- Paso 6:** Se debe tener cuidado para evitar “doblar” la brida al unir una brida de Spears® a una brida con “cara de relieve” o a una válvula estilo-wafer. No utilice los pernos para juntar bridas que acoplaron incorrectamente.

Clasificación de Presión Temperatura

Temperatura de Operación del Sistema °F (°C)		100 (38)	110 (43)	120 (49)	130 (54)	140 (60)	150 (66)	160 (71)	170 (77)	180 (82)	190 (88)	200 (93)	210 (99)
Presión Nominal de la Brida psi (kg/cm ²)	PVC	150 (10.5)	135 (9.4)	110 (7.7)	75 (5.3)	50 (3.5)	-0- (-0-)	-0- (-0-)	-0- (-0-)	-0- (-0-)	-0- (-0-)	-0- (-0-)	-0- (-0-)
	CPVC	150 (10.5)	140 (9.8)	130 (9.1)	120 (8.4)	110 (7.7)	100 (7.0)	90 (6.3)	80 (5.6)	70 (4.9)	60 (4.2)	50 (3.5)	-0- (-0-)
	PP	150 (10.5)	105 (7.4)	90 (6.3)	80 (5.6)	65 (4.5)	50 (3.5)	45 (3.1)	30 (2.1)	20 (1.4)	-0- (-0-)	-0- (-0-)	-0- (-0-)

Adecuado para manejo de aire de baja presión hasta 5psi (0.3 kg/cm²), no para la distribución de aire comprimido ni gas
Productos Avanzados por la Innovación y Tecnología de Spears®



JUEGOS DE SERVICIO Y DE RECAMBIO PARA VÁLVULAS

Para facilitar el mantenimiento y extender la vida de la válvula, Spears® ofrece numerosos juegos de recambio para mantenimiento y componentes de reemplazo para todas las válvulas reparables. Los Juegos de recambio generalmente incluyen los asientos aplicables, sellos de Aros Tóricos, diafragmas y otros componentes sujetos al desgaste normal de funcionamiento.

Los Juegos de Repuesto de Cartuchos Completos están disponibles para todas las válvulas de bola y válvulas de retención de bola estilo True Union. Esto incluye el ensamble completo de la válvula, menos las tuercas de unión y los conectores extremo. Los Cartuchos de Repuesto pueden ser instalados directamente en lugar de la unidad de la válvula existente, utilizando las tuercas de unión y los conectores de extremo existentes.

Los componentes individuales de repuesto de la válvula pueden ordenarse de la fábrica. Las instrucciones de servicio completo de mantenimiento para cada válvula están disponibles. Consulte con el Departamento de Servicio Técnico de Spears®.

Válvula de Bola para Uso Industrial True Union 2000

Juego de Reparación del Asiento y el Aro Tórico

Todos los juegos incluyen Asientos de PTFE (2), **Aros Tóricos** para el Conector al (2), **Aro Tórico** para el Porta Sello (1), Buje del Vástago (1) y **Aros Tóricos** para el Vástago (2). Se incluyen **Aros Tóricos** para el Asiento (2)

Tamaño	Número de Parte	
	c/Aros Tóricos de EPDM	c/Aros Tóricos de FKM
1/2	TU2-ERK-005	TU2-VRK-005
3/4	TU2-ERK-007	TU2-VRK-007
1	TU2-ERK-010	TU2-VRK-010
1-1/4	TU2-ERK-012	TU2-VRK-012
1-1/2	TU2-ERK-015	TU2-VRK-015
2	TU2-ERK-020	TU2-VRK-020
2-1/2 & 3	TU2-ERK-030	TU2-VRK-030
4	TU2-ERK-040	TU2-VRK-040
6	TU2-ERK-060	TU2-VRK-060

Válvula de Bola para Uso Industrial True Union 2000

Juego de Recambio del Cartucho

Incluye el ensamble de la válvula, menos las tuercas de unión y los conectores de extremo

Tamaño	Número de Parte de PVC ¹	
	c/Aros Tóricos de EPDM	c/Aros Tóricos de FKM
1/2	1820-005	1830-005
3/4	1820-007	1830-007
1	1820-010	1830-010
1-1/4	1820-012	1830-012
1-1/2	1820-015	1830-015
2	1820-020	1830-020
2-1/2 & 3	1820-030	1830-030
4	1820-040	1830-040
6	1820-060	1830-060

¹: Para el Juego del Cartucho de CPVC, agregue la letra "C" al número de parte listado (ej.: 1820-005C)

Válvula de Bola Estándar True Union 2000

Juego de Reparación del Asiento y el Aro Tórico

Todos los juegos incluyen Asientos de PTFE (2), **Aros Tóricos** para el Conector de extremo (2), **Aros Tóricos** para el Porta Sello (1), y **Aros Tóricos** para el Vástago (2).

Tamaño	Número de Parte	
	c/Aros Tóricos de EPDM	c/Aros Tóricos de FKM
1/2	TU1-ERK-005	TU1-VRK-005
3/4	TU1-ERK-007	TU1-VRK-007
1	TU1-ERK-010	TU1-VRK-010
1-1/4	TU1-ERK-012	TU1-VRK-012
1-1/2	TU1-ERK-015	TU1-VRK-015
2	TU1-ERK-020	TU1-VRK-020
2-1/2 & 3	TU1-ERK-030	TU1-VRK-030
4	TU1-ERK-040	TU1-VRK-040

Válvula de Bola Estándar True Union 2000

Juego de Recambio del Cartucho

Incluye el ensamble de la válvula, menos las tuercas de unión y los conectores de extremo

Tamaño	Número de Parte de PVC ¹	
	c/Aros Tóricos de EPDM	c/Aros Tóricos de FKM
1/2	3620-005	3630-005
3/4	3620-007	3630-007
1	3620-010	3630-010
1-1/4	3620-012	3630-012
1-1/2	3620-015	3630-015
2	3620-020	3630-020
2-1/2 & 3	3620-030	3630-030
4	3620-040	3630-040

¹: Para el Juego del Cartucho de CPVC, agregue la letra "C" al número de parte listado (ej.: 3620-005C)

Adecuado para manejo de aire de baja presión hasta 5psi (0.3 kg/cm²), no para la distribución de aire comprimido ni gas
 Productos Avanzados por la Innovación y Tecnología de Spears®



Válvula de Bola de 3 Vías para Uso Industrial True Union 2000

Juego de Reparación del Asiento y el Aro Tórico

(Horizontal o Vertical)

Todos los juegos incluyen Asientos de PTFE (2-sin sello del ramal), Aros Tóricos para los Conectores de Extremo (3), Aro Tórico para el Porta Sello (1), Bujes del Vástago (1) y Aros Tóricos para el Vástago (2). Se incluyen Aros Tóricos para el Asiento (2) en dimensiones de 2-1/2" y más grandes.

Tamaño	Número de Parte	
	c/Aros Tóricos de EPDM	c/Aros Tóricos de FKM
1/2	TU3-ERK-005	TU3-VRK-005
3/4	TU3-ERK-007	TU3-VRK-007
1	TU3-ERK-010	TU3-VRK-010
1-1/4	TU3-ERK-012	TU3-VRK-012
1-1/2	TU3-ERK-015	TU3-VRK-015
2	TU3-ERK-020	TU3-VRK-020
2-1/2 & 3	TU3-ERK-030	TU3-VRK-030
4	TU3-ERK-040	TU3-VRK-040

Válvula de Retención de Bola para Uso Industrial True Union 2000

Juego de Reparación del Asiento y Aro Tórico

Todos los juegos incluyen Aros Tóricos para los Conectores de extremo (1), Aro Tórico para el Porta Sello (1), Aro Tórico para sellado de la bola (1).

Tamaño	Número de Parte	
	c/Aros Tóricos de EPDM	c/Aros Tóricos de FKM
1/2	CK2-ERK-005	CK2-VRK-005
3/4	CK2-ERK-007	CK2-VRK-007
1	CK2-ERK-010	CK2-VRK-010
1-1/4	CK2-ERK-012	CK2-VRK-012
1-1/2	CK2-ERK-015	CK2-VRK-015
2	CK2-ERK-020	CK2-VRK-020
2-1/2 & 3	CK2-ERK-030	CK2-VRK-030
4	CK2-ERK-040	CK2-VRK-040
6	CK2-ERK-060	CK2-VRK-060

Válvula de Bola True Union Regular

Juego de Reparación del Asiento y Aro Tórico

Todos los juegos incluyen Asientos de PTFE (2), Aros Tóricos para Conectores de Extremo (2), Aro Tórico para el Porta Sello (1), Bujes del Vástago (1) y Aros Tóricos para el Vástago (2). Se incluyen Aros Tóricos para el Asiento (2) en dimensiones de 2-1/2" y más grandes.

Tamaño	Número de Parte	
	c/Aros Tóricos de EPDM	c/Aros Tóricos de FKM
1/2	TU-ERK-005	TU-VRK-005
3/4	TU-ERK-007	TU-VRK-007
1	TU-ERK-010	TU-VRK-010
1-1/4	TU-ERK-012	TU-VRK-012
1-1/2	TU-ERK-015	TU-VRK-015
2	TU-ERK-020	TU-VRK-020
2-1/2 & 3	TU-ERK-030	TU-VRK-030
4 & 6	TU-ERK-040	TU-VRK-040

Válvula de Bola de 3 Vías para Uso Industrial True Union 2000

Juego de Recambio del Cartucho

Incluye el ensamble de la válvula, menos las tuercas de unión y los conectores de extremo.

Tamaño	Vertical Número de Parte PVC 1,2		Horizontal Número de Parte PVC 1,2,3,4	
	c/Aros Tóricos de EPDM	c/Aros Tóricos de FKM	c/Aros Tóricos de EPDM	c/Aros Tóricos de FKM
1/2	4720L1-005	4730L1-005	5020L1-005	5030L1-005
3/4	4720L1-007	4730L1-007	5020L1-007	5030L1-007
1	4720L1-010	4730L1-010	5020L1-010	5030L1-010
1-1/4	4720L1-012	4730L1-012	5020L1-012	5030L1-012
1-1/2	4720L1-015	4730L1-015	5020L1-015	5030L1-015
2	4720L1-020	4730L1-020	5020L1-020	5030L1-020
2-1/2 & 3	4720L1-030	4730L1-030	5020L1-030	5030L1-030
4	4720L1-040	4730L1-040	5020L1-040	5030L1-040

1: Para el Juego del Cartucho de CPVC, agregue la letra "C" al número de parte listado (ej.: 4720L1-005C)
 2: Para la Toma en "L" Doble, cambie la porción "L1" del número de parte por L2 (ej.: 4720L2-005)
 3: Para la Toma en "L" Triple, cambie la porción "L1" del número de parte por L3 (ej.: 4720L3-005)
 4: Para la Toma en "T", cambie la porción "L1" del número de parte por "T1" (ej.: 4720T1-005)

Válvula de Retención de Bola para Uso Industrial True Union 2000

Juego de Recambio del Cartucho

Incluye el ensamble de la válvula, menos las tuercas de unión y los conectores de extremo.

Tamaño	Número de Parte de PVC ¹	
	c/Aros Tóricos de EPDM	c/Aros Tóricos de FKM
1/2	4520-005	4530-005
3/4	4520-007	4530-007
1	4520-010	4530-010
1-1/4	4520-012	4530-012
1-1/2	4520-015	4530-015
2	4520-020	4530-020
2-1/2 & 3	4520-030	4530-030
4	4520-040	4530-040
6	4520-060	4530-060

1: Para Juego de Cartucho de CPVC, agregue la letra "C" al número de parte listado (ej.: 4520-005C)

Válvula de Retención de Bola True Union Regular

Juego de Reparación de Aro Tórico

Incluye Aro Tórico para sellado de la bola (1), Aros Tóricos para conectores de extremo (2), y Aro Tórico para el porta sello (1).

Tamaño	Número de Parte	
	c/Aros Tóricos de EPDM	c/Aros Tóricos de FKM
1/2	CK-ERK-005	CK-VRK-005
3/4	CK-ERK-007	CK-VRK-007
1	CK-ERK-010	CK-VRK-010
1-1/4	CK-ERK-012	CK-VRK-012
1-1/2	CK-ERK-015	CK-VRK-015
2	CK-ERK-020	CK-VRK-020
2-1/2 & 3	CK-ERK-030	CK-VRK-030
4	CK-ERK-040	CK-VRK-040



JUEGOS DE SERVICIO Y DE RECAMBIO PARA VÁLVULAS

Válvula de Bola True Union Regular Juego de Recambio del Cartucho

Incluye el ensamble de la válvula, menos las tuercas de unión y los conectores de extremo.

Tamaño	Número de Parte de PVC ¹	
	c/Aros Tóricos de EPDM	c/Aros Tóricos de FKM
1/2	2320-005	2330-005
3/4	2320-007	2330-007
1	2320-010	2330-010
1-1/4	2320-012	2330-012
1-1/2	2320-015	2330-015
2	2320-020	2330-020
2-1/2 & 3	2320-030	2330-030
4 & 6	2320-040	2330-040

1: Para Juego de Cartucho de CPVC, agregue la letra "C" a los números de las partes listados (ej.: 2320-005C)

Válvula de Retención de Bola True Union Regular

Juego de Recambio del Cartucho

Incluye el ensamble de la válvula, menos las tuercas de unión y los conectores de extremo.

Tamaño	Número de Parte de PVC ¹	
	c/O-Rings de EPDM	c/O-Rings de FKM
1/2	2220-005	2230-005
3/4	2220-007	2230-007
1	2220-010	2230-010
1-1/4	2220-012	2230-012
1-1/2	2220-015	2230-015
2	2220-020	2230-020
2-1/2 & 3	2220-030	2230-030
4	2220-040	2230-040

1: Para Juego de Cartucho de CPVC, agregue la letra "C" a los números de las partes detallados (ej.: 2220-005C)

Válvulas de Bola de Single Entry Juego de Reparación de Aros Tóricos

Incluye asientos de PTFE(2), Aros Tóricos para asiento (2), Aro Tórico para el porta sello (1).

Tamaño	Número de Parte		
	c/Aros Tóricos de Buna-N	c/Aros Tóricos de EPDM	c/Aros Tóricos de FKM
1/2	SE-BRK-005	SE-ERK-005	SE-VRK-005
3/4	SE-BRK-007	SE-ERK-007	SE-VRK-007
1	SE-BRK-010	SE-ERK-010	SE-VRK-010
1-1/4 & 1-1/2	SE-BRK-015	SE-ERK-015	SE-VRK-015
2	SE-BRK-020	SE-ERK-020	SE-VRK-020
3	SE-BRK-030	SE-ERK-030	SE-VRK-030
4	SE-BRK-040	SE-ERK-040	SE-VRK-040

Válvula de Compuerta Juego de Reparación de Aros Tóricos

El Juego de 1/2" hasta 2" incluye Aro Tórico del vástago (1), Aro Tórico del cuerpo (1), Aro Tórico o empaque de la cuña (1), buje del vástago (1) y arandela del vástago (1). El Juego de 2" hasta 3" incluye Aro Tórico del porta sello (1), Aro Tórico del vástago (1), arandela del vástago (1) y buje del vástago (1). El Juego de 4" incluye Aro Tórico del porta sello (1), Aro Tórico del vástago (1), y buje del vástago.

Tamaño	Número de Parte		
	c/Aros Tóricos de Buna-N	c/Aros Tóricos de EPDM	c/Aros Tóricos de FKM
1/2	GT-BRK-005	GT-ERK-005	GT-VRK-005
3/4	GT-BRK-007	GT-ERK-007	GT-VRK-007
1	GT-BRK-010	GT-ERK-010	GT-VRK-010
1-1/4	GT-BRK-012	GT-ERK-012	GT-VRK-012
1-1/2	GT-BRK-015	GT-ERK-015	GT-VRK-015
2	GT-BRK-020	GT-ERK-020	GT-VRK-020
2-1/2 & 3	GT-BRK-030	GT-ERK-030	GT-VRK-030
4	GT-BRK-040	GT-ERK-040	GT-VRK-040

Válvula de Compuerta Cartucho Interno de Recambio

Incluye el ensamble interno completo con casquete y manija.

Tamaño	Número de Parte ¹		
	c/Aros Tóricos de Buna-N	c/Aros Tóricos de Buna-N	c/O-Rings de FKM
1/2	2010-005	2020-005	2030-005
3/4	2010-007	2020-007	2030-007
1	2010-010	2020-010	2030-010
1-1/4 & 1-1/2	2010-015	2020-015	2030-015
2	2010-020	2020-020	2030-020

1: Para Juego de Cartucho de CPVC, agregue la letra "C" al número de parte listado (ej.: 2010-005C).

Adecuado para manejo de aire de baja presión hasta 5psi (0.3 kg/cm²), no para la distribución de aire comprimido ni gas
Productos Avanzados por la Innovación y Tecnología de Spears®



Válvula de Mariposa Juego de Recambio de Asiento Estándar y True Lug

El Juego de Válvula Estándar y True Lug hasta 12" incluye un asiento de Buna-N, EPDM o FKM (1) y porta sello de PVC o CPVC (1). Los tamaños de 14" y más grandes incluyen un asiento de EPDM o FKM solamente. Sólo las de 16" y más grandes son de PP.

Tamaño	Número de Parte de PVC ^{1,2}		
	c/Buna-N	c/EPDM	c/FKM
1-1/2	BF-BRK-015	BF-ERK-015	BF-VRK-015
2	BF-BRK-020	BF-ERK-020	BF-VRK-020
2-1/2	BF-BRK-025	BF-ERK-025	BF-VRK-025
3	BF-BRK-030	BF-ERK-030	BF-VRK-030
4	BF-BRK-040	BF-ERK-040	BF-VRK-040
6	BF-BRK-060	BF-ERK-060	BF-VRK-060
8	BF-BRK-080	BF-ERK-080	BF-VRK-080
10	BF-BRK-100	BF-ERK-100	BF-VRK-100
12	BF-BRK-120	BF-ERK-120	BF-VRK-120
14	—	BF-ERK-140	BF-VRK-140
16	—	BF-ERK-160P	BF-VRK-160P
18	—	BF-ERK-180P	BF-VRK-180P
20	—	BF-ERK-200P	BF-VRK-200P
24	—	BF-ERK-240P	BF-VRK-240P

1: Para el Juego de Repuesto de Asiento de CPVC, agregue la letra "C" al final del número de parte listado (ej.: BF-BRK-015C).

2: Para PP, agregue la letra "P" al final del número de parte (ej.: BF-BRK-015P)

Válvula de Mariposa Juego de Renovación Completa de la Válvula Estándar

Para dimensiones estándar hasta 12" se incluye tuerca del vástago (1), buje del vástago (1), aro tórico del buje (2), aro tórico del vástago (2), arandela hexagonal del vástago (1), arandela circular del vástago (1), tope de cadencia (1), y porta sello (1)

Para tamaños de 14" y más grandes incluye tuerca del vástago (1) sólo la de 14" cojinete del vástago (1), aro tórico del cojinete (1), buje del vástago (1), aro tórico del vástago (3), porta de sello (1), asiento (1) y O-ring del vástago (2) sólo las de 16" y más grandes son de PP.

Tamaño	Número de Parte de PVC ^{1,2}		
	c/Buna-N	c/EPDM	c/FKM
1-1/2	BF-BOK-015	BF-EOK-015	BF-VOK-015
2	BF-BOK-020	BF-EOK-020	BF-VOK-020
2-1/2	BF-BOK-025	BF-EOK-025	BF-VOK-025
3	BF-BOK-030	BF-EOK-030	BF-VOK-030
4	BF-BOK-040	BF-EOK-040	BF-VOK-040
6	BF-BOK-060	BF-EOK-060	BF-VOK-060
8	BF-BOK-080	BF-EOK-080	BF-VOK-080
10	BF-BOK-100	BF-EOK-100	BF-VOK-100
12	BF-BOK-120	BF-EOK-120	BF-VOK-120
14	—	BF-EOK-140	BF-VOK-140
16	—	BF-EOK-160P	BF-VOK-160P
18	—	BF-EOK-180P	BF-VOK-180P
20	—	BF-EOK-200P	BF-VOK-200P
24	—	BF-EOK-240P	BF-VOK-240P

1: Juego de Renovación Completa de la Válvula Estándar de CPVC de hasta 12" solamente agregue la letra "C" (ej.: BF-BOK-015C).

2: Para PP, agregue la letra "P" al final del número de parte (ej.: BF-BOK-015P)

Nota Importante Acerca del Juego de Renovación y Actualización Completa

Las mejoras en el diseño de la Válvula de Mariposa actual han generado variaciones en los juegos de reparación. Los juegos estándar en catálogo son para los números de parte de la serie 72 actuales, revisión de la válvula con vástago tipo seco. Los juegos de revisiones anteriores están disponibles y pueden ser determinados por el número de serie de la válvula. Al momento de hacer el pedido de los juegos, para asegurar el juego adecuado, por favor especifique el tamaño de la válvula, el material (PVC, CPVC, PP), el tipo de válvula (Estándar o True Lug), el material de elastómero (Buna-N, EPDM o FKM); y el número de serie de la válvula impreso abajo del cuerpo de la válvula. Normalmente, los Vástagos de Acero Inoxidable normalmente no se reemplazan, pero se pueden solicitar y ordenar por separado.

Válvula de Mariposa Juego de Renovación Completa de la Válvula True Lug

Incluye tuerca del vástago (1), buje del vástago (1), aro tórico del buje (1), aro tórico del vástago (1), arandela hexagonal del vástago (1), arandela circular del vástago (1), tope de cadencia (1), asiento (1), porta sello (1) y aro tórico de la brida porta sello (1).

Tamaño	Número de Parte de PVC ¹		
	c/Buna-N	c/EPDM	c/FKM
1-1/2	BFT-BOK-015	BFT-EOK-015	BFT-VOK-015
2	BFT-BOK-020	BFT-EOK-020	BFT-VOK-020
2-1/2	BFT-BOK-025	BFT-EOK-025	BFT-VOK-025
3	BFT-BOK-030	BFT-EOK-030	BFT-VOK-030
4	BFT-BOK-040	BFT-EOK-040	BFT-VOK-040
6	BFT-BOK-060	BFT-EOK-060	BFT-VOK-060
8	BFT-BOK-080	BFT-EOK-080	BFT-VOK-080
10	BFT-BOK-100	BFT-EOK-100	BFT-VOK-100
12	BFT-BOK-120	BFT-EOK-120	BFT-VOK-120

1: Para el Juego de Renovación Completa de la Válvula True Lug de CPVC, agregue la letra "C" al final del número de parte listado (ej.: BFT-BOK-015C).



JUEGOS DE SERVICIO Y DE RECAMBIO PARA VÁLVULAS

Válvula de Mariposa

Juego de Renovación Completa de la Válvula Estándar con Disco

Para Tamaños estándar hasta 12" se incluye la tuerca del vástago (1), buje del vástago (1), Aro Tórico del buje (2), Aro Tórico del vástago (2), arandela hexagonal del vástago (1), arandela circular del vástago (1), tope de cadencia (1), asiento (1), porta sello (1) y disco (1). En Tamaños de 14" y más grandes se incluye un asiento (1), Aro Tóricos del vástago (2) y disco (1).

Para tamaños de 14" y más grandes incluye tuerca del vástago (1) sólo la de 14", cojinete del vástago (1), Aro Tórico del cojinete (1), buje del vástago (1), Aro Tórico del vástago (3), portador del sello (1), asiento (1) y Aro Tórico del vástago (2) sólo las de 16" y más grandes son de PP.

Tamaño	Número de Parte ^{1,2}		
	c/Buna-N	c/EPDM	c/FKM
1-1/2	BF-BOKD-015	BE-EOKD-015	BF-VOKD-015
2	BF-BOKD-020	BE-EOKD-020	BF-VOKD-020
2-1/2	BF-BOKD-025	BE-EOKD-025	BF-VOKD-025
3	BF-BOKD-030	BE-EOKD-030	BF-VOKD-030
4	BF-BOKD-040	BE-EOKD-040	BF-VOKD-040
6	BF-BOKD-060	BE-EOKD-060	BF-VOKD-060
8	BF-BOKD-080	BE-EOKD-080	BF-VOKD-080
10	BF-BOKD-100	BE-EOKD-100	BF-VOKD-100
12	BF-BOKD-120	BE-EOKD-120	BF-VOKD-120
14	—	BE-EOKD-140	BF-VOKD-140
16	—	BE-EOKD-160P	BF-VOKD-160P
18	—	BE-EOKD-180P	BF-VOKD-180P
20	—	BE-EOKD-200P	BF-VOKD-200P
24	—	BE-EOKD-240P	BF-VOKD-240P

- 1: Juego de Renovación Completa de la Válvula Estándar de CPVC de hasta 12" solamente agregue la letra "C" al final del número de parte (ej.:BF-BOKD-015C).
2: Para PP, agregue la letra "P" al final del número de parte (ej.: BF-BOKD-015P)

Válvula de Mariposa

Juego de Renovación Completa de la Válvula True Lug con Disco

Incluye tuerca del vástago (1), buje del vástago (1), aro tórico del buje (1), aro tórico del vástago (1), arandela hexagonal del vástago (1), arandela circular del vástago (1), tope de cadencia (1), asiento (1), porta sello (1) y aro tórico de la brida porta sello (1) y disco (1).

Tamaño	Número de Parte ¹		
	c/Buna-N	c/EPDM	c/FKM
1-1/2	BFT-BOKD-015	BFT-EOKD-015	BFT-VOKD-015
2	BFT-BOKD-020	BFT-EOKD-020	BFT-VOKD-020
2-1/2	BFT-BOKD-025	BFT-EOKD-025	BFT-VOKD-025
3	BFT-BOKD-030	BFT-EOKD-030	BFT-VOKD-030
4	BFT-BOKD-040	BFT-EOKD-040	BFT-VOKD-040
6	BFT-BOKD-060	BFT-EOKD-060	BFT-VOKD-060
8	BFT-BOKD-080	BFT-EOKD-080	BFT-VOKD-080
10	BFT-BOKD-100	BFT-EOKD-100	BFT-VOKD-100
12	BFT-BOKD-120	BFT-EOKD-120	BFT-VOKD-120

- 1: Para el Juego de Renovación Completa de la Válvula True Lug de CPVC, agregue la letra "C" al final del número de parte (ej.: BFT-BOKD-015C).

Válvula de Mariposa Wafer

Juego de Renovación

Todos los juegos incluyen juntas de asiento (1), Empaques de la brida (2), Aros Tóricos del buje del vástago (2), Arandelas del buje del vástago (2), Bujes del vástago (2).

Tamaño	Número de Parte		
	c/Buna-N	c/EPDM	c/FKM
2	BFW-BOK-020	BFW-EOK-020	BFW-VOK-020
2-1/2	BFW-BOK-025	BFW-EOK-025	BFW-VOK-025
3	BFW-BOK-030	BFW-EOK-030	BFW-VOK-030
4	BFW-BOK-040	BFW-EOK-040	BFW-VOK-040
6	BFW-BOK-060	BFW-EOK-060	BFW-VOK-060
8	BFW-BOK-080	BFW-EOK-080	BFW-VOK-080
10	BFW-BOK-100	BFW-EOK-100	BFW-VOK-100
12	BFW-BOK-120	BFW-EOK-120	BFW-VOK-120

Válvula de Mariposa Wafer

Juego de Renovación con disco

Todos los juegos incluyen juntas de asiento (1), Empaques de la brida (2), Aros tóricos del Bujes del vástago (2), Arandelas del buje del vástago (2), Bujes del vástago (2) Reemplazo del disco (1).

Tamaño	Número de Parte ¹		
	c/Buna-N	c/EPDM	c/FKM
2	BFW-BOKD-020	BFW-EOKD-020	BFW-VOKD-020
2-1/2	BFW-BOKD-025	BFW-EOKD-025	BFW-VOKD-025
3	BFW-BOKD-030	BFW-EOKD-030	BFW-VOKD-030
4	BFW-BOKD-040	BFW-EOKD-040	BFW-VOKD-040
6	BFW-BOKD-060	BFW-EOKD-060	BFW-VOKD-060
8	BFW-BOKD-080	BFW-EOKD-080	BFW-VOKD-080
10	BFW-BOKD-100	BFW-EOKD-100	BFW-VOKD-100
12	BFW-BOKD-120	BFW-EOKD-120	BFW-VOKD-120

- 1: Los juegos de Renovación de CPVC están disponibles en EPDM o FKM, sólo necesita agregar la letra "C" al final del número de parte que se muestra (ej., BFW-EOKD-020C).

Válvula de Mariposa Wafer

Juego de Renovación

Todos los juegos incluyen juntas de asiento (1), Empaques de la brida (2).

Tamaño	Número de Parte		
	c/Buna-N	c/EPDM	c/FKM
2	BFW-BRK-020	BFW-ERK-020	BFW-VRK-020
2-1/2	BFW-BRK-025	BFW-ERK-025	BFW-VRK-025
3	BFW-BRK-030	BFW-ERK-030	BFW-VRK-030
4	BFW-BRK-040	BFW-ERK-040	BFW-VRK-040
6	BFW-BRK-060	BFW-ERK-060	BFW-VRK-060
8	BFW-BRK-080	BFW-ERK-080	BFW-VRK-080
10	BFW-BRK-100	BFW-ERK-100	BFW-VRK-100
12	BFW-BRK-120	BFW-ERK-120	BFW-VRK-120



Juego De Reparación Del Asiento Y Aro Tórico De La Válvula De Retención De Columpio Industrial

Todos los juegos incluyen Aro tórico del Bonnet (1), Junta tórica del disco (1), Aro tórico del Asiento (1), Aro tórico del Tapón (1) y Aro tórico del brazo del Tapón (1).

Tamaño	Número de Parte	
	C/Aros Tóricos de EPDM	C/Aros Tóricos de FKM
3/4	SK-ERK-007	SK-VRK-007
1	SK-ERK-010	SK-VRK-010
1-1/4	SK-ERK-012	SK-VRK-012
1-1/2	SK-ERK-015	SK-VRK-015
2	SK-ERK-020	SK-VRK-020
2-1/2 & 3	SK-ERK-030	SK-VRK-030
4	SK-ERK-040	SK-VRK-040
6	SK-ERK-060	SK-VRK-060
8	SK-ERK-080	SK-VRK-080

Juego de Reparación de la Válvula de Retención estilo Mariposa

El juego de Reparación Contiene: 1- sello flex de la junta de asiento, 1- Poste de la Bisagra, 2-Placas de la aleta, 2- Cubiertas de la Aleta, 1- Tira para el Poste, 2- Aro Tórico del asiento del Poste y los tornillos de plástico para montaje.

Utilice los pernos existentes del poste de la bisagra

Tamaño	Número de Parte ¹	
	C/Aro Tóricos de EPDM	C/Aro Tóricos de FKM
2	BFC-ERK-020	BFC-VRK-020
2-1/2	BFC-ERK-025	BFC-VRK-025
3	BFC-ERK-030	BFC-VRK-030
4	BFC-ERK-040	BFC-VRK-040
6	BFC-ERK-060	BFC-VRK-060
8	BFC-ERK-080	BFC-VRK-080
10	BFC-ERK-100	BFC-VRK-100
12	BFC-ERK-120	BFC-VRK-120

¹: Para los juegos de reparación de CPVC, sólo necesita agregar la letra "C" al final del número de parte que se muestra (ej., BFC-ERK-020C).



JUEGOS DE SERVICIO Y DE RECAMBIO PARA VÁLVULAS

Válvula en Forma de “Y” - Juego de Reparación Interna

El Juego de Reparación Interno incluye: Aro Tórico del Vástago (1), Porta Sello (1), junto con una unidad ensamblada de fábrica (requerido) de recambio de los componentes internos que consiste del Vástago ensamblado con los componentes del Asiento y Porta Sello. Instalar en la válvula utilizando el Casquete, la Tuerca del Casquete y la Manija/Tuerca existentes de la válvula. Los juegos de las válvulas estilo True Union incluyen de forma adicional, los aros tóricos para los Conectores de Extremo (2).

Tamaño	Número de Parte							
	c/Aros Tóricos de EPDM	CPVC c/Aros Tóricos de EPDM	w/Aros Tóricos de FKM	CPVC c/Aros Tóricos de FKM	Unión CPVC c/Aros Tóricos de EPDM	Unión CPVC c/Aros Tóricos de EPDM	Unión c/Aros Tóricos de FKM	Unión CPVC c/Aros Tóricos de FKM
1/2	YV-ERK-005	YV-ERK-005C	YV-VRK-005	YV-VRK-005C	YV-UERK-005	YV-UERK-005C	YV-UVRK-005	YV-UVRK-005C
3/4	YV-ERK-007	YV-ERK-007C	YV-VRK-007	YV-VRK-007C	YV-UERK-007	YV-UERK-007C	YV-UVRK-007	YV-UVRK-007C
1	YV-ERK-010	YV-ERK-010C	YV-VRK-010	YV-VRK-010C	YV-UERK-010	YV-UERK-010C	YV-UVRK-010	YV-UVRK-010C
1-1/4	YV-ERK-012	YV-ERK-012C	YV-VRK-012	YV-VRK-012C	YV-UERK-012	YV-UERK-012C	YV-UVRK-012	YV-UVRK-012C
1-1/2	YV-ERK-015	YV-ERK-015C	YV-VRK-015	YV-VRK-015C	YV-UERK-015	YV-UERK-015C	YV-UVRK-015	YV-UVRK-015C
2	YV-ERK-020	YV-ERK-020C	YV-VRK-020	YV-VRK-020C	YV-UERK-020	YV-UERK-020C	YV-UVRK-020	YV-UVRK-020C
3	YV-ERK-030	YV-ERK-030C	YV-VRK-030	YV-VRK-030C	YV-UERK-030	YV-UERK-030C	YV-UVRK-030	YV-UVRK-030C
4	YV-ERK-040	YV-ERK-040C	YV-VRK-040	YV-VRK-040C	YV-UERK-040	YV-UERK-040C	YV-UVRK-040	YV-UVRK-040C

Válvula de Retención en “Y” - Juego de Reparación del Asiento y el Aro Tórico

Todos los Juegos incluyen Asiento (1), Aro Tórico del Casquete (1), y Aro Tórico del Tapón (1).

Todos los Juegos True Union incluyen Asiento (1), Aro Tórico del Casquete (1), Aro Tórico del Tapón (1), y Aros Tóricos para los Conectores de Extremo (2).

Tamaño	Número de Parte			
	c/Aro Tórico de EPDM	c/Aro Tórico de FKM	Unión c/Aro Tórico de EPDM	Unión c/Aro Tórico de FKM
1/2	YC-ERK-005	YC-VRK-005	YC-UERK-005	YC-UVRK-005
3/4	YC-ERK-007	YC-VRK-007	YC-UERK-007	YC-UVRK-007
1	YC-ERK-010	YC-VRK-010	YC-UERK-010	YC-UVRK-010
1-1/4	YC-ERK-012	YC-VRK-012	YC-UERK-012	YC-UVRK-012
1-1/2	YC-ERK-015	YC-VRK-015	YC-UERK-015	YC-UVRK-015
2	YC-ERK-020	YC-VRK-020	YC-UERK-020	YC-UVRK-020
3	YC-ERK-030	YC-VRK-030	YC-UERK-030	YC-UVRK-030
4	YC-ERK-040	YC-VRK-040	YC-UERK-040	YC-UVRK-040

Válvula de Diafragma - Juego de Recambio de Diafragma y los Aros Tórico del Conector de Extremo

Incluye diafragma (1) y Aros Tóricos para conectores de Extremo (2).

Tamaño	Número de Parte				
	Aro Tórico de EPDM y JUEGO DE DIAFRAGMA	Aro Tórico de EPDM y PTFE* JUEGO DE DIAFRAGMA	Aro Tórico de FKM y JUEGO DE DIAFRAGMA	Aro Tórico de FKM y PTFE* JUEGO DE DIAFRAGMA	Aro Tórico de FKM y Juego de Diafragma FKM
1/2	DV-ERK-005	DV-TERK-005	DV-VRK-005	DV-TVVK-005	DV-VTVRK-005
3/4	DV-ERK-007	DV-TERK-007	DV-VRK-007	DV-TVVK-007	DV-VTVRK-007
1	DV-ERK-010	DV-TERK-010	DV-VRK-010	DV-TVVK-010	DV-VTVRK-010
1-1/4 o 1-1/2	DV-ERK-015	DV-TERK-015	DV-VRK-015	DV-TVVK-015	DV-VTVRK-015
2	DV-ERK-020	DV-TERK-020	DV-VRK-020	DV-TVVK-020	DV-VTVRK-020

* Diafragma con respaldo de Elastómero y PTFE laminado

Válvula de Diafragma - Diafragma de Recambio

Tamaño	Número de Parte			
	DIAFRAGMA EPDM	DIAFRAGMA FKM	DIAFRAGMA PTFE*	DIAFRAGMA PTFE* con respaldo de FKM
1/2	27-39-00541	27-39-00542	27-39-00565	27-39-00566A
3/4	27-39-00741	27-39-00742	27-39-00765	27-39-00766A
1	27-39-01041	27-39-01042	27-39-01065	27-39-01066A
1-1/4 o 1-1/2	27-39-01541	27-39-01542	27-39-01565	27-39-01566
2	27-39-02041	27-39-02042	27-39-02065	27-39-02066
2-1/2 o 3	27-39-03041	27-39-03042	27-39-03065	27-39-03066
4	27-39-04041	27-39-04042	27-39-04065	27-39-04066
6	27-39-06041	27-39-06042	27-39-06065	27-39-06066
8	27-39-08041	27-39-08042	27-39-08065	27-39-08066

* Diafragma con respaldo de Elastómero y PTFE laminado

Adecuado para manejo de aire de baja presión hasta 5psi (0.3 kg/cm²), no para la distribución de aire comprimido ni gas
 Productos Avanzados por la Innovación y Tecnología de Spears®

GUÍA DE SOLUCIÓN DE PROBLEMAS DE VÁLVULAS DE BOLA



Las Válvulas de Bola True Union, Single Entry y Compacta de Spears® están diseñadas y son producidas para uso y operación libre de problemas. Sin embargo, ciertos aspectos de la instalación y aplicación pueden ocasionar un mal funcionamiento de la válvula.

Esta guía identifica algunos de los problemas más comunes encontrados y sus acciones correctivas necesarias. Tales problemas han sido categorizados como Fugas Externas, Fugas Internas, Atasque del Movimiento y Fractura Estructural.

Fugas Externas		
Localizada	Posible Causa	Acción Correctiva
En Conexiones Rosca/Cementar	<p>Junta de cemento solvente Inapropiada</p> <p>Roscas Inapropiadas</p> <p>Aplicación insuficiente o inapropiada del sellador de roscas; sellador (pasta) incompatible</p> <p>Conector agrietado en la junta por apriete excesivo de la rosca</p> <p>Conector agrietado por insuficiente soporte de la válvula</p>	<p>Reemplace el(los) conector(es) de acuerdo a las instrucciones de instalación.</p> <p>Revise las roscas para verificar la dimensión apropiada; reemplazar o reinstalar.</p> <p>Reinstale la conexión de rosca de acuerdo a los procedimientos apropiados. Compruebe la compatibilidad de la pasta.</p> <p>Reemplace el(los) conector(es) agrietado.</p> <p>Reemplace el(los) conectores agrietado. Añadir soportes a cada lado de la válvula.</p>
En las Tuercas de Unión	<p>Conector desalineado.</p> <p>Aro Tórico desplazado o deteriorado; partículas dentro la ranura para el Aro Tórico.</p> <p>Conectores expulsados por contracción del sistema; espacio inapropiado para el conector final.</p> <p>Tuerca de Unión Suelta</p> <p>Aro Tórico del porta sello Desplazado o Pellizcado</p>	<p>Revise la alineación del sistema - el(los) conector(es) de extremo tiene que estar paralelo. Revise el soporte adecuado de la válvula.</p> <p>Retire la válvula e inspeccione el Aro Tórico para verificar daños físicos o químicos. Compruebe la compatibilidad del Aro Tórico, reemplace en consecuencia. Limpie y reubique el Aro Tórico.</p> <p>Verifique las variaciones térmicas; Sujete la tubería a cada lado de la válvula; Corrija las el espaciado.</p> <p>Reapriete la tuerca</p> <p>Retire y desensamble el porta sello; re-asiente o reemplace el Aro Tórico.</p>
En el Vástago	Daño del Aro Tórico del vástago.	Retire y desmonte el vástago de la válvula; inspeccione para verificar daños físicos o químicos. Compruebe la compatibilidad del Aro Tórico, limpie y reemplace en consecuencia.

Adecuado para manejo de aire de baja presión hasta 5psi (0.3 kg/cm²), no para la distribución de aire comprimido ni gas
Productos Avanzados por la Innovación y Tecnología de Spears®



GUÍA DE SOLUCIÓN DE PROBLEMAS DE VÁLVULAS DE BOLA

Fugas Internas — Fugas en la Línea Pasando a Través de la Válvula	
Posible Causa	Acción Correctiva
Obstrucción de la bola	Revise que la válvula se encuentre en su posición "completamente cerrada". Si no es así, retire la válvula y revise si existen sólidos que bloquean el puerto de la bola. Limpie y vuelva a instalar la válvula.
Rotura del Vástago	Retire el conector de extremo y compruebe la rotación de la bola mientras maniobra la válvula. Reemplace como sea necesario.
Porta Sello Suelto	Válvulas True Union - retire la válvula; CUIDADOSAMENTE ajuste el porta sello (localizado en el borde de ingreso del cuerpo). Válvulas de Una Entrada - CUIDADOSAMENTE ajuste la única Tuerca de Unión. IMPORTANTE: Por lo general solamente se requiere un leve ajuste (en cualquier válvula). Una válvula ajustada apropiadamente deberá tener una resistencia significativa como para operar sin atascarse. ¡EVITE SOBREPRETAR!
Daño del Asiento de PTFE o Acumulación de Desechos	Retire y desmonte los asientos de la válvula. Revise si hay desechos excesivos y daño físico (muescas, cortes, ralladuras, etc.). Limpie y reemplace como sea necesario.
Desplazamiento, Daño del Aro Tórico del Asiento o Desechos Acumulados	Retire y desensamble los Aro Tórico del asiento de la válvula; revise si hay daños físicos o químicos. Compruebe de la compatibilidad química del Aro Tórico; limpie y reemplace como corresponda. Verifique si existe una velocidad de flujo excesiva en el sistema.
Bola Dañada	Retire y desensamble la bola de la válvula. Revise si hay daño físico (muescas, ralladuras excesivas, etc.) sobre la superficie de sellado (perpendicular a la toma de la bola). Limpie la superficie; reemplace la bola de ser necesario. Revise por daños químicos y por la compatibilidad del material (PVC, CPVC) de la válvula.
Contaminación con Cemento Solvente (pegamento) a causa de Derrames en la Instalación	Retire la válvula y revise si hay depósitos de pegamento en las áreas de la bola o del asiento. Límpiolo, si es posible; el daño excesivo puede requerir el reemplazar el componente.
Daño Térmico (distorsión del componente)	Verifique las temperaturas de operación del sistema, las fuentes de calor externas (incluyendo directa del sol) y el calor generado por el diseño del sistema o la ubicación de la válvula.

Atasque del Movimiento — Movimiento insuficiente o muy dificultoso, para abrir/ cerrar; y en ocasiones acompañado de la ruptura del vástago (segar)	
Posible Causa	Acción Correctiva
Obstrucciones Internas; Acumulación de Sedimento o Partículas; Cemento Solvente sobre la Bola	Retire la válvula y revise si hay depósitos de sólidos, desechos o cemento solvente bloqueando la bola o el interior de la válvula. Revise si hay partículas de sedimento alojadas alrededor de las áreas de contacto entre la bola y el asiento. Retire el vástago y revise si el mismo problema existe. Limpie y reinstale.
Porta Sello Sobre Ajustado	Válvulas True Union - retire la válvula; afloje suavemente el porta sello (localizado en el extremo de entrada del cuerpo). Válvulas de Una Entrada - afloje suavemente la única Tuerca de Unión. IMPORTANTE: Por lo general solamente se requiere un leve ajuste (en cualquier válvula). Una válvula ajustada correctamente deberá tener una resistencia significativa para operar sin atascarse.
Ataque Químico (generalmente se presenta como distorsión, peladuras, estrías o decoloración de las superficies de sellado de la bola u otros componentes internos)	Revise la compatibilidad química del material (PVC, CPVC) de la válvula con los fluidos del sistema. Asegúrese de considerar las temperaturas operativas con esta determinación.

Adecuado para manejo de aire de baja presión hasta 5psi (0.3 kg/cm²), no para la distribución de aire comprimido ni gas
Productos Avanzados por la Innovación y Tecnología de Spears®

GUÍA DE SOLUCIÓN DE PROBLEMAS DE VÁLVULAS DE BOLA



Fractura Estructural		
Localización	Posible Causa	Acción Correctiva
Fractura de la Manija	Inmovilización	Ver la sección sobre "Atasque del Movimiento". Reemplace.
	Impacto externo.	Identifique y corrija la fuente del problema.
Manija Suelta	Rango de apertura/cierre sobre extendidos.	Reemplace la manija.
	Exposición excesiva a la luz directa del sol que ha ocasionado el ablandamiento del material de la manija.	Proteja o cubra la válvula de la exposición directa al sol.
Rotura del Vástago	Atasque del Movimiento; impacto externo.	Ver la sección sobre "Atasque del Movimiento"
Fractura de la Tuerca de Unión	La tuerca ha sido ajustada excesivamente para poner en orden o alinear los conectores de extremo; impacto externo.	Ajuste el espacio entre los conectores de extremo a una longitud apropiada para la instalación de la válvula. Revise la alineación del sistema - el(los) conector(es) de extremo tiene(n) que estar paralelo(s).
	Soportes de la válvula inadecuados.	Provea soportes en el sistema a cada lado de la válvula.
	Presión interna excesiva/Golpe de Ariete	Revise las presiones del sistema y las presiones de sobrecarga; revise si existe aire atrapado.
Fractura del Conector de extremo	Desalineación del sistema; impacto externo.	Revise la alineación del sistema - el(los) conector(es) de extremo tienen que estar paralelo(s).
	Conexión de junta roscada con ajuste excesivo.	Instale un nuevo conector de extremo de acuerdo a las instrucciones de instalación.
	Soporte de la válvula inadecuado.	Provea soportes en el sistema a cada lado de la válvula.
Fractura del Cuerpo	Impacto externo.	Identifique y corrija la fuente del problema.
	Presión interna excesiva.	Revise las presiones del sistema y las presiones de sobrecarga; revise si existe aire atrapado.
	Desalineación del sistema.	Revise la alineación del sistema - el(los) conector(es) de extremo tienen que estar paralelo(s).
	Soporte de la válvula inadecuado.	Provea soportes en el sistema a cada lado de la válvula.
	Ataque químico.	Revise la compatibilidad química de los fluidos del sistema.

NOTAS: Ciertas acciones correctivas de esta guía pueden no ser factibles para la Válvula de Bola (unidad sellada).

Temperaturas inapropiadas de operación del sistema e incompatibilidad química pueden causar una variedad de fallas funcionales y estructurales. Asegúrese de utilizar los tipos de materiales apropiados en las válvulas tanto para una resistencia térmica como química.

La mayoría de los problemas pueden atribuirse a un diseño o instalación del sistema inapropiado. Asegúrese de tener todo el diseño efectuado por un Ingeniero calificado y una instalación realizada por personal bien capacitado.

Las Instrucciones para la Instalación de las válvulas y los Procedimientos de Mantenimiento/Servicio de Spears® deberán ser seguidos en conjunto con todas las acciones correctivas.



ACCIONAMIENTO DE LA VÁLVULA

Para operar una válvula, el accionamiento se realiza mediante la utilización de un dispositivo de fuerza mecánica, como lo es un actuador. El accionamiento suele requerirse para la automatización de procesos, cronometraje de precisión y operación remota que no es posible solo con las válvulas manuales. Los actuadores son comúnmente en su mayoría eléctricos o neumáticos y pueden estar equipados con una variedad de funciones y accesorios para el control de la operación de la válvula.

El torque de salida del actuador tiene que alcanzar o exceder los requerimientos del torque operativo de la válvula específica a ser actuada. Las especificaciones de salida del actuador suelen enumerar los valores de torque de inicio y de final. En dichos casos, el torque de salida más bajo deberá ser utilizado para igualar a los requerimientos de la válvula. Las especificaciones del torque operativo para cada Válvula de Bola de Uso Industrial y cada Válvula de Mariposa marca Spears® están enlistadas en las secciones individuales de cada válvula de este manual.

El accionamiento de una válvula requiere de un dispositivo de montaje para fijar el actuador a la válvula y un dispositivo de acople para que sirva de interfase entre la entrada/salida del actuador con el vástago de la válvula. Los dispositivos de montaje tienen que formar una fijación rígida y segura capaz de soportar al actuador y mantener el torque operacional generado durante el abrir y cerrar de la válvula. Los dispositivos de acople varían en diseño de acuerdo a los requerimientos actuales de entrada/salida del actuador. Estos pueden ser fabricados para cumplir las especificaciones del actuador y las especificaciones de la salida del vástago de las válvulas Spears® (ver las secciones sobre Accesorios de Válvulas de Bola y Válvulas de Mariposa de este manual para obtener las especificaciones del vástago de la válvula).

Los Juegos de Montaje de Actuación Multi Montura y Mini Montura de Spears® están diseñados especialmente para proveer un montaje óptimo de los actuadores en las Válvulas de Bola para Uso Industrial marca Spears® (ver la sección sobre Accesorios de Válvulas Bola para obtener detalles adicionales). Elaborados bajo los diseños de montaje ISO, estos juegos con resistencia a los químicos y a la corrosión son compatibles con una extensa variedad de marcas de actuadores. Las Válvulas de Mariposa para Uso Industrial marca Spears® están diseñadas con una plataforma moldeada íntegramente para montaje de actuadores que se adapta fácilmente a los sistemas de actuación personalizados.

Paquetes Completos de Accionamiento de Válvulas

Spears® ofrece paquetes de Accionamiento eléctricos y neumáticos para Válvulas de Bola de Uso Industrial y Válvulas de Mariposa. Dichos paquetes completos de Accionamiento incluyen la válvula, montura, acople y el actuador de precisión ensamblados de fábrica y listos para su instalación. Debido a la extensa variedad de requerimientos, opciones y accesorios de Accionamiento, cada paquete es hecho a la medida de las necesidades y especificaciones del cliente. Ver la sección de Válvulas Automatizadas de la publicación SSB-1 para obtener información detallada.



Productos Plasticos de CPVC para

Aplicaciones de Marina y Offshore

Ofrecemos Productos de Tuberia de Cedula 40 y 80, Accesorios y Válvulas de Spears® "Tipo Aprobado" de American Bureau of Shipping (ABS) Además, Un Sistema Patentado LabWaste™ de CPVC para Desecho Corrosivo – Lo último en Resistencia a la Corrosión, Peso Ligero y Facilidad de Instalación.



En Spears® fabricamos las más amplias líneas de accesorios, válvulas y tuberías de CPVC disponibles. CPVC es el más apropiado para instalaciones marinas y offshore.

- Instalación Minimiza Peso / Ahorro de Combustible y Más Beneficios
- Completamente Reciclable para Diseños Ambientalmente Sensibles
- Ningun Corrosión en Medio Ambiente Marina o de Agua Marina
- Facilidad de Reparación y Expansión del Sistema
- Procesamientos Químicos e Industriales
- Tratamiento y Manejo de Aguas Residuales
- Aplicaciones Marinas y Offshore de DWV
- Probado a A.653 de IMO



LabWaste™ de CPVC es excelente para todas las aplicaciones DWV en el mar o la tierra. Este aplicación de CPVC es tan único que recibió una patente de EE.UU.

CPVC Resistente a la Corrosión de Spears® para . . .

- | | |
|--|---|
| <ul style="list-style-type: none"> • Sistemas de Agua Potable - Certificado por NSF® • Sistemas de Tratamiento de Aguas Residuales y Lastre • Sistemas de Agua Negra y Gris • Servicio de Presión, Vacío y Drenaje | <ul style="list-style-type: none"> • Desalinización de Agua Marina • Baja Clasificación de Llama & Humo • Mayor Duración de Vida para Costos de Ciclo de Vida Mas Bajos que Tuberia de Metal |
|--|---|

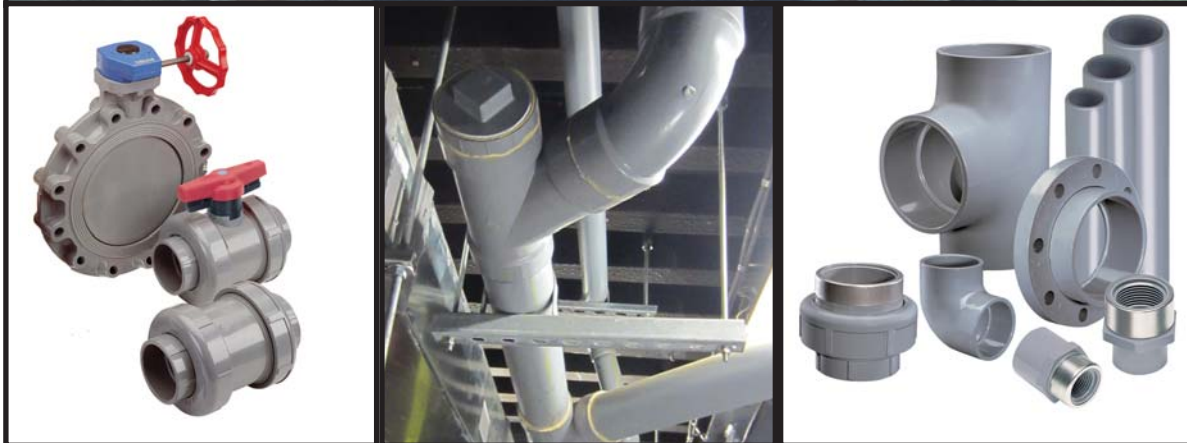


Adecuado para manejo de aire de baja presión hasta 5psi (0.3 kg/cm²), no para la distribución de aire comprimido ni gas
Productos Avanzados por la Innovación y Tecnología de Spears®



APLICACIONES ESPECIALES

... Hasta
Unidades Móviles de Perforación Offshore



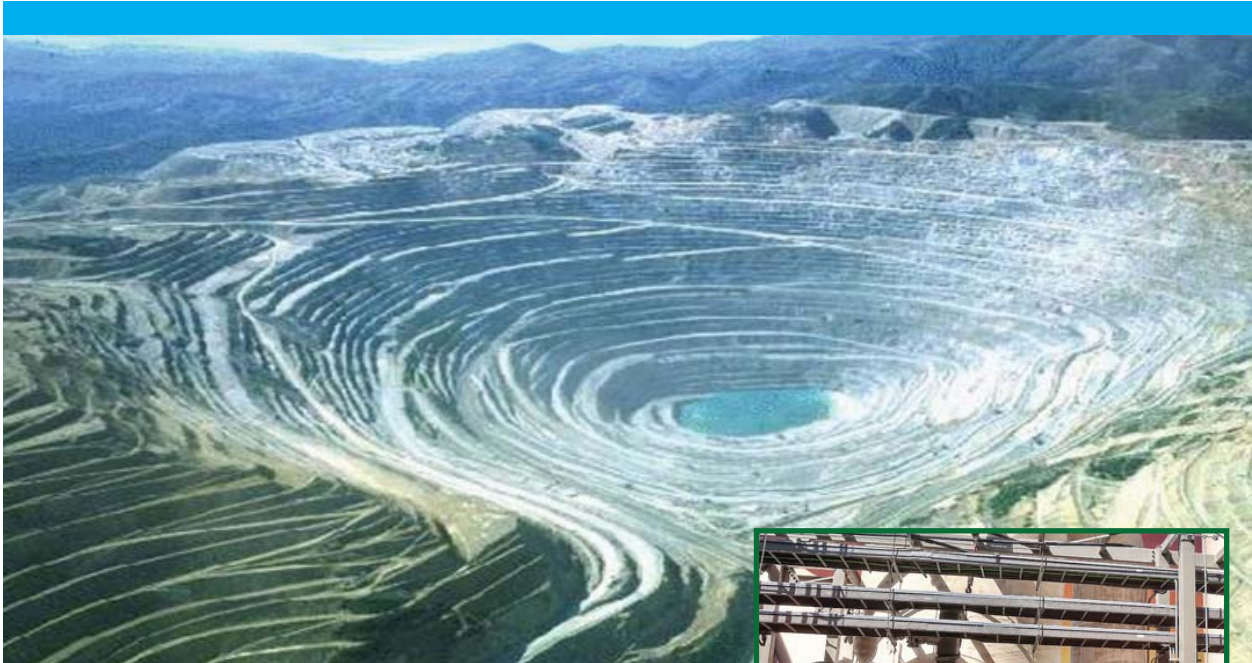
Para obtener más detalles o información adicional
Póngase en Contacto con el Department Técnico de Spears®.



Productos Avanzados por la Innovación y Tecnología de Spears®

Adecuado para manejo de aire de baja presión hasta 5psi (0.3 kg/cm²), no para la distribución de aire comprimido ni gas
Productos Avanzados por la Innovación y Tecnología de Spears®

Productos Termoplásticos de Tubería de Spears® para Aplicaciones de Minería y Procesamiento de Minerales



La industria minera depende en Los Productos de Tubería Termoplástica de PVC y CPVC de Spears® para proporcionar soluciones duraderas en Aplicaciones Mas Exigentes de Minería.

Características de Productos Termoplásticos de Spears®

Resistencia Química Excepcional

Los materiales de PVC y CPVC sin-limitaciones de pH resisten la mayoría de hidrocarburos alifáticos, ácidos, bases y sales.

Resistencia Superior a la Corrosión

Los materiales termoplásticos no son afectados por ambientes corrosivos conservan la suavidad de la pared interior a lo largo de la vida de servicio de 50+ años.

Resistencia Inigualable a la Abrasión

Exhibe una resistencia excelente en ambientes abrasivos.

Resistencia Alta a la Temperatura

Exhibe resistencia a altas temperaturas en ambientes agresivos.



Productos de Tuberías de PVC

Adecuado para manejo de aire de baja presión hasta 5psi (0.3 kg/cm²), no para la distribución de aire comprimido ni gas
Productos Avanzados por la Innovación y Tecnología de Spears®



APLICACIONES ESPECIALES

Productos de tubería de PVC y CPVC de Spears® ofrecen fácil instalación, ahorra tiempo y permiten la expansión del sistema sin esfuerzo cuando sea necesario.

Aplicaciones de Minería Incluyen:

- Cambio de lones
- Proceso de Enfriamiento de Agua
- Dosificación
- Ósmosis Inversa
- Procesos Químicos
- Floculación
- Drenaje
- Neutralización de Químicos
- Dilución
- Electrodeposición



Productos de Tuberías de CPVC



Válvulas de PVC y



Sistemas de Drenaje de Desechos
Simplemente Lo Mejor!

Productos Avanzados por la Innovación y Tecnología de Spears®

Para detalles o información adicional póngase en contacto con Spears®

Adecuado para manejo de aire de baja presión hasta 5psi (0.3 kg/cm²), no para la distribución de aire comprimido ni gas
Productos Avanzados por la Innovación y Tecnología de Spears®

GARANTÍA LIMITADA DE POR VIDA



Con excepción de lo dispuesto por la ley o lo aquí dispuesto, Spears® Manufacturing Company (“Compañía”) garantiza que los productos (“Productos”) estándar del catálogo han sido manufacturados directamente por ellos y están libres de defecto en materiales y mano de obra durante el tiempo que el usuario original de los productos (“Usuario”) mantenga y esté en posesión de los productos y cumpla con esta garantía (“Período de Garantía”). Cada otra persona o entidad adquiriendo o empleando los productos, incluyendo los compradores, contratistas e instaladores (“Comprador”) y el usuario original (“comprador/usuario”) estén de acuerdo en que esta garantía será efectiva únicamente durante el período de garantía siempre y cuando el uso exclusivo del producto sea para propósitos normales para los que están destinados y en conformidad con las normas establecidas de la industria, diseño, instalación, operación, especificaciones de mantenimiento, recomendaciones e instrucciones incluyendo las instrucciones explícitas de la Compañía; y que los productos estén correctamente instalados, operados y utilizados, y no hayan sido modificados; y las otras condiciones de esta garantía se han cumplido. Cualquier violación de las mismas anulará la garantía y absolverá a la Compañía de todas las obligaciones derivadas de esta garantía y los productos.

Tras recibo o descubrimiento de cualquier producto que aparezca cuestionable o defectuoso, cada uno de comprador/usuario, deberá sin demora inspeccionar y devolver tal producto a la Compañía al 15853 Olden Street, Sylmar, California 91342, acompañado de una carta indicando la naturaleza de cualquier problema. Sí la Compañía determina que los productos suministrados directamente por la Compañía tienen un defecto en material o mano de obra, la Compañía, a su entera discreción, puede ya sea el reparar o reemplazar el producto defectivo, ó reembolsar el costo aplicable de dicho producto al comprador / usuario. El cual comprador / usuario correrá con todos los gastos aplicables del envío. ESTE SERA EL ÚNICO RECURSO DEL COMPRADOR / USUARIO. CADA COMPRADOR / USUARIO ACEPTA QUE LA EMPRESA NO SERÁ RESPONSABLE DE CUALQUIER OTRA OBLIGACIÓN RELACIONADA A LOS PRODUCTOS, INCLUIDOS CUALESQUIERA MATERIALES O LOS COSTOS LABORALES, LA PÉRDIDA DE USO O CUALQUIER OTRO ARTÍCULO O POR LOS RETRASOS EN EL CUMPLIMIENTO DE LA GARANTÍA MÁS ALLÁ DEL CONTROL RAZONABLE DE LA COMPAÑÍA.

LA COMPAÑÍA NO SERÁ RESPONSABLE DE, Y NO ASUME, Y RECHAZA EXPRESAMENTE CUALQUIER DEUDA, RESPONSABILIDAD Y DAÑOS: DEBIDO A LA FALTA DEL CUAL COMPRADOR / USUARIO DE CUMPLIR CON ESTA GARANTÍA, INCLUYENDO UNA INSTALACIÓN INADECUADA, OPERACIÓN Y USO; EL USO CON LOS PRODUCTOS DE OTROS FABRICANTES QUE NO CUMPLAN CON ASTM Y OTRAS NORMAS APLICABLES DEL PRODUCTO; CONTROL INCORRECTO DE LA HIDRÁULICA DEL SISTEMA, PROCEDIMIENTOS INCORRECTOS PARA INVERNAR, SUMINISTRO DE VOLTAJE INCORRECTO, CONTACTO CON MATERIALES Ó PRODUCTOS QUÍMICOS INCOMPATIBLES, EXCAVACIÓN / ZANJAR, PESO EXCESIVO Y VANDALISMO; DEBIDO A DESGASTE RAZONABLE Y DEBIDO A LOS ACTOS DE LA NATURALEZA, INCLUYENDO RAYOS, TERREMOTOS, MOVIMIENTO DE TIERRA, HELADAS Ó INUNDACIONES.

LA EMPRESA SÓLO PRORROGA ESTA GARANTÍA Y EXPRESAMENTE RENUNCIA A TODA OTRA GARANTÍA, YA SEAN IMPLÍCITAS Ó DE OTRA MANERA EXPRESADA, YA SEA ORAL, ESTATUTARIA, Ó DE OTRO TIPO, INCLUYENDO CUALQUIER GARANTÍA IMPLÍCITA Ó AFIRMACIONES DE CONVENIENCIA, MERCANTIL Ó IDONEIDAD PARA UN PROPÓSITO EN PARTICULAR. NINGUNA AFIRMACIÓN POR LA COMPAÑÍA Ó DE CUALQUIERA DE SUS REPRESENTANTES, DE PALABRA, CONDUCTA Ó DE OTRA MANERA, CONSTITUIRÁ UNA GARANTÍA. ESTA GARANTÍA NO PUEDE SER TRANSFERIDA, EXTENDIDA, ALTERADA Ó MODIFICADA DE CUALQUIER MANERA, SALVO BAJO ACUERDO ESCRITO Y FIRMADO POR LA COMPAÑÍA.

EL ACEPTAR LOS PRODUCTOS, EL CUAL COMPRADOR/USUARIO EXPLÍCITAMENTE EXIME A TODA OTRA RESPONSABILIDAD U OBLIGACIÓN DE CUALQUIER TIPO O CARÁCTER A LA COMPAÑÍA, INCLUYENDO LA RESPONSABILIDAD DEBIDA A UN CONTRATO, EXTRA CONTRACTUAL, E STRICTA RESPONSABILIDAD U OTROS MOTIVOS LEGALES Ó DE EQUIDAD, Y TODOS, SI CUALQUIERA, DAÑOS Y PERDIDAS COMO CONSECUENCIA DE LO CUAL, INCLUYENDO TODO, SI CUALQUIER DAÑO, COMPENSATORIO, GENERAL, ESPECIAL, INCIDENTAL, Ó PUNITIVO. CON RESPECTO A TALES EXIMAS, CUAL COMPRADOR/USUARIO EXPRESAMENTE EXIMAN AL CÓDIGO CIVIL § 1542 DE CALIFORNIA QUE DICE: “UNA LIBERACIÓN GENERAL NO APLICA A LAS RECLAMACIONES QUE EL ACREEDOR NO SABE Ó SOSPECHA QUE EXISTEN EN SU FAVOR EN EL MOMENTO DE LA EJECUCIÓN DE ESTA LIBERACIÓN, Y DE HABER SABIDO, HABRÍA AFECTADO MATERIALMENTE DE MANERA ADVERSA SU ACUERDO CON EL DEUDOR” Y TODOS LOS DEMÁS ESTATUTARIOS SIMILARES, COMUNES Y CASOS DE JURISPRUDENCIA, DEFENSAS Y LIMITACIONES.

Habiendo previamente inspeccionado de forma independiente el producto, ó una muestra, tan completamente como deseado, ó teniendo la oportunidad y no haberlo hecho, al aceptar la entrega del producto, y con excepción de lo dispuesto de manera explícita en el presente documento, el cual comprador/usuario al aceptar ó usar los productos los acepta en su condición “TAL CUAL” y “CON TODA FALLA” sin ninguna otra garantía expresa, implícita o de otro modo, y acepta y asume todo el riesgo y el costo de rehabilitación, remediación y consecuencias del mismo. Esta garantía se registrará por la ley de California y las disposiciones inaplicables separadas sin afectar a las demás disposiciones. Como se usa aquí, “incluyendo” comprende “sin limitación.”

Aguarde por los SUPLEMENTOS de NUEVOS PRODUCTOS de la Innovación y Tecnología de Spears®



SPEARS® MANUFACTURING COMPANY • SEDE PRINCIPAL

15853 Olden St., Sylmar, CA 91342 • PO Box 9203, Sylmar, CA 91392
(818) 364-1611 • www.spearsmfg.com



PACÍFICO SUROESTE

15860 Olden St.
Sylmar (Los Angeles), CA 91342
(818) 364-1611 • (800) 862-1499
Fax (818) 367-3014

Spears®
555 Zephyr St
Stockton, CA 95206
(818) 364-1611 • (800) 862-1499
Fax (818) 367-3014

NOROESTE

4103 "C" St. NE Suite 200
Auburn (Seattle), WA 98002
(253) 939-4433 • (800) 347-7327
Fax (253) 939-7557

CENTRO SUR

1000 Lakeside Parkway
Flower Mound, TX 75028
(469) 528-3000 • (800) 441-1437
Fax (469) 528-3001

Spears®
7330 Langfield Rd.
Bldg 300 Suite 100
Houston, TX 77092
(469) 528 3000 • (800) 441 1437
Fax (469) 528 3001

MONTAÑA ROCOSA

4880 Florence St.
Denver, CO 80238
(303) 371-9430 • (800) 777-4154
Fax (303) 375-9546

NORESTE

590 Industrial Dr., Suite 100
Lewisberry (Harrisburg), PA 17339-9532
(717) 938-8844 • (800) 233-0275
Fax (717) 938-6547

Spears®/Associated Marketing
11500 Roosevelt Blvd.
Building G, Unit 1
Philadelphia, PA 19116
(717) 938-8844 • (800) 233-0275
Fax (717) 938-6547

Spears®

Cabot Business Park 7
11 Norfolk St.
Mansfield, MA 02048
(717) 938-8844 • (800) 233-0275
Fax (717) 938-6547

SURESTE

4205 Newpoint Pl., Suite 100
Lawrenceville (Atlanta), GA 30043
(678) 985-1263 • (800) 662-6326
Fax (678) 985-5642

Spears®
4835 Sirona Dr., Suite 400
Charlotte, NC 28273
(678) 985-1263 • (800) 662-6326
Fax (678) 985-5642

FLORIDA

9563 Parksouth Ct.
Orlando, FL 32837
(407) 843-1960 • (800) 327-6390
Fax (407) 425-3563

MEDIO OESTE

1 Gateway Ct., Suite A
Bolingbrook (Chicago), IL 60440
(630) 759-7529 • (800) 662-6330
Fax (630) 759-7515

VENTAS INTERNACIONALES

15853 Olden St.
Sylmar (Los Angeles), CA 91342
(818) 364-1611 • Fax (818) 898-3774

UTAH

5395 West 1520 South
Salt Lake City, UT 84104
(303) 371-9430 • (800) 777-4154
Fax (303) 375-9546

Authorized Distributor